

**MINISTÉRIO DA EDUCAÇÃO  
UNIVERSIDADE ESTADUAL DO PIAUÍ - UESPI  
PRÓ-REITORIA DE PÓS-GRADUAÇÃO  
MESTRADO PROFISSIONAL EM LETRAS**

**CÍNTHYA NICOLÉIA MARISTÊNIA FÉLIX DA CUNHA**

**OS PROCESSOS DE MONOTONGAÇÃO E DITONGAÇÃO NA ESCRITA DE  
ALUNOS DO 6º ANO DO ENSINO FUNDAMENTAL: um estudo com base nos  
processos fonológicos**

**TERESINA**

**2017**

**CÍNTHYA NICOLÉIA MARISTÊNIA FÉLIX DA CUNHA**

**OS PROCESSOS DE MONOTONGAÇÃO E DITONGAÇÃO NA ESCRITA DE ALUNOS DO 6º ANO DO ENSINO FUNDAMENTAL:** um estudo com base nos processos fonológicos

Dissertação apresentada ao Mestrado Profissional em Letras da Universidade Estadual do Piauí - PROFLETRAS, para fins de obtenção do Título de Mestre.

**Orientadora:** Profa. Dra. Lucirene da Silva Carvalho

**TERESINA**

**2017**



PROFLETRAS



MINISTÉRIO DA EDUCAÇÃO  
UNIVERSIDADE FEDERAL DO RIO GRANDE DO NORTE - UFRN  
GOVERNO DO ESTADO DO PIAUÍ  
UNIVERSIDADE ESTADUAL DO PIAUÍ - UESPI  
PRÓ-REITORIA DE PESQUISA E PÓS-GRADUAÇÃO - PROP  
COORDENAÇÃO DO MESTRADO PROFISSIONAL EM LETRAS – PROFLETRAS

### TERMO DE APROVAÇÃO

CÍNTHYA NICOLÉIA MARISTÊNIA FÉLIX DA CUNHA

**OS PROCESSO DE MONOTONGAÇÃO E DITONGAÇÃO NA ESCRITA DE ALUNOS DO ENSINO FUNDAMENTAL: um estudo com base nos processos fonológicos**

Este Trabalho de Conclusão Final foi defendido às 10 horas, do dia 10 de abril de 2017, como requisito parcial para a obtenção do título de **Mestre em Letras** pela Universidade Estadual do Piauí - UESPI. A candidata apresentou o trabalho para a Banca Examinadora composta pelos professores abaixo assinados. Após a deliberação, a Banca Examinadora considerou o trabalho **aprovado**.

\_\_\_\_\_  
Professora Dra. Lucirene da Silva Carvalho - UESPI  
(Orientadora)

\_\_\_\_\_  
Professora Dra. Catarina de Sena Sirqueira Mendes da Costa- UFPI  
(1ª examinadora)

\_\_\_\_\_  
Professora Dra. Ivetta de Abreu Lopes – UESPI  
(2ª examinadora)

Visto da coordenação:

\_\_\_\_\_  
Professora. Dra. Nize da Rocha Santos Paraguassu Martins  
Coordenadora do Mestrado Profissional em Letras – PROFLETRAS/UESPI

C972p Cunha, Cínthya Nicoléia Maristênia Félix da

Os processos de monotongação e ditongação na escrita de alunos do 6º ano do ensino fundamental: um estudo com base nos processos fonológicos / Cínthya Nicoléia Maristênia Félix da Cunha. – 2017.

202 f .

Dissertação (mestrado) – Universidade Estadual do Piauí – UESPI, Mestrado Profissional em Letras PROFLETRAS, 2017.

“Orientadora Prof<sup>a</sup>. Dra. Lucirene da Silva Carvalho.”

1. Processos Fonológicos. 2. Monotongação. 3. Ensino.  
4. Ditongação. I. Título.

CDD: 469.5

Ficha elaborada pelo Serviço de Catalogação da Biblioteca Central da UESPI  
Nayla Kedma de Carvalho Santos (Bibliotecária) CRB-3ª/1188



Se as coisas são inatingíveis... ora!  
 Não é motivo para não querê-las...  
 Que tristes os caminhos, se n  
 A presença distante das e:  
 Mario Q

### **AGRADECIMENTOS**

A Deus, pela vida e por não me desamparar em nenhum momento...sem ele jamais conseguiria chegar até aqui! Obrigada, Senhor! A ti, toda honra e toda glória!

A meus pais, por terem me dado a vida, sobretudo a minha mãe, por ser meu espelho de valores, a melhor amiga e a maior companheira.. Mãe, eu dedico esta vitória à senhora! Amo-te muito!

Ao meu filho, por ser a maior bênção que Deus já pôde me dar, por ser o dono do sorriso que me mantém viva a cada dia, por ser esse símbolo de esperança e amor na minha vida. Sem você eu jamais teria conseguido superar os obstáculos! Amo-te muito!

Ao meu amado marido, Helder, por ser o melhor companheiro que Deus poderia me dar, pelo amor, pela força, pelo incentivo, por não ter me deixado cair nos momentos mais difíceis dessa caminhada, pela ajuda imensurável, por acreditar em mim e estar ao meu lado sempre!...Sem você eu não teria dado continuidade a essa batalha... Amo - te muito!

Ao meu amado irmão, pelo amor e por sempre acreditar em minha capacidade de vencer! Amo-te muito!

A minha orientadora, professora Dra Lucirene, por todo o apoio, pela força, pela amizade, pelas palavras de ânimo e coragem, as quais sempre dispensou a mim nos momentos em que pensei em desistir, pelas sábias lições, pelas exigências, por ter sido criteriosa e cuidadosa ao me orientar, e, sobretudo, pela extrema competência diante do que faz com prazer, que é ensinar! A senhora, o meu muito obrigada! Que Deus lhe guarde sempre!

Aos meus sogros amados, que não mediram esforços para me ajudar em todos os momentos em que deles precisei, por terem suprido a minha ausência com o João Marcelo e pelos excelentes cuidados com ele... Muito obrigada! Sem vocês também não teria sido possível concluir esse sonho. Amo vocês!

Aos meus cunhados Herlon, Elvis e Licia, pelo apoio e pelos cuidados com o meu filho nos momentos das minhas ausências. Muito obrigada! Eu também amo vocês!

A minha família amada, pelo apoio e pela compreensão nos vários momentos de ausência, sobretudo, a minha avó, as minhas tias e às minhas primas Lu Leylla e Hermanna, pelo amor e pelos cuidados com o meu filho quando precisei, inclusive, durante o período das aulas do Mestrado...Lulu, você foi fundamental e eu jamais esquecerei de toda a ajuda que você me deu com tanto amor! Muito obrigada! Amo vocês!

As minhas amadas comadres Raizza e Josélia, por serem grandes amigas e companheiras e por tanto terem me apoiado nos momentos mais difíceis! Obrigada!

A minha família da PREG/ UFPI, pelo apoio incondicional em todos os momentos dessa caminhada, sobretudo à professora Socorro, pela força, pela amizade, pelas sábias e valiosas palavras, que sempre acalentaram minha alma nos momentos difíceis; às minhas amigas Carol e Nayara, pela amizade, pela ajuda, pelas palavras de carinho e incentivo, enfim, por terem tornado meus dias mais alegres! Vocês são um presente em forma de gente em minha vida!

Ao professor Dr José Arimatéia Dantas (Reitor/UFPI), pela força, pelo incentivo e pela amizade. Você foi muito importante para essa conquista! Muito obrigada!

Aos meus vizinhos e a todos os meus amigos, pelo apoio e pela ajuda em todos os momentos em que precisei! Obrigada!

A família João Paulo I, pela calorosa acolhida durante o desenvolvimento desta pesquisa, em especial, aos alunos do 6º (sexto) ano B, às amigas Raimundinha, Márcia, Cassandra, Goreth e Socorro. Vocês foram muito importantes para esta conquista!

Aos meus colegas de curso, sobretudo aos meus amigos, Gilvana, Antônio, Gilda e Meirydianne, pelo apoio, pela amizade e pelos bons momentos de amizade compartilhados. Obrigada!

À CAPES, por todo o apoio financeiro fundamental para a realização desse Curso.

Ao PROFLETRAS e à UESPI por nos terem proporcionado tamanha oportunidade de qualificação profissional, através deste excelente Curso de Mestrado. Obrigada!

À Coordenação do Mestrado, pela responsabilidade e pela competência na condução dessa importante missão.

A todos os professores, pelas valiosas lições e pelo vasto conhecimento compartilhado, sobretudo a professora Dra Stela Viana, pelo apoio e pelas palavras de incentivo. Muito obrigada a todos!

## RESUMO

Neste estudo, buscou-se analisar a ocorrência dos processos fonológicos de monotongação e ditongação na escrita dos alunos do 6º (sexto) ano do Ensino Fundamental II. Nesse sentido, a observação de registros escritos como “mantega”, para o vocábulo “manteiga”; e “esfomeiadas” ao invés de “esfomeadas” caracterizam, respectivamente, a efetivação desses fenômenos na grafia dos alunos. Além disso, examinou-se qual dos fenômenos referidos acima apresentou uma maior recorrência nas escritas desses discentes, uma vez que se apresenta como evidente a persistência dos “erros” relativos à grafia de determinados vocábulos, ainda que esses alunos já tenham migrado para a segunda Etapa do Ensino Fundamental. Assim, averiguaram-se, ainda, os contextos mais propícios à ocorrência dos processos fonológicos de monotongação e ditongação na escrita. A pesquisa baseia-se na coleta e análise de “erros” ortográficos investigados por meio de uma sequência de atividades, com execução seccionada em três momentos distintos, sendo que os dois primeiros foram compostos por atividades de lacunamento vocabular; e o terceiro, por uma produção textual. A ênfase maior do trabalho é destinada aos estudos dos processos fonológicos, sobretudo, à monotongação e à ditongação. Na realização dessa análise, discute-se sobre a seguinte questão: Os processos fonológicos de monotongação e ditongação apresentam ocorrência na produção escrita de alunos do 6º (sexto) ano ocasionando um desvio da variedade padrão da linguagem? Qual o mais recorrente dentre os dois processos aqui abordados? Que contextos são favoráveis à efetivação destes processos? Tais indagações norteiam esse estudo, suscitando reflexões acerca das possíveis causas que podem vir a justificar estas ocorrências com vistas a fornecer subsídios para o profissional de língua portuguesa que se depara diariamente com a ocorrência de fenômenos dessa natureza na escrita de seus alunos. Esse estudo traça algumas considerações acerca dos processos fonológicos, da relação fala e escrita, dos estudos fonético-fonológicos, sobretudo com foco na abordagem da sílaba e dos ditongos; além da revisão na literatura que trata dos processos fonológicos em análise, a monotongação e a ditongação. Os procedimentos metodológicos adotados basearam-se em pesquisa bibliográfica, exploratória, descritiva, quali-quantitativa e de campo, fazendo-se da escola de trabalho da pesquisadora, o campo de pesquisa, através da coleta de dados, com suas respectivas análises, apresentando, em seguida, a proposta de intervenção, chegando-se aos resultados esperados e às considerações finais. Essa discussão respalda-se nos estudos teóricos de autores como Bisol (1986, 1999, 2013), Câmara Jr. (1977, 1986, 2011), Lemle (2004), Kato (1999), Bortoni-Ricardo (2004, 2006, 2013), Silva (2004), Mollica (1998), Aragão (2000), Lima Henrique e Hora (2013), Back e Alves Netto (2012), dentre outros.



**Palavras - chave:** Processos fonológicos. Monotongação. Ditongação. Ensino.”

### **ABSTRACT**

This study aimed to analyze the frequency of phonological processes of monophthongization and diphthongization in the writing of students from the 6<sup>th</sup> (sixth) grade of elementary school. This way, the observation and the written registers such as “mantega”, for the word “manteiga”; and “esfomeiadas” instead of “esfomeadas” characterize, respectively, the effectiveness of these phenomena in the students writing. Besides, it was examined which of these phenomena above showed a great recurrence in their writing, once it is evident the persistency of “errors” related to the writing of determined expressions, even though those students have already gone to the second part of elementary school. Therefore, the more propitious contexts to the occurrence of the phonological processes of monophthongization and diphthongization in writing are investigated. The research is based in the collection and analysis of spelling “errors” investigated through a sequence of activities, executed separately in three distinct moments, in which the first and second were done based in filling-the-gaps activities; and the third was done in the writing of an essay. The biggest emphasis of this research is destined to the studies of phonological processes, above all, the monophthongization and the diphthongization. In the analysis, it was discussed about the questions: are the phonological processes of monophthongization and diphthongization recurrent in the writing of 6<sup>th</sup> (sixth) grade causing a standard variety deviation of the language? Which one occurs more among the two processes approached? Which contexts are favorable to the effectiveness of these processes? These questions guide this study raising reflections around the possible causes that may come to justify these occurrences in a way that provide subsidies to the Portuguese language professional that faces the occurrence of these phenomena in his students writing daily. This study makes some considerations around the phonological processes, the relation between speaking and writing, the phonetic-phonologic studies, above all focusing the approach on syllables and diphthongs; and it also revises the literature about the phonological processes analyzed, monophthongization and diphthongization. The methodological procedures adopted were based in a bibliographic, exploratory, descriptive, qualitative-quantitative field research, which was made in the school the researcher works at, the research field, through the data collection, with the respective analysis, showing, then, the intervention purpose, coming to the expected results and to the final considerations. This discussion is supported by the theoretical studies of authors such as Bisol (1986,1999, 2013), Câmara Jr. (1977, 1986, 2011), Lemle (2004), Kato (1999), Bortoni-Ricardo (2005, 2006, 2013), Silva (2004), Mollica (1998), Aragão (2000), Lima Henrique e Hora (2013), Back and Alves Netto (2012), among others.

**Keywords:** Phonological processes. Monophthongization. Diphthongization. Teaching.

### LISTA DE FIGURAS

<b>Figura 1:</b> Aparelho fonador	56
<b>Figura 2:</b> Esquema do esforço muscular e da curva da força silábica	68
<b>Figura 3:</b> Estrutura da Sílabas	71
<b>Figura 4:</b> Monotongação	72
<b>Figura 5:</b> Representação das sílabas leves e pesadas	73
<b>Figura 6:</b> Padrão Silábico Canônico - Português Brasileiro	75
<b>Figura 7:</b> Identificação do núcleo e formação da Rima	78
<b>Figura 8:</b> Formação do ataque simples	79
<b>Figura 9:</b> Formação do ataque complexo	79
<b>Figura 10:</b> Formação da Coda	80
<b>Figura 11:</b> Processo fonológico de Ditongação	81
<b>Figura 12:</b> Estrutura da sílaba	84
<b>Figura 13:</b> Ditongo Pesado	87
<b>Figura 14:</b> Ditongo Leve	87

### LISTA DE TABELAS

<b>Tabela 1:</b> Distribuição das ocorrências encontradas nas produções textuais	125
<b>Tabela 2:</b> A monotongação em relação à variável Extensão do vocábulo.	136
<b>Tabela 3:</b> A Ditongação em relação à variável Extensão da Palavra	141

## LISTA DE QUADROS

<b>Quadro 1:</b> Categorização dos processos fonológicos.	21
<b>Quadro 2:</b> Processos fonológicos que ocorrem no 6º ano do EF II.	27
<b>Quadro 3:</b> Modo de Articulação das Consoantes	58
<b>Quadro 4:</b> Classificação das consoantes quanto ao ponto de articulação	59
<b>Quadro 5:</b> Descrição dos sons vocálicos	62
<b>Quadro 6:</b> Classificação das vogais quanto à altura da língua	63
<b>Quadro 7:</b> Escala de sonoridade	77
<b>Quadro 8:</b> Molde silábico do Português Brasileiro	82
<b>Quadro 9:</b> Levantamento dos ditongos crescentes e decrescentes orais e nasais do PB	86
<b>Quadro 10:</b> Descrição do Percurso Metodológico.	120
<b>Quadro 11:</b> Possibilidades X Ocorrências da Monotongação	127
<b>Quadro 12:</b> Possibilidades X Ocorrências da Ditongação	128
<b>Quadro 13:</b> Percentual de ocorrência nos ditongos “ai”, “ei” e “ou”.	136
<b>Quadro 14:</b> Ambiente fonológico seguinte – Ditongação	140
<b>Quadro 15:</b> Percentual de ocorrência em alguns vocábulos	141

## LISTA DE IMAGENS

<b>Imagem 1:</b> Atividade 05 – Reconto	113
<b>Imagem 2:</b> Produção textual do Aluno B6	123
<b>Imagem 3:</b> Ocorrência de “mantega”	129
<b>Imagem 4:</b> Ocorrência de “soprô”.	129
<b>Imagem 5:</b> Ocorrência de “cavalero” e “solterão”.	133

## LISTA DE GRÁFICOS

<b>Gráfico 1:</b> Processo de ditongação	102
<b>Gráfico 2:</b> Percentual de ocorrência da Monotongação	130
<b>Gráfico 3:</b> Percentual de ocorrência da Ditongação	130
<b>Gráfico 4:</b> Semivogal mais recorrente no processo de Ditongação.	131
<b>Gráfico 5:</b> Ocorrência da Monotongação quanto à variável tonicidade.	138
<b>Gráfico 6:</b> Tonicidade da sílaba - Ditongação	143

## SUMÁRIO

<b>1 INTRODUÇÃO</b>	<b>14</b>
<b>2 PROCESSOS FONOLÓGICOS X RELAÇÃO FALA E ESCRITA</b>	<b>20</b>
2.1 Os processos fonológicos	20
2.2 Um breve histórico acerca da Escrita	30
2.3 Aquisição da Escrita sob a ótica Construtivista	33
2.4 Aquisição da Escrita sob o viés da Linguística	36
2.5 A relação Fala e Escrita e os Processos Fonológicos	46
<b>3 OS ESTUDOS FONÉTICO-FONOLÓGICOS E OS PROCESSOS DE MONOTONGAÇÃO E DITONGAÇÃO</b>	<b>53</b>
<b>3.1 A Fonética e a Fonologia</b>	<b>53</b>
3.1.1 As Consoantes e as Vogais do Português Brasileiro	57
3.1.1.1 <u>As Consoantes</u>	57
3.1.1.2 <u>Vogais</u>	61
3.1.1.3 <u>As Semivogais</u>	64
3.1.1.4 <u>Os Encontros Vocálicos</u>	64
<b>3.2 A Sílaba</b>	<b>65</b>
3.2.1 Abordagem da sílaba do ponto de vista fonético	66
3.2.2 Abordagem da sílaba do ponto de vista fonológico	68
3.2.3 A estrutura da sílaba	71
3.2.4 Sílabas leves e pesadas	73
3.2.5 O processo de formação da sílaba no português brasileiro	75
3.2.6 A silabificação	76
3.2.7 O processo de mapeamento dos constituintes silábicos	78
3.2.8 O molde silábico	81
<b>3.3 Ditongos</b>	<b>82</b>
3.3.1 O ditongo fonológico e o ditongo fonético	87
<b>3.4 Os processos fonológicos de monotongação e ditongação</b>	<b>89</b>
3.4.1 A monotongação	89
3.4.1.1 <u>As pesquisas relativas ao tema</u>	91
3.4.1.2 <u>Os ambientes fonológicos envolvidos no processo de monotongação</u>	94
3.4.1.3 <u>Categoria morfológica</u>	98

3.4.1.4 <u>Extensão da palavra</u>	98
3.4.1.5 <u>A tonicidade da sílaba e o processo de monotongação</u>	98
3.4.2 A ditongação	99
3.4.2.1 <u>As pesquisas sobre a ditongação</u>	100
3.4.2.2 <u>Ambientes fonológicos propícios à ditongação</u>	101
3.4.2.3 <u>A categoria morfológica</u>	104
3.4.2.4 <u>A extensão da palavra</u>	104
3.4.2.5 <u>A tonicidade da sílaba e o processo de ditongação</u>	105
<b>4 PERCURSO METODOLÓGICO</b>	<b>106</b>
<b>4.1 Caracterização da Pesquisa</b>	<b>106</b>
<b>4.2 Campos e Sujeitos Pesquisados</b>	<b>108</b>
<b>4.3 Instrumentos de Coleta de Dados</b>	<b>109</b>
<b>4.4 As variáveis</b>	<b>111</b>
4.4.1 Variáveis dependentes	112
4.4.1.1 <u>Identificação da ocorrência dos processos de monotongação e Ditongação</u>	113
4.4.1.2 Análise da recorrência dos processos fonológicos de monotongação e ditongação	114
4.4.2 Variáveis independentes – linguísticas (Monotongação)	115
4.4.2.1 <u>Ambiente fonológico seguinte</u>	115
4.4.2.2 <u>Categoria morfológica</u>	116
4.4.2.3 <u>Extensão do vocábulo</u>	116
4.4.2.4 <u>Tonicidade da sílaba</u>	117
4.4.3 Variáveis independentes – linguísticas (Ditongação)	117
4.4.3.1 <u>Ambiente fonológico seguinte</u>	117
4.4.3.2 <u>Categoria morfológica</u>	118
4.4.3.3 <u>Extensão da palavra</u>	118
4.4.3.4 <u>Tonicidade da sílaba</u>	118
<b>4.5 Tratamento dos dados coletados</b>	<b>119</b>
<b>5. ANÁLISE DOS DADOS</b>	<b>122</b>
<b>5.1 Análise das variáveis dependentes acerca dos processos de monotongação e ditongação</b>	<b>122</b>
5.1.1 Identificação da ocorrência dos processos	123
5.1.2 Análise da maior recorrência dos processos fonológicos de	

monotongação e ditongação	126
<b>5.2 Análise das variáveis independentes – linguísticas( Monotongação)</b>	<b>132</b>
5.2.1 Ambiente fonológico seguinte	132
5.2.2 Categoria morfológica	135
5.2.3. Extensão do vocábulo	136
5.2.4 Tonicidade da sílaba	137
<b>5.3 Análise das variáveis independentes – linguísticas (Ditongação)</b>	<b>138</b>
5.3.1 Ambiente fonológico seguinte	138
5.3.2 Categoria morfológica	140
5.3.3 Extensão do vocábulo	141
5.3.4 Tonicidade da sílaba	142
<b>6. PROPOSTA DE INTERVENÇÃO</b>	<b>144</b>
<b>6.1 A natureza da Proposta</b>	<b>145</b>
<b>CONCLUSÃO</b>	<b>173</b>
<b>REFERÊNCIAS</b>	<b>175</b>
<b>APÊNDICES</b>	<b>183</b>

## 1 INTRODUÇÃO

Dentre os muitos desafios enfrentados, hoje, no âmbito do ensino na escola, perpassa-se ainda sob um grande entrave dentro do processo de ensino-aprendizagem: a apreensão da escrita. Na verdade, o que se observa é uma evidente dificuldade quanto à utilização das convenções escritas pelos alunos, ainda que estes já estejam cursando a segunda etapa do Ensino Fundamental (doravante EF).

Assim, ao realizar minuciosa averiguação acerca do processo ensino-aprendizagem, constata-se que uma das ações mais complexas observadas no âmbito do ensino de língua materna é, justamente, a alfabetização.

Tal complexidade, além de estar vinculada ao caráter subjetivo da cognição, por se tratar eminentemente de um procedimento mental, é agravada por um processo de associação e interferência entre a língua falada (já integrante do universo de experiência comunicativa do aluno) e a língua escrita, a qual poderia sofrer impactos relativos aos conhecimentos fonético-fonológicos que já se tem da língua.

Ademais, entende-se que, no decorrer do processo de ensino/aprendizagem da língua escrita, é possível que a língua falada, a qual já faz parte do repertório sociocomunicativo do aluno, promova algumas interferências, do ponto de vista fonético-fonológico. Tais interferências, quando ocorrem, talvez se devam a uma tendência natural de que as crianças, em fase inicial de aprendizado da língua escrita, procurem grafar as palavras da forma como as mesmas são pronunciadas na língua falada.

Por outro lado, mesmo ao referir-se aqui ao processo de apreensão da escrita, relacionando-o com o de alfabetização, faz-se importante ressaltar que tal processo não se efetiva, de fato, exclusivamente na etapa referente ao momento adequado conforme o padrão série/idade.

Ao contrário disso, o que se constata é que avanço cronológico das séries não se mostra diretamente proporcional à aprendizagem escrita desses alunos, uma vez que mesmo já tendo concluído as séries iniciais, estes discentes demonstram não terem se apropriado do sistema escrito em sua forma padrão. Nesse aspecto, Hullen, Ferreira e Busse (2014) acrescentam que uma das tarefas mais complexas



do ensino refere-se ao domínio da escrita e que se configura como uma difícil questão para os professores, independentemente do nível de ensino.

Deste modo, é que se sobrepõe a discussão de que não se pode negligenciar a realidade de que as dificuldades relativas à escrita são, por muitas vezes, estendidas ao nível posterior às séries iniciais, revelando um quadro expressivo de alunos que realizam escritas que destoam da norma padrão, sobretudo, observando-se grafias que podem ser explicadas com base nos processos fonológicos, já que se tornam notáveis, na escrita, registros advindos da possível interferência dos aspectos da fala. Nessa perspectiva, Stampa (2009) denota que os processos fonológicos constituem padrões de fala que facilitam o seu desenvolvimento.

Com base nas considerações acima elencadas, acredita-se que a ideia de se estabelecer a fala como modalidade comunicativa que pode provocar interferências diretas no processo de aprendizagem da escrita é ratificada pela estreita relação que ambas mantêm entre si. Em outras palavras, na visão de Marcuschi (2010), a oralidade jamais desaparecerá e sempre será, ao lado da escrita, o grande meio de expressão e de atividade comunicativa.

Nesse sentido, não é raro deparar-se com situações em que os alunos ora suprimem vogais dos ditongos “ai”, “ei” e “ou”, caracterizando um fenômeno conhecido como monotongação, a exemplo do que ocorre em “solteirão”~”solterão”; ora adicionam semivogais ou glides a vogais simples de vocábulos, como se percebe em “cacarejar”~”cacareijar”, configurando a ditongação.

Assim, ao professor, lança-se um desafio cotidiano, o qual se materializa em registros escritos como os que acima foram elencados, e que, por muitas vezes, é encarado como apenas mais um dos “problemas de ensino”. Dessa maneira, o aluno acaba sendo promovido às séries seguintes, mesmo que demonstre um expressivo desconhecimento quanto ao padrão escrito de alguns vocábulos.

Ao referirem-se a um dos processos fonológicos que ensejam essa discussão, Lima Henrique e Hora (2013) apontam em seus resultados que a ocorrência da monotongação diminui à medida que o aluno avança nas séries. Na verdade, tal constatação é de fato, a esperada para o ensino. Contudo, o que se observa é que não deve ser aplicada como regra geral para a realidade de aprendizagem na qual se está inserido, pois é bastante comum, no EF II,

perceberem-se escritas que se desviam do padrão, motivadas pelos processos fonológicos de monotongação e ditongação.

Ao corroborar com o pensamento apresentado acima, Kato (1999) mostra-se convicta ao afirmar que para a adoção de práticas de intervenção que tenham como intuito a melhoria da aprendizagem escrita, o professor, suas atitudes e concepções apresentam-se decisivos.

Sob a ótica de Bortoni-Ricardo (2013), a efetivação desses fenômenos na escrita dos alunos, caso ocorra, pode ser fruto, muitas vezes, de “erros”<sup>1</sup> da fala, os quais são averiguados com menos frequência do que os observáveis na escrita, uma vez que já são utilizados como norma na fala, pelos cidadãos mais letrados.

Dessa maneira, vislumbra-se que os professores de Língua Portuguesa, sobretudo, os dos anos seguintes ao EF I, deparam-se com a missão de tentar minimizar essas dificuldades, já que os discentes dessa etapa de ensino já deveriam apresentar um desempenho escrito em um nível mais satisfatório, no que se refere à escrita dos vocábulos que podem sugerir a realização de palavras monotongadas e ditongadas.

Diante desse cenário, despertou-se a ideia de se tentar realizar um estudo que apresente uma descrição sobre a maneira como ocorrem as interferências dos processos fonológicos de monotongação e ditongação na escrita, com base na análise de atividades e produções escritas realizadas pelos alunos.

Tal necessidade nasceu da constatação dessa realidade insatisfatória, que se revela através da não aprendizagem da forma escrita padrão por uma parcela significativa dos alunos, especificamente, da turma-alvo desta pesquisa, o 6º (sexto) ano do Ensino Fundamental.

Assim, com vistas à satisfação dessa inquietação de cunho pessoal quanto à necessidade de uma melhor compreensão acerca das motivações de tais “erros” apresentados pelos alunos, além de tentar buscar caminhos capazes de contribuir para um desempenho mais significativo da aprendizagem da língua escrita, criando possibilidades de oferecer um relevante auxílio à *práxis* profissional, propôs-se a realizar esta pesquisa.

---

<sup>1</sup> A noção de erro adotada para os fins deste estudo ampara-se na perspectiva trabalhada por Bortoni-Ricardo (2004), a qual concebe o erro como fruto de uma produção reflexiva inerente ao próprio processo de ensino-aprendizagem.

Ao se assumir uma postura pautada em uma perspectiva pedagógica que visa a uma aprendizagem de forma reflexiva, este estudo aborda as seguintes questões: é possível detectar a ocorrência dos processos fonológicos de monotongação e ditongação na escrita dos alunos? Caso seja identificada a ocorrência da monotongação e da ditongação, é possível afirmar-se que um desses processos pode apresentar uma maior recorrência? Quais os ambientes propícios a essa ocorrência?

Como resposta a estas questões, apresentam-se as seguintes hipóteses: 1- Os processos fonológicos de monotongação e ditongação apresentam significativa ocorrência na escrita dos alunos do 6º (sexto) ano do Ensino Fundamental II; 2- Ao realizar um estudo apurado das teorias que tratam acerca da ocorrência dos processos fonológicos de monotongação e ditongação na escrita, observou-se uma maior recorrência da monotongação, conforme os estudos de Melo e Silva (2015), ainda que as diferenças observadas tenham sido discretas; 3 - Pesquisas já realizadas na área, como a de Silva (2004), demonstram que há certos ambientes fonológicos que tornam favorável a ocorrência dos processos de monotongação e ditongação, a exemplo do contexto fonológico seguinte, da categoria morfológica, da extensão da palavra e da tonicidade silábica;

Em busca de uma melhor compreensão acerca das dificuldades de escrita apresentadas pelos alunos do 6º (sexto) ano, apresenta-se como objetivo geral da pesquisa, analisar a interferência dos processos fonológicos de monotongação e ditongação na escrita de alunos do 6º (sexto) ano do EF II.

Para os objetivos específicos, foram elencados os seguintes: 1 - identificar a ocorrência dos processos fonológicos de monotongação e ditongação na escrita dos alunos do 6º(sexto) ano; 2 - averiguar qual o processo fonológico mais recorrente dentre os analisados; 3 - verificar quais os ambientes fonológicos mais propícios à ocorrência da monotongação e da ditongação.

Na perspectiva aqui ensejada, entende-se que o ensino da escrita deve estar ajustado sob uma ótica de ensino diferente da tradicional, a qual é voltada para a decodificação somente. Nesse aspecto, entende-se como fundamental um ensino que instigue a reflexão dos alunos sobre as formas escritas, sobre os seus “erros”, e sobretudo que estes aprendizes sejam capazes de formular hipóteses de escrita, assim, avistando-se uma maior possibilidade de êxito durante o processo ensino-aprendizagem.

Nesse contexto, faz-se importante destacar a abordagem de Mollica (1998), já que a contribuição de tal estudo é bastante positiva, tendo em vista que esta oferece subsídios bastante úteis no trabalho de ensino da escrita em sala de aula com a turma, possibilitando tarefas a serem realizadas com os alunos para a melhoria do trabalho com a escrita destes, sobretudo no que tange aos “erros” decorrentes da ocorrência do processo fonológico de monotongação.

Ao professor, cabe revestir-se de um novo olhar no que cerne às suas práticas de ensino, visando a uma modificação em sua postura enquanto mediador do conhecimento, tendo em vista ser necessário reformular a sua visão de “erro” e passar a compreender com mais profundidade as verdadeiras motivações que levam o aluno a realizar determinadas grafias que destoam da norma padrão a fim de que possa agir de forma eficaz diante das necessidades.

Nesse sentido, o que aqui se busca é suscitar uma discussão pontual quanto à interferência dos processos fonológicos de monotongação e ditongação na escrita de alunos, levando-se em consideração a relevância do tema para as práticas de ensino, de forma a abrir caminhos para ampliar as reflexões acerca da importância de estudos como este para o cenário de ensino da língua materna.

Por todo o exposto, é preciso considerar que a apreensão da linguagem escrita em sua variedade padrão constitui uma exigência para a participação em determinados eventos sociocomunicativos que poderão apresentar-se ao indivíduo. Além do mais, é papel da escola dotar o indivíduo de uma capacidade de autonomia para a vida em sociedade, sendo necessário que o professor não ignore os motivos que levam ao desvio da norma culta na escrita, de forma que, o que normalmente possa ser tratado simplesmente como “erro”, seja visto como um aspecto que deva ser considerado e analisado.

O presente trabalho apresenta 5 (cinco) capítulos, além de introdução e conclusão.

O capítulo 2 trata de aspectos relacionados aos processos fonológicos, destacando estudos como os de Stampe (1973), Callou e Leite (2009), Roberto (2016) e Stampa (2009); à relação fala x escrita, ressaltando os estudos de Piaget (1972), Kato (1999) e Marcuschi (2010), aos estudos fonético-fonológicos, com base em Câmara Jr (2011), Hora (2009) e Lazzarotto - Nunes - Volcão (2015), além de uma abordagem voltada para a sílaba e o ditongo, amparando-se em Bisol (1989;

1999; 2013) e Câmara Jr (1977,1986 e 2011), dentre outras que também nortearam este estudo.

Já no capítulo 3, abordam-se questões sobre os processos fonológicos de monotongação, centradas nas pesquisas de Mollica (1998), Silva (2004) e Cavaliere (2005); e ditongação, respaldando as discussões embasando-se em Aragão (2000), Aquino (2004) e Back e Alves Netto (2012), dentre outras.

No capítulo 4, apresenta-se a metodologia, com base em Gil (2002), Moresi (2003) e Marcuschi (2010) tendo sido utilizada para o desenvolvimento da pesquisa, na qual estão dispostas as informações acerca da caracterização, campo e sujeitos da pesquisa e acerca da coleta de dados.

Finalmente no capítulo 5, encontra-se a análise e a discussão dos dados resultantes desta pesquisa, bem como apresenta ainda, a proposta de intervenção, que visa a fornecer subsídios de trabalho ao professor diante dos “erros” de escrita dos alunos decorrentes dos processos fonológicos de monotongação e ditongação, observados a partir do diagnóstico dos dados obtidos.

Após a última seção, segue a conclusão acerca do estudo desenvolvido, além das referências bibliográficas e do apêndice.

## 2 PROCESSOS FONOLÓGICOS X RELAÇÃO FALA E ESCRITA

Nesta seção, será levantada uma discussão em torno dos conceitos teóricos que engendram o cenário das pesquisas sobre os processos fonológicos, realizando-se inferências sobre as abordagens conceituais mais recorrentes e pertinentes ao objeto de pesquisa. Desse modo, será possível verificar, não só como o universo teórico-científico vislumbra o tema, especificamente no que se refere aos processos fonológicos de monotongação e ditongação, e sua ocorrência na escrita, como também pontuar aspectos relevantes acerca da relação Fala e Escrita.

### 2.1 Processos fonológicos

Dentre as diversas características inerentes às línguas, busca-se destacar aqui, o seu caráter dinâmico, ou seja, a possibilidade desta poder ser transformada a qualquer tempo pelos indivíduos que dela se utilizam. Assim, assevera Bakhtin (1979), que a língua é encarada como um fato social, concreto, manifestado de forma individual pelo falante.

No âmbito dos vocábulos, não seria diferente, uma vez que os usuários da língua expressam o seu conhecimento linguístico a partir de representações subjacentes, ou seja, no nível da competência, de acordo com Chomsky (1975).

Sob o ponto de vista de Seara et. al. (2015), os processos fonológicos constituem-se em modificações sonoras sofridas nas formas básicas dos morfemas no momento em que efetuam combinações entre si visando à formação de palavras, formulando um sistema de regras que relaciona a estrutura profunda de um item lexical à sua estrutura fonética.

Deste modo, sob o ponto de vista de Stampe (1973):

[...] um processo fonológico é uma operação mental que se aplica à fala para substituir, no lugar de uma classe de sons ou de uma sequência de sons que apresentam uma dificuldade específica comum para a capacidade de fala do indivíduo, uma classe alternativa idêntica, porém desprovida da propriedade difícil. (STAMPE, 1973, *apud* OTHERO, 2005, p. 03)

O que se pode inferir é que os processos fonológicos exercem a função de facilitar a produção de sons utilizados pelo aprendiz, que seleciona um som que não

seja emitido com tanta dificuldade, em detrimento de outro de propriedade que demonstre ser difícil.

Nessa ótica, averigua-se que um dos pioneiros a tratar do tema dos processos fonológicos, segundo Othero (2005), foi David Stampe, em tese de doutorado intitulada “A dissertation on natural phonology”, produzida na Universidade de Chicago, nos Estados Unidos, em 1973. De acordo com Stampe (1973, *apud* OTHERO, 2005), os processos fonológicos devem ser entendidos como operações mentais que se relacionam à fala, estando motivadas, principalmente, por fatores físicos ligados à articulação dos sons, ainda que entendidos como operações mentais.

Ainda segundo o teórico, o que ocorre, para a manifestação dos processos fonológicos, são substituições, por meio das quais as crianças trocam sons ou grupos de sons que carregam determinado grau de dificuldade para a articulação sonora, por sons que são equivalentes para a produção de sentido, mas que não trazem o aspecto de dificuldade na articulação.

Para Seara et. al., (2015), estes processos são divididos em quatro categorias diferentes, as quais foram sintetizadas no quadro abaixo:

**Quadro 1:** Categorização dos processos fonológicos

<b>ASSIMILAÇÃO</b>	<b>ESTRUTURAÇÃO SILÁBICA</b>	<b>ENFRAQUECIMENTO E REFORÇO</b>	<b>NEUTRALIZAÇÃO:</b>
Ocorre nas situações em que os segmentos assumem os traços distintivos de um segmento vizinho, devido a algum traço de semelhança existente.	Constitui-se em uma alteração na distribuição das consoantes e vogais, as quais podem sofrer inserção ou supressão, ou seja, dois segmentos podem então juntar-se, ou pode haver troca entre eles.	Há uma modificação dos segmentos de acordo com a sua posição no vocábulo.	Quando os segmentos se fundem em um ambiente específico.

**Fonte:** Adaptado de Seara et. al. (2015, p. 142), pela autora.

Nesse viés, de acordo com Seara et. al. (2015, p. 140), compreende-se que, “quando a aplicação de uma regra altera a representação subjacente, estamos diante de um processo fonológico”.

Desta maneira, entende-se que esses processos são os responsáveis por essas alterações nos segmentos. Callou e Leite (2009, p. 44), referem-se a estes, ressaltando que há muitos determinantes para essas transformações, a exemplo de fatores fonéticos, fonológicos, morfológicos, sintáticos, dentre outros. Conforme as autoras:

algumas dessas alterações ocorrem sistematicamente e atuam sobre o nível fonológico da língua, outras afetam apenas o nível fonético, ocorrendo assistematicamente. Podemos observar o funcionamento desses processos fonológicos (e/ou fonéticos) do português no momento sincrônico, assim como é possível encontrar exemplos na evolução do latim para o português. Os processos que produziram mudanças históricas são os mesmos que estamos testemunhando a cada momento hoje. O comportamento fonológico não é amorfo, mas, ao contrário, o aspecto mais estruturado da língua. (CALLOU; LEITE, 2009, p. 44)

Tais processos fonológicos ocorrem, em geral, entre 01 (um) e 04 (quatro) anos de idade, podendo, alguns estenderem-se até os 06 anos de idade. De acordo com Lamprecht (2004), os primeiros 05 (cinco) anos de idade são referentes à fase denominada como “processo de maturação fonológica”, o qual corresponde a uma fase de estabelecimento de um sistema fonológico mais próximo possível do sistema dos adultos.

Dessa maneira, fica evidente o caráter gradativo de tal processo, encaminhando o desenvolvimento da criança para a maturação de seu sistema fonológico. No entanto, isso não significa que ao término dessas etapas, o aluno adquiriu o domínio da escrita, conforme o esperado. Uma prova de que para este processo de aprendizagem da escrita não existe um padrão cronológico, é a persistência de escritas com apagamentos e inserções de segmentos, verificadas, sobretudo no contexto do Ensino Fundamental II. Sobre tais processos, afirma Costa (2010, p. 56):

a criança ao iniciar suas hipóteses sobre a escrita, escreve da mesma forma que fala, utilizando para cada letra um valor sonoro. Este é um dos motivos que torna a aprendizagem da linguagem escrita um problema bastante complexo, principalmente para as crianças que pertencem às classes populares, cujas variáveis utilizadas na fala são muito distantes da norma linguística exigida na escrita.

Na verdade, o que se verifica é que há necessidade de uma consciência quanto à noção de desenvolvimento da aprendizagem escrita dos alunos, uma vez que para a grande maioria, essas alterações advindas da oralidade, como no caso



da monotongação e da ditongação, restringem-se às primeiras séries do Ensino Fundamental I.

Nesse sentido, Bagno (2012, p.296), delinea essas alterações, asseverando que elas podem ser efetuadas por acréscimo, supressão ou deslocamento dos sons que formam uma palavra. Para ele, os processos fonológicos dividem-se em quatro tipos (por acréscimo, por supressão, por transposição e por transformação).

Também na perspectiva dos processos fonológicos, ao realizar estudos acerca de tais processos, Roberto (2016) classifica-os como sendo decorrentes das seguintes categorias: apagamento ou supressão, acréscimo, transposição e por substituição, conforme a descrição abaixo.

I. Apagamento ou supressão: denominados como processos fonológicos de queda ou de truncamento, constituem-se no apagamento ou na supressão de um segmento, seja ele uma vogal, consoante, semivogal ou uma sílaba inteira.

- a) O apagamento de vogal tende a ocorrer quando ela assume posição inicial de vocábulo, coincidindo com sílaba, podendo ser evidenciada tanto diacrônica quanto sincronicamente e, seja durante a aquisição ou em variedades sociolinguísticas, como é comum ocorrer com os diversos processos.

Como exemplo de apagamento de vogal em início de vocábulo, tem-se: “obrigado” ~ “brigado”. Neste caso, observa-se que a vogal eliminada constitui-se como sendo a própria sílaba.

- b) O apagamento de consoante pode ocorrer em posições distintas, sendo mais comum a supressão de líquidas em posição C<sub>2</sub> (redução de encontros consonantais) ou em início de sílaba e de fricativas e posição de coda.

São exemplos de apagamento de líquidas em posição C<sub>2</sub> ou em início de sílaba: “drible” ~ “dible”; “bicicleta” ~ “biciketa”. Ainda é possível elencar alguns exemplos de apagamento de róticos e de fricativas em posição de coda silábica: “pegar” ~ “pegá” e “garfo” ~ “gafo”, fenômeno que se apresenta como sendo bastante comum na escrita de crianças, uma vez que a omissão do “r” na fala se trata de uma tendência comum, o que acaba ocasionando um desvio também bastante verificado na escrita.

- c) O apagamento da semivogal é bastante comum, processo também conhecido como monotongação, apresentando-se como exemplos,

“tomou”~“tomô”; “queixo”~“quexo”. Tal processo configura-se como um dos objetos de estudo desta pesquisa.

- d) O apagamento de sílaba ocorre com sílabas átonas em diferentes posições. Como exemplos, há os vocábulos “acabou”~“cabô” e “fósforo”~“fosfo”. Vale lembrar que os processos de supressão, ainda se subdividem conforme a posição do elemento apagado se encontra na palavra. Dessa maneira, há os seguintes processos por supressão ou apagamento:
  - e) aférese: apagamento de fonemas no início do vocábulo, como em “está”~“tá”.
  - f) síncope: supressão de fonemas no interior da palavra, a exemplo de “xícara”~“xícra”
  - g) apócope: eliminação de fonemas no final do vocábulo, como ocorre em “tomar”~“tomá”.

II. Acréscimo: são processos bastante comuns no Português Brasileiro (doravante PB), e ocorrem por meio da adição de segmentos vocálicos no interior de palavras, subdividindo-se em processos fonológicos conhecidos por:

- a) epêntese: fenômeno recorrente em processos de regularização silábica quando a estrutura silábica representa dificuldade articulatória durante a aquisição da linguagem, como pode ocorrer em “pneu”~“pineu” e em “advogado”~“adivogado”.
- b) ditongação: acréscimo de semivogal no interior de vocábulos, como pode ser percebido em: “arroz”~“arroiz”; “nós”~“nóis” e “doze”~“douze”. De acordo com Roberto (2016), a inserção da semivogal “u” é menos frequente que a da semivogal “i”. Deve-se ressaltar que este processo também apresenta-se como central nesta discussão.
- c) prótese: consiste na adição de um fonema no início de um vocábulo, sendo bastante comum em algumas variedades linguísticas, conforme é visto nas palavras “voar” > “avoá” e “levantar” > “alevantá”.
- d) paragoge: neste processo, a adição ocorre no final da palavra, sendo comum durante o fenômeno de aportuguesamento de vocábulos estrangeiros utilizados rotineiramente, como observado no vocábulo “internet”~“internete”.

III. Transposição: são processos fonológicos comumente conhecidos por metátese e consistem na mudança de posição das sílabas dentro do vocábulo, podendo ocorrer dentro de uma única sílaba ou envolver duas sílabas distintas. É o caso do que pode ocorrer em “dentro”~”drento” e “trator”~” tartor”.

IV. Substituição: constituem-se pela substituição de um fonema por outro ou na troca de algum dos traços que o compõem por influência contextual. Tal fenômeno é categorizado da seguinte forma:

- a) Assimilação: trata-se de um processo que ocorre quando um fone assimila um ou mais traços de outro fone próximo a ele, tornando-se mais semelhante ao fone com traço “copiado”, como em “bravo”~“brabo”.
- b) Harmonia vocálica: processo no qual ocorre um tipo de assimilação que faz as vogais se tornarem iguais ou semelhantes entre si, como no caso de “vamos”~“vomus”
- c) Sonorização: consiste em realizar plosivas, fricativas e africadas surdas como sonoras, o que geralmente se dá por assimilação do traço [ + sonoro] de uma vogal que a segue ou de outra consoante sonora próxima, a exemplo de “subsídio”~“subzídio” e “decote”~“degote”.
- d) Dessonorização: há a perda do traço da sonoridade, como nos vocábulos “gato”~“cato” e “você”~“focê”.
- e) Desassimilação: constitui-se no processo inverso ao da assimilação, quando um fone perde um ou mais traços para se distinguir de outro fone próximo a ele, também sendo comum que o fenômeno ocorra em ambas as direções, como se vê em “voo”~”vou”.
- f) Palatalização: trata-se de um processo no qual um segmento se torna palatal ou mais semelhante a um som palatal ao adquirir uma articulação secundária palatalizada.
- g) Sândi: apresentam-se como alterações morfofonêmicas, consiste na mudança fonética sofrida por um segmento quando em final de vocábulo ou de morfema, no interior de um vocábulo, por influência do contexto fonético seguinte. No primeiro caso, chama-se sândi externo e, no segundo, sândi interno. Ambos podem ser abertos ou fechados no primeiro caso, as fronteiras de cada morfema são mantidas, enquanto, no segundo, elas desaparecem, ocorrendo a ressilabação.

É necessário enfatizar a mudança das estruturas silábicas nesse contexto.

São exemplos de sândi externo fechado, no PB, os casos nos quais a palavra termina em consoante e a seguinte inicia por vogal, havendo rossilabação como em “mar alto”, “lápiz azul”, “sal amargo” e aqueles em que a palavra termina em vogal átona e a seguinte começa por vogal, como ocorre nas contrações com preposição, ocorrendo a crase, se as vogais idênticas, como em “dele” e “às”,

Para exemplificar o sândi interno fechado, no PB, os alomorfes do prefixo “in-” antes de vogal, como em “inepto”, “inóspito”, “inútil”.

- h) Rotacismo ou substituição de líquida: consiste na troca do // pelo /r/ ou vice-versa, embora alguns autores especifiquem a troca do /r/ pelo // - característico da fala do personagem Cebolinha – de lambdacismo, a exemplo de “praia” “plaia” e “cérebro”~“célebro”.
- i) Semivocalização de líquida: consiste na substituição de uma líquida por uma semivogal, como é o caso de “carne”~“caine” e “bola”~“bóua”.
- j) Anteriorização: ocorre a substituição de um fonema por outro mais anterior, por exemplo, a troca de uma velar por uma alveolar ou de uma palatal por uma labial, dentre outras possibilidades de substituição, como se nota em “churrasco”~ “surrasco”
- k) Posteriorização: trata-se do processo oposto ao da anteriorização, quando um fonema é substituído por outro mais posterior, como é visível em vocábulos como “salsicha”~“salchicha”.
- l) Alçamento: consiste na substituição de uma vogal por outra mais alta, como se verifica em “menino”~“mininu”.

Por ter sido considerada a mais didática e utilizada com uma maior frequência pela maioria dos autores, adotou-se a classificação dos processos fonológicos acima mencionada. A partir desta, buscou-se relacionar algumas pesquisas que tratam dos processos fonológicos mais recorrentes nas primeiras séries do Ensino Fundamental I, bem como os mais frequentes a ocorrerem no 6º (sexto) ano do Ensino Fundamental II, o qual constitui a série em análise para os fins desta pesquisa.

Ao analisar-se a pesquisa de Queiroga, Rosal, Silva e Cordeiro (2015), que tinha como objetivo descrever o desenvolvimento fonológico de crianças falantes do português não padrão na Região Metropolitana do Recife- PE, com idade entre 2

(dois) a 7 (sete) anos, foram detectados como processos mais recorrentes, a assimilação, semivocalização de líquidas, dessonorização, ensurdecimento de plosivas, apagamento de sílaba e de consoante final.

Com base nas pesquisas observadas, foi possível perceber que alguns processos fonológicos são observados com maior frequência nas séries que antecedem o 6º (sexto) ano. Sobre isso, os autores Cardoso, Romero e Capellini (2016) apontam como sendo recorrentes nas séries de 1º ao 5º ano do Ensino Fundamental I, os processos de apagamento de consoante, a exemplo de “prato”~“pato” e de dessonorização, como visto em “faca”~“vaca”.

Por sua vez, Assunção, Araújo e Rangel (2015), procuraram elencar os processos que mais se destacaram nas produções escritas de alunos do 6º (sexto) ano do EF II. Desta maneira, servindo-se da categorização apresentada por Roberto (2016), elaborou-se uma síntese destes processos, conforme disposto no quadro abaixo.

**Quadro 2:** Processos fonológicos que ocorrem no 6º ano do EF II.

<b>Processo fonológico observado</b>	<b>Forma escrita</b>
<b>Aférese</b>	“estava”~“tava”
<b>Alçamento</b>	“menina”~“minina”
<b>Apagamento de consoante</b>	“preservar”~“preserva”
<b>Apagamento de vogal</b>	“opinião”~“opnião”
<b>Assimilação</b>	“volta”~“vouta”
<b>Despalatalização</b>	“minha”~“mia”
<b>Ditongação</b>	“mas”~“mais”
<b>Metátese</b>	“pegar”~“perga”
<b>Monotongação</b>	“ficou”~“fico”
<b>Sonorização</b>	“chegou”~“jegou”

**Fonte:** adaptado de Assunção, Araújo, Rangel e Bezerra (2015, p. 123), pela autora.

No mesmo sentido, Rocha e Torres (2016) propuseram-se a traçar um diagnóstico a partir das produções textuais de alunos do 6º (sexto) ano de um colégio da rede pública do município de Ribeirópolis/SE, o qual pretendia observar os aspectos fonológicos presentes na escrita desses alunos com vistas a uma recondução do ensino da língua escrita. Assim, observaram a prevalência dos

processos fonológicos de apócope, ditongação e desnasalização nas escritas desses alunos.

Nesse contexto, ao inserir os processos que norteiam esta discussão através da abordagem realizada por Roberto (2016), perceber-se-á que o processo de monotongação se dá por apagamento de semivogal, enquanto o de ditongação é marcado pelo acréscimo de um glide ao vocábulo.

Dessa maneira, constata-se que os processos fonológicos aqui referidos interferem de forma direta na aquisição da variedade padrão da linguagem escrita, na medida em que se observa que alguns desvios desta modalidade da língua, normalmente definidos simplesmente como “erros” constituem, na verdade, reflexos da fala dos indivíduos, que tendem a levar, para a escrita, aspectos relacionados à fala. Sobre isso, Bortoluzzi (2013, p. 108) declara que:

os erros ortográficos resultantes da interferência da oralidade não podem ser percebidos pelo professor como uma deficiência na escrita, mas sim como demonstrativos da incompreensão dos alunos das relações existentes entre fala/escrita e fonema/grafema.

Cabe salientar aqui, que estes “erros” ortográficos, os quais são marcados no contexto deste estudo, pela supressão ou adição de segmentos, devem ser encarados como desvios devidamente previstos no universo linguístico, mesmo que estes episódios tenham ocorrência, ainda, na segunda etapa do Ensino Fundamental.

Por isso, avalia-se como bastante positiva esta discussão, que se constitui como um bom ponto de partida para a reflexão acerca do tratamento a ser dispensado a tais “erros” ortográficos verificados com tanta frequência na escrita dos alunos, sobretudo, advindos dos fenômenos de monotongação e ditongação.

Como referência conceitual a respeito desses fenômenos, apresenta-se a monotongação, como sendo a supressão da semivogal ou glide do ditongo do vocábulo, a exemplo de “ameixa” ~ “amexa”. Em contrapartida, a ditongação, consiste em uma transformação de uma vogal simples em um ditongo, como é possível observar-se em “caranguejo” ~ “carangueijo”.

Considerando-se tratar de fenômenos fonológicos, tais ocorrências não seriam tão marcantes na escrita, se estas fossem limitadas às séries iniciais, uma vez que conforme dito anteriormente, são processos que fazem parte do processo de maturação fonológica.

No entanto, trata-se de uma realidade vivenciada de forma bastante expressiva na segunda etapa do Ensino Fundamental. Acerca disso, destaca Hullen, Ferreira e Busse, que:

dentre os desafios que se colocam, hoje, à escola, o domínio do código escrito e a compreensão da sua estrutura se colocam como um problema aos professores independentemente do nível de ensino. Parte-se da perspectiva de que os alunos nas séries finais do Ensino Fundamental dominem o código escrito, restando apenas alguns conteúdos ortográficos a serem fixados. Porém, a prática de texto tem revelado que alguns problemas relacionados à fala e escrita permanecem até o Ensino Médio. (HULLEN; FERREIRA; BUSSE, 2014, p. 02).

Ou seja, desde os primeiros anos do Ensino Fundamental, etapa em que a maioria das crianças têm as primeiras experiências com a língua escrita, até os últimos anos, efetivam-se os processos de aprendizagem da escrita, que buscam sistematizar a língua graficamente, por diferentes métodos, a fim de proporcionar uma maior aprendizagem dos fenômenos linguísticos predominantes na escrita.

Isso significa que a alfabetização tem início nos primeiros anos de escolarização e que se prolonga diferentemente em cada situação, para cada sujeito de forma e em tempos distintos, ratificando a ideia de que os referidos desvios apresentados pelos alunos são, inclusive, observáveis durante os níveis mais avançados de escolaridade, conforme o viés analisado na presente pesquisa.

Nesses termos, ainda que se pense que nos alunos em nível da segunda etapa do EFII já não se perceba mais tais discrepâncias quanto à escrita, e que a eles devem ser ensinados somente alguns conteúdos ortográficos, ocorre o contrário, uma vez que se apresenta clara a realidade de escrita de uma parcela significativa de alunos que ainda não se apropriaram de tal convenção do código.

Na verdade, o que se verifica é que esta escrita monotongada e/ou ditongada, apresenta-se, por muitas vezes, negligenciada pelo professor, sem que haja um olhar adequado para esses desvios ortográficos, geralmente, por desconhecimento do próprio profissional acerca das razões que levam os alunos a realizarem essas grafias em desacordo com a norma padrão. Afinal, na concepção de Bortoni-Ricardo (2006, p.274): “o domínio da ortografia é lento e requer muito contato com a modalidade escrita da língua. Dominar bem as regras de ortografia é um trabalho para toda a trajetória escolar e, quem sabe, para toda a vida do indivíduo”.

No entanto, é possível criar possibilidades para que tal processo possa ser efetivado, e o aluno possa tornar-se mais autônomo para aventurar-se pelas experiências comunicativas que a vida em sociedade lhe proporciona, fazendo sempre um uso adequado e consciente da heterogeneidade inerente à própria linguagem.

Conforme aventado nessa discussão, já faz parte da rotina do professor, deparar-se com escritas em desacordo com a norma padrão, advindas da não-aprendizagem da escrita, pois, ainda conforme Hullen, Ferreira e Busse, (2014, p.03), “[...] considerando que o aluno utiliza a sua fala como parâmetro para a atividade de escrita, é comum a presença dos processos fonológicos em suas produções”.

Dessa maneira, faz-se urgente também a capacitação do aluno, não só para o trabalho com a variedade padrão da linguagem escrita, como também para o entendimento dos fatores relacionados a cada variedade linguística. Isso é o que dará maturidade ao indivíduo, que passará a estar apto a tornar-se sujeito de sua própria história, na forma como é requerido não só pela escola, mas por toda a sociedade.

De um modo mais geral, as pesquisas de Capovilla (1998) retratam, de certa forma, uma síntese importante acerca dos processos fonológicos presentes na escrita dos alunos, uma vez que tais estudos destacam que no processo de aquisição da escrita se exige que o aluno reflita sobre a fala, estabeleça relações entre os sons da fala e sua representação na forma gráfica.

Por outro lado, muitas vezes, negligencia-se o fato de que esta aquisição escrita está intimamente ligada à consciência fonológica, já que, para exercer domínio sob o código escrito, é imprescindível que o aprendiz tenha a capacidade de reflexão sobre os sons da fala e sua representação na escrita.

A seguir, realizar-se-á uma breve contextualização histórica da Escrita, no âmbito desta discussão.

## **2.2 Um Breve Histórico acerca da Escrita**

Para uma melhor compreensão acerca dos estudos que se voltam para a escrita, considera-se importante, realizar uma breve contextualização histórica,



sobretudo, destacando a supremacia atribuída ao aspecto estrutural da língua escrita.

Nesse aspecto, de acordo com Cagliari (1999), a escrita remonta aos anos de 3.100 a.C., tendo se difundido na Suméria, antigo país situado na região da Mesopotâmia. À época de seu surgimento, a escrita era desenvolvida em blocos de argila, com o passar dos anos desenvolveram-se novas técnicas para a escrita em madeira e, por conseguinte, em metal, como ressalta Cagliari (1999).

Com a propagação da técnica de escrita, surgiram também “muitas variações do sistema de escrita”, conforme esclarece Cagliari (1999, p. 164), isso resultou em que quanto melhores e mais diferentes eram as línguas, mais diversificadas também eram suas representações sobre os sistemas de escrita.

Acredita-se, dentre os estudos filológicos, que apenas os chineses, os maias e os egípcios tenham desenvolvido sistemas de escrita aquém ao que fora desenvolvido na Suméria, fortalecendo uma tese de que todos os sistemas de escrita venham a derivar de quatro fontes diferentes: da China, dos Maias, do Egito e da Suméria (CAGLIARI, 1999).

Ao observar-se o desenvolvimento dos sistemas de escrita, conforme Cagliari (1999), inicialmente a escrita era representada por caracteres com formato de objetos desenhados, os quais representavam palavras inteiras. Como era de se supor, logo, esta representação não daria conta de acompanhar a evolução dos eventos comunicativos, tendo, portanto, evoluído também o sistema de escrita, passando a estabelecer *combinações* (apenas do ponto de vista de união) entre caracteres, ou seja, entre desenhos. Ainda assim, tal caracterização traria embaraços para o procedimento de escrita, do ponto de vista de ação, de significação no mundo.

Após isso, os sistemas de escrita passaram a abandonar a forma de escrita baseada na representação de ideias, passando a situar-se no âmbito da representação dos sons, mas ainda assim, buscavam propagar a representação sonora por meio de desenhos.

Como tal forma ainda não era suficiente para satisfazer a demanda, surgiu uma representação da escrita baseada, diretamente, nos sons da fala, de maneira que, pela primeira vez na história, a escrita aparecia com vinculação própria na fala, observando-se desde os movimentos da boca, até os sons que se evidenciavam nas

palavras, abrindo-se caminho para o conhecimento das vogais e das consoantes e, conseqüentemente, para o desenvolvimento do alfabeto.

Apesar da observância desse momento em que se deu a consideração do início de uma escrita alfabética, é preciso frisar que, mesmo à época da escrita ideográfica, fundada na representação de ideias, já se moldava a escrita como compreendida neste ponto (SCLIAR-CABRAL, 2003).

Isso implica dizer que, como visto, no momento em que os desenhos passaram a representar não mais as ideias, mas sim os sons das palavras, já existia nesse aspecto, certa lógica que tendia para a representação simbólica de cada articulação sonora da palavra, no entanto, devido às dificuldades já assinaladas, a evolução tomou um caminho diferente para chegar ao mesmo resultado, a constituição do alfabeto, ou seja, a aproximação da representação gráfica de cada articulação sonora da palavra (SCLIAR-CABRAL, 2003).

Assim, no século XI a.C., a escrita já havia passado por um longo processo de evolução e transformação tendo se fixado, já naquela época, em uma forma definitiva composta por 22 (vinte e duas) letras, tal forma corresponde à fundamentação de vários sistemas de escrita como, por exemplo, a escrita grega, que originou a latina, que por sua vez originou o alfabeto, conforme se utiliza hoje, em Língua Portuguesa.

Nesse aspecto, observando-se a funcionalidade do alfabeto e, sua pretensão, chega-se a uma conclusão problemática, já que segundo Cagliari (1999, p. 174).

O objetivo do alfabeto era escrever as palavras pelos sons das consoantes e das vogais e isto, em princípio, era muito fácil: bastava observar os sons enquanto se falava. Porém, o que mais interessava era a representação de palavras. Afinal, são elas que trazem os significados da linguagem, não as vogais e consoantes. As pessoas logo perceberam – em todas as línguas – que as palavras variam de pronúncia de um dialeto para outro. Por exemplo, alguns falam *tchia*, outros dizem *tia* (sem o *chê*); outros, ainda, falam *muitcho* em vez de *muito*; uns falam *drento*, *nóis fumo embora memo* e outros dizem *dentro*, *nós fomos embora mesmo*, e assim por diante. Ou seja, os dialetos apresentam pronúncias diferentes para palavras que têm um mesmo significado. Como escrevê-las, então?

Assim, o problema que a escrita alfabética encontra, do ponto de vista da tentativa de representação gráfica do som articulado na fala, é resultado de uma variação linguística que resulta na variabilidade de articulação sonora de um elemento que deveria ser representado por uma única letra.

A solução para tal impasse, como destaca Cagliari (1999, p. 175), esteve na invenção da ortografia, a qual surge como proposta de formalização da escrita, corroborando a necessidade de se estabelecer uma escrita neutra, desvinculada e independente da variação proveniente da fala.

Dessa maneira, convencionou-se, política, social, cultural e ortograficamente, uma única forma de escrever cada palavra, de maneira que cada usuário passará a escrever conforme esta convenção, independentemente da maneira como este venha a lê-la ou pronunciá-la.

Conforme o que fora dito, observa-se que o sistema de linguagem escrita, em comparação com o oral, é bastante novo, tendo, o sistema sumério, como visto, surgido há pouco mais de 5.000 anos, de maneira que o alfabético veio bem depois (SCLiar-CABRAL, 2003).

O sistema de linguagem escrita, diferentemente da linguagem oral – por ser um sistema de “compulsão natural” –, constitui uma invenção da humanidade, uma invenção que, por seus aspectos específicos, exige um processo de aprendizagem intensivo e sistemático.

Esse aparente “atraso” histórico referente ao surgimento do sistema escrito pode ser atribuído, conforme Scliar-Cabral (2003), a uma naturalidade própria de um processo que exigiria tempo, suficientemente necessário para a produção e acúmulo de conhecimento, bem como o desenvolvimento de tecnologias que pudessem suprir essa demanda que viria a ser completamente nova, assim como novas seriam também as exigências dos modelos de aprendizagem que viriam a surgir.

Como conclusão, poder-se-ia pensar, na verdade, não em um “atraso” no surgimento do sistema de linguagem escrita, mas em um processo que se deu no tempo certo, em que as demandas sociais, as tecnologias, os conhecimentos e as ferramentas possibilitavam o surgimento de tal revolução.

A partir de agora, será apresentado o processo de Aquisição da Escrita sob o ponto de vista de Piaget e Vigotsky.

### **2.3 Aquisição da Escrita sob a ótica Construtivista**

Ao debruçar-se sobre a literatura que dedica estudos ao processo de aquisição da escrita, depara-se com algumas teorias que apontam o conhecimento linguístico como sendo apreendido através das experiências, do contato com o meio,

para o outro, o indivíduo já nasce com o dito conhecimento, estando atrelado, ou não, a mecanismos cognitivos.

Sobre esse tipo de conhecimento, adquirido por meio da experiência do sujeito com o mundo que o cerca, faz-se importante adentrar especificamente nas teorias fundamentadas por Piaget (1972) e Vigotsky (2000).

Para tais teóricos, a aquisição da Língua Escrita constitui um processo, o qual pode ser associado ao próprio processo de aquisição do conhecimento, considerando que conhecer sobre um sistema completamente novo para o indivíduo é agregar valor imensurável ao próprio repertório do conhecimento.

Sobre essa estreita relação entre a aquisição da língua escrita e a aquisição do conhecimento, Piaget (1972) explica que o indivíduo não nasce com conhecimento internalizado, mas nasce com uma inata capacidade de adquirir conhecimento.

Tal capacidade de aquisição de conhecimento estará manifestada na ação promovida pelo sujeito em relação ao meio que o cerca. Assim, o indivíduo interage, agindo diretamente sobre o objeto do conhecimento, no decorrer do processo de construção do próprio conhecimento, de maneira que tal processo de construção seja entendido como um processo contínuo, estando em constante evolução.

É por essa razão que, para Piaget (1972), o conhecimento nunca é adquirido de maneira completa, como um todo pronto e acabado, mas ele é construído, passo a passo, conforme as ações que o sujeito vai desempenhando em relação ao objeto a conhecer.

Esse sujeito que age sobre o objeto para a construção do conhecimento é definido por Piaget (1972) como um “sujeito cognoscente”, devendo ser entendido como aquele que age sobre o objeto, sobre o mundo, construindo seu próprio conhecimento. Dessa maneira, o “sujeito cognoscente” não espera que o conhecimento lhe seja repassado, como se já estivesse terminado, mas ele próprio participa da construção desse conhecimento no decorrer de seu contato com o mundo.

No contexto de aquisição da língua escrita, o “sujeito cognoscente” pode ser igualado à criança em fase de aquisição. De acordo com a teoria piagetiana, a criança age sobre o objeto do conhecimento, ou seja, age sobre a língua escrita, para a construção do conhecimento sobre a própria língua escrita, promovendo a aprendizagem por meio do que Piaget (1972) chama de processo de equilíbrio, o

qual se desenvolve a partir de esquemas de assimilação, reorganização e acomodação dos estímulos provenientes do meio, buscando sempre uma equilíbrio entre o que será novo e o que já seria existente no repertório de construção do conhecimento.

Todo esse processo de construção do conhecimento acontece, portanto, por meio de grandes reestruturações associadas ao desenvolvimento do processo de equilíbrio, eliminando-se assim a perspectiva de que o conhecimento pudesse ser adquirido de maneira linear.

A dinâmica da realização de tais reestruturações, que acontecem no decorrer do processo de aprendizagem, promove resultados errôneos, no entanto, tais “erros” são previstos e entendidos como parte do processo de construção do conhecimento (FERREIRO; TEBEROSKY, 1999).

Por exemplo, durante o processo de aquisição da língua escrita, os “erros” cometidos pelas crianças são identificadores das fases pelas quais a criança passa até a aquisição da escrita. Ao professor caberá, portanto, identificar quais etapas exigirão um trabalho mais adequado à superação exigida pela respectiva fase.

É importante frisar nesse contexto que, para a teoria piagetiana, o conhecimento sobre a língua escrita só estará devidamente adquirido quando a criança for capaz de manuseá-la de maneira autônoma, desvinculada da estrutura da língua falada que já lhe é conhecida, passando a observar suas próprias características específicas de funcionamento.

Nessa perspectiva, pode-se agregar a esse pensamento, as situações que conduzem o aluno a realizar a supressão (monotongação) ou a inserção (ditongação) de segmentos vocálicos durante a escrita de determinados vocábulos, uma vez que para Piaget (1972), o aprendiz só passa a aprender a escrita, de fato, quando já é capaz de se desvincular do modelo da fala, como é o caso desses alunos que monotongam e ditongam as palavras.

Para Vigotsky (2000), não muito diferente da definição de Piaget (1972), o sujeito que apreende é autor do seu próprio conhecimento, ou seja, constrói, ele próprio, o seu conhecimento, a partir de sua interação com o mundo.

É a partir do momento em que o sujeito se insere num contexto de atuação social e cultural, que o conhecimento passa a ser adquirido, por meio de relações interpessoais que se desenvolvem nesse contexto.

Sobre isso, é mister observar uma diferença entre as teorias piagetiana e vigotskyana, diferenciando-se as duas pela relação que cada um estabelece com o objeto do conhecimento, ao passo que para a teoria de Piaget (1972), o sujeito tem relação direta com o mundo, ou seja, com o objeto do conhecimento, para a teoria de Vigotsky (2000), o sujeito tem relação mediada com esse mesmo objeto.

Isso implica dizer que o sujeito, para Vigotsky (2000), apesar de agir ele próprio sobre o objeto do conhecimento, este precisa de um mediador que possibilite a ocorrência dessa interação. Tal mediador, no caso específico da aquisição da língua escrita, pode ser entendido como o professor, em sala de aula.

Nesse caso, a atuação do professor, no decorrer da percepção dos “erros” e “acertos”, que podem ocorrer durante a aprendizagem, adquire um valor ainda mais expressivo, considerando que o professor é o próprio mediador entre o sujeito e o objeto do conhecimento.

No âmbito da conceituação teórica referente ao processo de aquisição/desempenho da linguagem, cabe dialogar sobre a definição conceitual de língua escrita, a qual constitui, em termos, a parte final do processo de aquisição da linguagem por parte do indivíduo, ou seja, em termos simples, poderia ser definida como sendo a meta a ser alcançada pela escolarização formal no interior de uma comunidade letrada.

Nestes termos, após um processo de aprendizagem espontânea, o indivíduo é introduzido no universo de apreensão sistematizada e planejada da língua escrita, com um fim específico, dotar o indivíduo de uma capacidade comunicativa baseada na produção/reprodução do sentido por meio do material escrito.

Assim como foi possível verificar a concepção de aquisição da Escrita através da ótica aqui abordada, esta será contemplada a seguir, sob o ponto de vista da Linguística.

## **2.4 Aquisição da Escrita sob o viés da Linguística**

Como se desenvolve, na criança, o aprendizado da língua materna? O tema sugerido nessa indagação tem sido objeto dos mais variados estudos científicos associados não só à ciência da língua como também da saúde, já que algumas vezes a demora na articulação da língua pela criança pode ser decorrente de problemas de natureza neurológica ou muscular.

Contudo, não havendo qualquer irregularidade neurológica ou muscular relacionada à criança, o que acaba acontecendo é que, por um processo quase que imperceptível, naturalmente as crianças, ao atingirem determinada idade, começam a introduzir-se no universo das trocas verbais, por meio da aquisição da fala.

Através das buscas pela compreensão da forma como se dá esse processo de aquisição, conclui-se que o aprendizado da língua materna se dá de maneira gradativa, pela criança, e que a compreensão de tal ideia constitui-se em um bom ponto de partida para que se possa desenvolver um entendimento sobre o processo de aquisição.

Para isso, é importante considerar inicialmente uma distinção básica entre os conceitos de aprendizado e aquisição. De acordo com Scliar-Cabral (2003), aquisição é referente ao que a autora designa como “compulsão natural”, ou seja, para adquirir uma capacidade de articulação de uma variedade oral de uma língua, uma criança, com seus aparelhos fisiológicos e linguísticos em perfeito estado de funcionamento, o faz através de procedimento compulsivo natural que é inerente à situação de interação linguística.

A partir da definição de “compulsão natural por Scliar-Cabral (2003), observa-se, de certo modo, uma aproximação ao conceito de desempenho proposto por Chomsky (1975), por meio do qual um indivíduo ativa, em sua mente, o que o teórico chama de Gramática Universal, internalizada, para fazer uso da língua à medida que se insere em situações concretas de interação comunicativa.

No que se refere ao estatuto da aprendizagem, Scliar-Cabral (2003) o define como processo sistemático, consciente ou não, que ocorre mentalmente para, no caso em comento, dominar o sistema escrito da língua. Em outras palavras, a autora acaba destacando que a aquisição está relacionada à apreensão da variedade oral da língua, enquanto que a aprendizagem, por sua vez, está relacionada à apreensão da variedade escrita da língua.

Ainda no que diz respeito a esse aspecto, Fayol (2014, p.08) assim se posiciona em relação ao código oral:

este é adquirido facilmente, ao sabor das interações da vida diária, sem que haja necessidade de uma intenção de aprender ou de uma vontade de ensinar da parte dos pais. Existe, com efeito, uma predisposição biológica, herdada dos milhares de anos da evolução, que permite aos seres humanos apropriar-se sem dificuldade das características e usos da oralidade. (...) A situação é bem diferente com a escrita. Essa invenção cultural humana é

recente demais para que nosso cérebro tenha podido sofrer as modificações que tornassem sua aprendizagem tão fácil quanto o da língua oral.

Pelo exposto, observa-se que, assim como Scliar-Cabral (2003), Fayol (2014) também considera a aquisição da fala como sendo resultado de um processo natural e espontâneo, proveniente da interação sociocultural do indivíduo, ao passo que o aprendizado da escrita é resultado de um processo mais sistematicamente orientado.

Esse caráter mais sistematizado atribuído ao aprendizado da escrita, de certa forma, contribui também para a valorização da escrita em detrimento da fala, na medida em que supõe, para o aprendizado da escrita, a necessidade de organização e orientação de maneira mais planejada.

Além do mais, a escrita exige a observância de certos aspectos que podem, de certa forma, ser negligenciados no contexto da oralidade, como bem afirma Mollica (1998, p. 56):

na língua oral, muitas vezes, deixamos de pronunciar determinados sons que não chegam a causar danos na comunicação. Todavia, é indispensável saber que devemos representar esses sons em forma de grafemas na língua escrita de acordo com as normas ortográficas vigentes.

Como visto, a afirmação da autora pode ser relacionada justamente ao aspecto aqui estudado, especificamente no que se refere ao fenômeno da monotongação – que consiste na supressão de uma semivogal –, ao explicar que, apesar de alguns sons semivocálicos serem negligenciados na pronúncia oral, sem que haja prejuízo para a produção de sentido, esse mesmo som que passa despercebido na fala deve ser devidamente representado na escrita, já que a modalidade escrita pressupõe a existência de todo um conjunto de regras, inclusive ortográficas, que devem ser seguidas.

A existência de todas essas regras que funcionam no decorrer da constituição da modalidade escrita contribui para a formação desse caráter mais sistematizado, bem como, para supervalorização da modalidade escrita em detrimento da oralidade, conforme dito.

As principais concepções de análise linguística atestam essa supremacia da modalidade escrita, sem, contudo, considerá-la como verdade absoluta, havendo na verdade um grande consenso em considerar que o valor atribuído à escrita em



detrimento da fala é fruto do senso comum cultivado socialmente, geração a geração.

No tocante ao aspecto da complexidade contida no processo de aprendizado e conseqüentemente da produção escrita, é importante considerar os apontamentos realizados por Fayol (2014), o qual indica a existência de três níveis de realização físico-cognitiva para a produção escrita.

De acordo com Fayol, a produção escrita se dá, inicialmente, no nível da preparação do conteúdo em virtude da situação e do destinatário, nesse nível, os elementos constitutivos do contexto, como a situação e o destinatário, irão influenciar a organização do conteúdo que será repassado; depois no nível da formação linguística, aqui, os elementos linguísticos, como as palavras e sua organização sintática, serão escolhidos para satisfazer os objetivos já definidos no nível anterior; e por último no nível da execução motora, em que todos os níveis anteriores serão concretizados pelo usuário da língua, com o auxílio das ferramentas que se servem a este propósito, como no caso mais comum, tinta e papel. (FAYOL, 2014, p. 24).

No decorrer do desenvolvimento dos 3 (três) níveis citados acima, há, concomitantemente, 3 (três) componentes ativos que se manifestam junto aos referidos níveis, o planejamento, o qual se fundamenta nos elementos contextuais; a textualização, que trabalha da dimensão linguística; e a volta ao texto, que se refere ao processo de releitura, preenchimento de lacunas, verificação e retomada (FAYOL, 2014).

Tal divisão e delimitação de níveis e dimensões existentes durante o processamento da produção escrita, conforme fora visto, de alguma maneira contribui para a manutenção do senso comum que define a supremacia da modalidade escrita em detrimento da fala.

Tratando-se do ensino de língua materna, geralmente inicia-se a abordagem pelo tratamento formal da constituição silábica, mesmo que tal procedimento não se dê em parâmetros metalinguísticos, mas até inconscientemente a constituição da sílaba, na estrutura linguística da Língua Portuguesa, acaba tomando a frente no decorrer do processo ensino/aprendizagem.

A primeira etapa de fixação de um sistema de escrita em Língua Portuguesa era baseada, fundamentalmente, na pronúncia da língua, ou seja, nesse ponto, concorda-se, considerando que há uma influência direta da variedade oral na

variedade escrita da língua, tanto que, conforme atestam, Lemle (2004) e Oliveira (2005), as crianças, no decorrer da aquisição do sistema ortográfico, inicialmente baseiam-se em sua fala, para somente depois compreender a arbitrariedade inerente a vários aspectos do sistema escrito.

Observa-se, assim, que é também neste ponto que se pode explicar a ocorrência dos processos fonológicos de monotongação e ditongação, justamente pela influência inicial da fala no processo de aprendizagem da modalidade escrita.

Sobre a definição da relação que se estabelece entre a língua oral e a língua escrita, é interessante analisar o posicionamento de Câmara Jr. (1978, p. 16), o qual define da seguinte forma a língua escrita:

a rigor, a linguagem escrita não passa de um sucedâneo, de um *ersatz* da fala. Esta é que abrange a comunicação linguística em sua totalidade, pressupondo, além da significação dos vocábulos e das frases, o timbre da voz, a entoação, os elementos subsidiários da mímica, incluindo-se aí o jogo fisionômico. Por isso, para bem se compreender a natureza e o funcionamento da linguagem humana, é preciso partir da apreciação da linguagem oral e examinar em seguida a escrita como uma espécie de linguagem mutilada, cuja eficiência depende da maneira por que conseguimos obviar à falta inevitável de determinados elementos expressivos.

O pensamento de Câmara Jr. (1978), ao contrário do que pensa Marcuschi e Dionísio (2007), conforme será visto posteriormente, sugere uma atribuição de valor diferenciado para uma das modalidades, no caso específico, a modalidade oral. Para o autor, a língua escrita não passa de uma imitação artificial, e de caráter inferior ao estatuto da fala.

Tal posicionamento virá a sugerir, conseqüentemente, a definição de uma visão dicotômica e polarizada entre os termos oralidade e escrita, contrariando assim, o posicionamento de Marcuschi e Dionísio (2007), conforme se verá, de que ambas as modalidades são pertencentes a um mesmo domínio linguístico, sem que haja necessariamente a valorização de uma em detrimento da outra, havendo somente uma distinção que se baseia nas funções sociais que cada uma desempenha em seus diferentes contextos de realização.

Outro raciocínio, referente à definição da distinção entre as modalidades oral e escrita, diferente daquele proposto por Câmara Jr. (1978), corresponde ao raciocínio apresentado por Fayol (2014, p.20).

Produzir linguagem escrita é produzir linguagem em condições que diferem, na maior parte do tempo, das que valem para a produção verbal oral

costumeira. A oposição entre oral e escrito se apresenta bem mais como um *continuum* que vai de atividades menos monitoradas (conversa com um amigo, composição de uma lista de compras) a outras mais monitoradas (redação de uma carta administrativa, realização de um discurso monológico diante de um auditório). Em outros termos, a oposição incide em parte sobre a modalidade oral ou escrita, mas principalmente sobre o grau de monitoramento e sobre as condições de ativação da linguagem: a interatividade das situações, as características físicas das situações e os traços especificamente linguísticos destas.

Conforme o que fora visto, para Fayol (2014), fala e escrita fazem parte de um mesmo contínuo linguístico, apresentando uma distinção baseada em relação ao que pode ser considerado como menos monitorado e mais monitorado, flexibilizando-se ao ponto de determinado material de análise apresentar características marcantes típicas de determinada modalidade e, ainda assim, ser considerado como pertencente a outra modalidade.

Em outro ponto será possível observar, mais especificamente, de acordo com a perspectiva adotada por Marcuschi (2007), como se dá essa definição da relação existente entre as modalidades oral e escrita. Por enquanto, é importante, conforme Scliar-Cabral (2003), frisar algumas semelhanças que podem ser observadas entre as duas modalidades, dentre tais semelhanças destaca-se, inicialmente, a que se refere ao fato de que, ambas, tratam-se de meios de comunicação verbal.

Antes de dar continuidade à análise de tais semelhanças, é interessante observar o que pensa Marcuschi (2010) sobre os aspectos relacionados ao mito da supremacia da linguagem escrita. Conforme o autor, não é possível atribuir valor pejorativo ou privilegiado a nenhuma das modalidades (fala ou escrita), já que não há, linguisticamente, nada na constituição da fala que permita inferir inferioridade em relação à escrita, assim como não há, na constituição da escrita, nada que permita inferir superioridade em relação à fala. Ou seja, não há critérios linguísticos intrínsecos a nenhuma das modalidades sobre as quais se fala, havendo sim, posições ideológicas, fundamentadas sócio-culturalmente, que tendem a atribuir valores diferenciados tanto a uma, como a outra, conforme se verifica a existência de sociedades em que a fala apresenta valor privilegiado.

Assim, para Marcuschi (2010), não há que se falar em supremacia de uma modalidade em detrimento da outra. Diferenças entre fala e escrita se dão num mesmo contínuo tipológico das práticas sociais de produção textual e não por se tratarem de pólos opostos dicotomicamente.

Dessa forma, oralidade e escrita são duas práticas, presentes num mesmo contínuo linguístico, que se flexibilizam e interagem na sociedade, com a observação de que a fala, pelo estatuto da variação, identifica indivíduos ou grupo de indivíduos, permitindo a estigmatização, enquanto que a escrita não dá margem à manifestação desse tipo de fenômeno.

Ao passo em que a modalidade oral constitui, como meio de comunicação verbal, um imperativo social crucial para a existência do usuário como ser social, a ausência do uso da modalidade escrita, por sua vez, não acarretará sua exclusão social, embora se admita pensar em certo ponto de estigmatização, no que se refere a determinadas situações em que lhe serão exigidas manifestações por meio da modalidade escrita (SCLIAR-CABRAL, 2003).

Outro ponto em comum entre as modalidades oral e escrita da língua refere-se à reificação, a qual constitui o processo de conceituação e estabilização de sentido por meio da linguagem. Ou seja, tanto a modalidade oral quanto a escrita, estabelecem um processo de construção e estabilização de sentido dos termos. Cabe acrescentar, no entanto, que em relação à modalidade escrita, esse processo de reificação dá-se por meio de um pensamento reflexivo mais profundo, na medida em que, à escrita, atribui-se o caráter permanente e por isso constantemente disponível.

As duas modalidades aqui retratadas também se ligam pelas funções que desempenham no contexto expressivo e estético da comunicação, de forma que à oral se aproxima mais a expressiva, enquanto que a escrita se aproxima da estética, ainda que ambas as funções sejam típicas de ambas as modalidades.

Apesar de todos os pontos em comum existentes entre as modalidades oral e escrita da língua, até aqui apresentados, nem tudo é convergente, de maneira que há, também, fatores que distanciam as modalidades em alguns aspectos, como é o caso, por exemplo, do fator que já fora inclusive apontado neste trabalho sobre a natureza do surgimento das modalidades.

Ao passo que a modalidade oral é proveniente de aspectos biopsíquicos, associados a um contexto de aquisição natural, a modalidade escrita advém de aspectos de invenção funcional, por convenção social, associada ao contexto de aprendizagem orientada. Sendo, portanto, a primeira, fruto de um processo natural de interação social, e a segunda, fruto de um processo orientado para a aprendizagem em um contexto social convencionado.

Dessa maneira, entende-se a produção escrita, como uma atividade que exige grande dispêndio de memória e de atenção para ser executada. No entanto, sendo a escrita mais lenta que a fala, tal característica não poderá ser considerada completamente como uma desvantagem, já que a maior lentidão irá conceder, inevitavelmente, maior tempo de preparação do conteúdo e escolha dos itens lexicais, assegurando o bom funcionamento dos níveis e componentes para a produção escrita definidos por Fayol (2014), conforme fora visto anteriormente.

Dito isso, é possível concluir que, entre as modalidades escrita e oral do sistema verbal, existirão, nas palavras de Scliar-Cabral (2003, p. 28-40), “semelhanças” e “descontinuidades” as quais aproximando ou distanciando, de qualquer forma, estarão relacionando as duas modalidades num contexto comunicativo maior, a interação verbal.

O ato de escrever é verdadeiramente mais complexo que o de ler, não por superioridade inerente ao ato por si só, mas porque o ato de escrever exige, de quem escreve, um planejamento mais elaborado, bem como uma escolha mais adequada dos itens lexicais que deverão compor o corpo textual na construção do sentido.

O que se pretende dizer é que, para que o leitor seja capaz de reconstruir o sentido do texto, tal texto é elaborado de maneira a propor as pistas que levam a essa reconstrução de sentido. Dessa maneira, a obtenção do sentido do texto somente pode ser alcançada por meio da necessária parceria entre autor e leitor, os quais dialogam sobre aspectos em comum de um conhecimento compartilhado.

As considerações, aqui desenvolvidas, sobre a aquisição da língua, corroboram a noção de processo atribuída ao fenômeno do aprendizado da língua materna. Com o objetivo de conceituar e delimitar tal processo, diversas teorias foram se estabelecendo no cenário dos estudos científicos sobre o tema, de forma que, verificá-las, estabelecendo um panorama relacional entre as referidas teorias, faz-se fundamental para aprofundamento no estudo.

Para Vachek (1973, *apud* SCLIAR CABRAL, 2003), a língua escrita constitui-se como um sistema organizado, desenvolvido graficamente e utilizado como ferramenta para produção de enunciados aceitáveis em determinada comunidade linguística.

Com essa definição, o teórico, ao mesmo tempo em que coloca a língua escrita como estando a serviço da comunidade que a utiliza para a produção de

enunciados, justifica que tal uso é restrito a determinadas convenções sistêmicas, as quais determinam o grau de aceitabilidade dos respectivos enunciados em determinada comunidade.

Na tentativa de ampliação desse conceito, bem como para resguardar-se do risco de ocorrência de determinados apagamentos conceituais, Scliar-Cabral (2003) acrescenta à definição de Vachek (1973), a noção relativa ao conceito de “texto”, devidamente atrelada ao que o teórico denominou, anteriormente, apenas como “enunciados”, resguardando-se de possível ocorrência de apagamento de aspectos como a grande variabilidade de gêneros disponíveis, os elementos de sinalização de coerência e hierarquização de ideias, como a ocorrência de títulos e subtítulos; bem como os recursos de manifestação explícita da polifonia, a exemplo dos sinais de pontuação como o travessão, dois pontos, etc.

Antes de se chegar a esse ponto de utilização da língua escrita, o indivíduo, subtende-se, passou por todo um processo de apropriação da capacidade comunicativa por meio de aquisição. Numa tentativa de delimitação conceitual do tema sobre a aquisição da linguagem, a comunidade científica, no decorrer dos anos, e com o aprofundamento dos estudos, deu origem a algumas teorias que buscam tal definição conceitual do referido processo de aquisição da linguagem. De acordo com Santos (2015, p. 216):

(...) a aquisição da linguagem não é caótica, aleatória. Há idiosincrasias e erros, mas estes são em bem menor número do que se pode supor. O fato de as crianças, por volta dos três anos, serem capazes de fazer uso produtivo de suas línguas suscita a questão de como estas línguas são aprendidas, adquiridas. É a essa questão que as teorias de aquisição tentam responder.

Como se pode depreender, as teorias sobre o processo de aquisição da linguagem buscam explicar o próprio processo de apreensão da língua materna, de como as crianças, como que naturalmente, se inserem nos contextos sócio-comunicativos.

Em busca de uma descrição mais didática a respeito das principais teorias sobre a aquisição da linguagem, alguns autores propõem quadros esquemáticos que apresentam as principais teorias sobre aquisição da linguagem, visto que tais resumos auxiliam na observância das principais características que marcaram determinadas teorias. Sobre isso, por exemplo, Kato (1999) apresenta uma

descrição acerca das principais teorias que, para ela, estiveram diretamente relacionadas ao processo de aquisição da linguagem.

Sob a ótica de Kato (1999), as teorias estão divididas entre as que, de alguma forma, relacionam o processo de aquisição a uma capacidade inata; que se relacionam a uma necessidade funcional; ou que relacionam a aquisição a questões sociocomportamentais.

Nessa esteira, a autora indica, especificamente, a Tese Inatista, fundamentada por Chomsky (1975), para a qual o ser humano é biologicamente programado para exercer determinado tipo de gramática, fundamentada numa gramática universal internalizada. Depois a Visão Biológica, fundamentada por Lenneberg, a qual compactua com a tese inatista, utilizando uma comparação entre a natureza do falar, do andar e do escrever, concluindo que o falar constitui uma capacidade inata, na medida em que se assemelha à capacidade de andar.

Em seguida, a autora apresenta a Teoria Evolucionista, de Bickerton, a qual passa a admitir uma evolução da fala, baseando-se na existência de um Bioprograma Linguístico interno. Além dessas, a autora apresenta uma teoria mais interrelacionada ao social, a Teoria Funcionalista, a qual é fundamentada pelas ideias de Laberge, Sankoff, Brown e Halliday, e define que os acréscimos e as alterações formais da linguagem são determinadas pelas necessidades reais funcionais conduzem a tal transformação (KATO, 1999).

Depois disso, a Tese Cognitivista-Funcionalista, de Bever, alia a ampliação das funções linguísticas à capacidade cognitiva de articulação gramatical, na medida em que as necessidades reais funcionais irão resultar na aprendizagem do que for previsto gramaticalmente, ou seja, do que for, pelo sistema gramatical, “aprendível”. Antes de concluir, a autora apresenta a Tese Construtivista, de Piaget, filiada ao grupo das teorias inatistas, mas que acrescenta a relevância do aspecto comportamental produzido no decorrer da interação do sujeito como o objeto da aprendizagem.

Por fim, a tese associacionista, fundamentada pela concepção behaviorista, categoricamente anti-inatista e anticonstrutivista, preceitua que a aquisição e aprendizagem da linguagem é resultado de um reforço associado a determinada resposta de um estímulo, conforme poderá ser observado, mais especificamente, um pouco mais adiante.

Ainda no que diz respeito a tais organizações didático-teóricas, é mister observar a segmentação proposta por Santos (2015). Conforme a autora, as principais correntes teóricas sobre o processo de aquisição da linguagem estão reunidas em dois grandes grupos de propostas teóricas: o empirismo e o racionalismo.

As propostas teóricas que estão enquadradas no grupo do empirismo são as que consideram o conhecimento como sendo resultado da experiência, da vivência do ser que detém determinado conhecimento, ou seja, o conhecimento do indivíduo é derivado da experiência do mesmo indivíduo. Enquanto isso, as teorias que se enquadram no grupo do racionalismo acrescentam, à noção da experiência, um elemento inato, seja, essa noção inatista, completamente independente de cognição ou atrelada a mecanismos cognitivos (SANTOS, 2015).

A seguir, realizar-se-á uma abordagem acerca da relação fala e escrita e da ocorrência dos processos fonológicos, sobretudo embasando-se na teoria de Marcuschi (2010), que destaca a relação entre essas duas modalidades diretamente ligadas no contexto das práticas sociais.

## **2.5 A relação Fala e Escrita e os processos fonológicos**

É impossível discorrer sobre a relação entre fala e escrita, sem que se esteja situado no contexto de raciocínio das práticas sociais, já que fazer referência à fala e à escrita implica, de certa forma, relacionarem-se os conceitos de oralidade e letramento e suas estreitas relações com as práticas e eventos situados no contexto sociocultural (MARCUSCHI, 2010), bem como estabelecer um elo entre a relação existente entre estas duas modalidades (fala e escrita), à efetivação dos processos fonológicos na escrita dos alunos.

No contexto desta discussão, optou-se por realizar, aqui, inicialmente uma abordagem acerca da relação fala e escrita, sobretudo apoiando-se em Marcuschi (2010), para que logo em seguida, relacione-se à ocorrência dos processos fonológicos observados na escrita.

Nesse viés, ao que se sabe, os conceitos de oralidade e letramento eram concebidos de forma separada, estabelecendo uma análise polarizada entre ambos, no entanto, esse posicionamento parece superado no cenário das pesquisas em linguagem, de maneira que os aspectos relacionados à oralidade e o letramento



passam a ser vistos como atividades que interagem entre si, complementando-se no decorrer das práticas sociais.

Dessa maneira, torna-se impossível estabelecer uma relação entre fala e escrita, fundamentando-se apenas no código, visto que ambas se fazem imbricadas de valores sócio-histórico-culturais.

Com a evolução de tal pensamento científico, a escrita deixou de ser vista como uma simples tecnologia que servia a um propósito – a representação gráfica da fala – e passou a ser entendida como um verdadeiro bem social, que considera o contexto e se adéqua à demanda social que lhe é imposta. Sobre essa relação entre a escrita e os usos linguísticos, Marcuschi (2010, p. 16) chama a atenção para o fato de que:

Uma vez adotada a posição de que lidamos com práticas de letramentos e oralidade, será fundamental considerar que as línguas se fundam em usos e não o contrário. Assim, não serão primeiramente as regras da língua nem a morfologia os merecedores de nossa atenção, mas os *usos da língua*, pois o que determina a variação linguística em todas as suas manifestações são os usos que fazemos da língua. São as formas que se adéquam aos usos e não o inverso. Pouco importa que a *faculdade da linguagem* seja um fenômeno *inato*, universal e igual para todos, à moda de um órgão como o coração, o fígado e as amígdalas, o que importa é o que *nós fazemos* com esta capacidade (grifos do autor).

A partir do excerto, conclui-se que, para Marcuschi (2010), a rota de manifestação, interferência e variação a que se sujeita a modalidade escrita, parte do uso da língua nos diversos contextos sociais, ou seja, o uso linguístico é que vai motivar e comandar a adaptação por parte da modalidade escrita da língua.

Conceber que a modalidade escrita da língua tem configuração baseada no uso linguístico, comum à modalidade oral, não implica conceber que a escrita possa ser considerada como uma representação da fala. Ambas apresentam suas próprias características que as diferenciam e as assemelham, enfatizando sempre o caráter autônomo e, ao mesmo tempo, dependente e interativo entre as duas. Desta forma, mais sensato do que comparar as modalidades, seria esclarecer a natureza das práticas sociais que envolvem o uso da língua falada e da língua escrita (MARCUSCHI, 2010).

De acordo com Kato (1999), a comparação entre fala e escrita deve estar pautada em 3 (três) perspectivas diferentes: a diferença que diz respeito à natureza do estímulo, sendo basicamente o estímulo auditivo para a fala e o estímulo visual para a escrita; a diferença baseada nos aspectos formais, resumindo o fenômeno

variável por meio do qual as propriedades formais são influenciadas pelas condições de produção e uso da linguagem; por fim, a diferença que se fundamenta nos aspectos funcionais, cujos resultados se relacionam com o uso que cada indivíduo faz da língua. A segunda e a terceira perspectiva se situam, mais especificamente, no contexto das práticas sociais, conforme se vem abordando até aqui.

A língua escrita, como verdadeira prática social, faz-se presente nos mais variados contextos do cotidiano, estando sempre em funcionamento paralelo com a oralidade. Tal presença da modalidade escrita é tão marcante nas sociedades envolvidas por uma cultura letrada que até os analfabetos – os indivíduos que não possuem a técnica da produção ou da recepção do material escrito – são significativamente influenciados por ela.

Ao realizar-se um levantamento acerca das pesquisas que depositam enfoque nos estudos relacionados à fala e à escrita, constata-se que até a década de 80, essa abordagem era bastante limitada, uma vez que ambos os estudos eram realizados de forma dicotômica.

No entanto, as discussões que norteiam os atuais estudos apontam para uma perspectiva diferente no que se refere a essa separação entre uma modalidade e a outra. Tanto a fala quanto a escrita constituem-se a partir da individualidade inerente a cada uma no que diz respeito às suas características, no entanto, de acordo com Marcuschi (2007, p. 16).

uma ideia que percorre todos os trabalhos aqui apresentados é a de que fala e escrita são realizações de um mesmo sistema linguístico de base, mas com realização, história e representação próprias. Fala e escrita apresentam muitas semelhanças e algumas diferenças.

Para discutir a relação existente entre a fala e a escrita, opta-se por partir de uma das premissas de Marcuschi (2007), que diz que todas as línguas desenvolvem-se em, em primeiro lugar, na forma oral e são assim aprendidas por seus falantes. Só em segundo lugar desenvolve-se a escrita, mas a escrita não representa a fala nem é dela derivada de maneira direta.

Sobre o dito, o que se pode entender é que a fala e a escrita são dois modos de funcionamento da língua, e não dois sistemas linguísticos, pelo contrário, pertencem a um mesmo sistema e apresentam semelhanças, no entanto, possuem formas de representação inerentes a cada uma.

Nessa perspectiva, entende-se que são justamente estas semelhanças entre fala e escrita que as tornam tão próximas quando se observa o processo de aquisição fonológica. Assim, é possível verificar uma diversidade de pesquisas dedicadas à aquisição fonológica e que têm auxiliado investigações na área da escrita, tendo em vista que apontam usos que, em diferentes situações, são evidenciados pelos alunos quando escrevem e buscam representar através das letras do alfabeto, as possibilidades dos sons já apreendidos.

Sendo assim, a partir do momento em que o aluno ingressa no ambiente escolar, a modalidade da fala já é adquirida e componente de domínio da maioria das crianças, que ao entrarem em contato com a escrita, precisam estabelecer associações entre o som e seus distintivos e a representação gráfica.

Ao que se percebe, o que deve ser desenvolvido e trabalhado na escola é justamente o ensino da escrita normativa sob um viés reflexivo, já que esses aprendizes já têm o domínio da fala. O professor pode diagnosticar e avaliar os desvios que ocorrem na escrita de seus alunos, aproveitando-os como evidência do patamar do saber já atingido e do ainda por atingir, possibilitando o estabelecimento tanto do ponto de partida do trabalho pedagógico quanto dos objetivos que se desejam atingir (LEMLE, 2004).

Nesse aspecto, com vistas a tentar minimizar a ocorrência destes desvios, “parece ser necessário que a criança compreenda a diferença entre falar e escrever e que não se escreve exatamente como se falam algumas palavras. ” (STAMPA, 2009, p.53).

Para tanto, na tarefa de compreender o que é escrever, deve-se entender que se trata de um ato em que o aluno deverá obter o domínio acerca dos sons e de suas relações grafêmicas. Por isso, de acordo com Abaurre (1992, p. 44), a aquisição da escrita é um momento particular de um processo mais geral de aquisição da linguagem.

Na verdade, a escrita constitui-se como um momento de grande importância, uma vez que possibilita a manifestação da singularidade dos sujeitos. Assim, verificar e compreender como se dá a reconstrução da linguagem que se utiliza da forma escrita é tarefa de todo educador e, sobretudo, do linguista que trabalha com educação.

Nesse viés, é que se considera importante a tarefa de ensinar a escrita, pois implica em favorecer a leitura e as práticas de escritas no aluno. Nesse contexto,

apresenta-se o pensamento de Faraco (2001, p. 53), que afirma que “alfabetizar é mais que ensinar a grafar e a reconhecer a forma das palavras. O ensino da grafia é apenas parte de um processo mais amplo de domínio da linguagem escrita”.

Por tudo isso, entende-se que se faz necessário, então, o papel consciente do profissional de ensino diante da dificuldade de apreensão da escrita demonstrada por alguns alunos, visto que para o efetivo aprendizado destes, o conhecimento deve ser construído a partir da criação de hipóteses de escrita, de forma gradativa e dinâmica.

Para isso, deve-se ainda acrescentar que as inadequações de escrita dos alunos ou “erros” devem ser encarados como parte do processo de aprendizagem e do conhecimento da língua. Geralmente, as falhas desses discentes devem-se à falta de conhecimento e de domínio que têm do sistema de escrita e à influência direta da fala. Por isso, compreende-se que a etapa de superação das dificuldades, na maioria das vezes, não coincide com a conclusão das séries iniciais. Nesse aspecto Esteban (2002, p.147) avista que:

o desconhecimento representa elementos através dos quais é possível ampliar o conhecimento que as crianças já possuem: o desconhecimento é o que elas necessitam aprender, indica aprendizagens potenciais, e não o que definitivamente não sabem.

Para este autor, o professor deve inicialmente identificar o “erro”, investigar as motivações, e apontar possíveis caminhos que visem ao aprendizado dos alunos. Contudo, a partir do momento que o educador somente encontra o erro e nada faz para auxiliar o aprendiz na superação deste, certamente não se logrará êxito com a adoção dessa forma de ensino.

Embora alguns alunos ainda demonstrem a não-apropriação da escrita padrão, isso não significa que não possuam outras habilidades desenvolvidas, como, por exemplo, que não sejam capazes de escrever textos coerentes e criativos, pois entende-se que tais dificuldades de aprendizagem estejam relacionadas, na maioria das vezes, à não – apreensão do sistema escrito normatizado advinda da manifestação dos processos fonológicos enquanto apoio na escrita.

Tais dificuldades não devem constituir impedimento à livre capacidade de expressão dos alunos, pois nesse caso, cabe ao professor, trabalhar essas

dificuldades de forma significativa, em detrimento de práticas estigmatizadoras, que venham a podar as possibilidades de desempenho destes aprendizes.

Por sua vez, compartilhando da mesma opinião, Stampa (2009, p. 22), ao tratar das dificuldades de escrita dos alunos, aponta justamente que “em geral, os alunos com dificuldades de aprendizagem manifestam dificuldades na realização de algumas tarefas escolares, mas não necessariamente em todas, podendo-se destacar em algumas delas.

Na verdade, o que se tem observado é que um trabalho realizado de forma desvinculada de um contexto maior, ou melhor, desprovido de significação para os alunos, por muitas vezes, tende a resultar no fracasso da aprendizagem, e na protelação daquele “erro” para as séries adiante, já que é comum observar-se alunos do sexto ano do EF II com dificuldades acerca da grafia de palavras como “peixe”, pois pronunciam “peixe”, mas, antes de escrever, imediatamente dizem “peixe”, soletrando, e grafam “peixe”.

Nesse caso, o que se verifica é que, ao perceberem esse registro, alguns professores pronunciam a palavra e pedem que o educando repita, e após uma série de repetições, na correção, os profissionais de ensino da língua notam a ausência do grafema e realizam a inserção, sem que haja um trabalho direcionado para o tratamento dessa dificuldade.

Ainda segundo Stampa (2009), é necessário que, aos alunos, sejam oportunizados momentos significativos de aprendizagem da escrita, pois não se deve obrigar o aprendiz a escrever frases ou palavras, mas sim proporcionar a estes um contato mais dinâmico com esse conhecimento, utilizando-se de atividades contextualizadas e diversificadas.

Para tanto, julga-se fundamental que o professor tenha o domínio acerca do funcionamento do sistema de escrita, bem como tenha competência linguística para saber trabalhar com as dificuldades de forma proveitosa, e que possa, através de uma maior análise dos próprios erros dos alunos, possa subsidiar a sua prática pedagógica. Sob a mesma ótica, corrobora do mesmo pensamento, Tessari (2002, p.13), ao dizer que:

dominar, portanto, as dificuldades que envolvem o sistemas alfabético e fonêmico dá ao professor uma base ampla e estável, oferecendo aos aprendizes a segurança que os capacite a vencer as dificuldades referentes à apropriação do sistema ortográfico do Português.

Sobre isso, acredita-se que o professor deva estar preparado para encontrar diferentes desafios durante o processo de ensino-aprendizagem de seus alunos, sendo, portanto, importante que esse profissional conheça a origem das dificuldades de escrita apresentada pelos alunos, uma vez que estas podem ser decorrentes, inclusive, do processo da fala do aluno e nesse caso, o professor deve saber trabalhar com essa variedade.

Koch (1997) ressalta que fala e a escrita são duas modalidades de uso da língua e que, ainda que pertençam ao mesmo sistema linguístico, guardam características próprias. Logo, não é possível afirmar-se que a escrita constitui mera transcrição da fala, no entanto, também se pode considerá-las separadamente.

Acerca dessa noção de separação ou de diferenciação entre as duas modalidades, avalia-se que, de fato, a língua escrita exige um maior cuidado e justamente por esse motivo, encara-se como essencial que o professor carregue consigo a ideia de que no momento do “ensinar”, a bagagem de conhecimentos linguísticos do aluno deve ser levada em consideração, uma vez que a aprendizagem deve partir exatamente desse conhecimento que o aluno já possui.

Sobre isso, Bortoni-Ricardo (2004, p.75) explica que:

ao chegar à escola, a criança, o jovem ou o adulto já são usuários competentes de sua língua materna, mas têm de ampliar a gama de seus recursos comunicativos para poder atender às convenções sociais, que definem o uso linguístico adequado a cada gênero textual, a cada tarefa comunicativa, a cada tipo de interação.

Assim, entende-se que ensinar os mecanismos da variedade padrão significa, então, disponibilizar ao usuário da língua mais um recurso comunicativo a que tem direito, de acordo com as necessidades contextuais mais formais, ou seja, em que ocorram situações sociais e interacionais de maior prestígio.

No próximo capítulo, abordar-se-á sobre alguns aspectos fonético-fonológicos, que se mostram fundamentais para o entendimento acerca dos processos fonológicos em estudo, sobretudo no que cerne à abordagem da sílaba e dos ditongos.

### 3 OS ESTUDOS FONÉTICO-FONOLÓGICOS E OS PROCESSOS DE MONOTONGAÇÃO E DITONGAÇÃO

Neste capítulo, serão exibidos alguns aspectos do universo teórico, que é permeado pelos estudos acerca da Fonética e da Fonologia, sobretudo, no que cerne às abordagens acerca da sílaba e de seus elementos estruturantes, do ditongo e sua classificação, dentre outros aspectos cruciais à compreensão do tema em estudo. Far-se-á, ainda, uma descrição acerca dos processos de monotongação e ditongação, bem como das pesquisas engajadas na investigação desses dois fenômenos.

#### 3.1 A Fonética e a Fonologia

Através de uma especulação teórica cautelosa realizada em volta dos estudos dirigidos à Fonética e à Fonologia, constatou-se certa preocupação dos teóricos em categorizar as divergências entre essas duas áreas, assim como fez o Estruturalismo, em meados do século XX.

No entanto, de acordo com diversas teorias, tal distinção não se dá de forma pacífica, uma vez que a literatura atual aponta diferentes concepções acerca dessas duas áreas de conhecimento abordadas aqui. A exemplo de Cavaliere (2005, p.16), que diz que:

à Fonética tem-se atribuído o papel de estudar os sons da linguagem humana do ponto de vista material ou físico, descrevendo detalhadamente como eles são produzidos e quais são seus efeitos acústicos. A Fonologia cuida do papel que tais sons desempenham no sistema de uma língua particular: se têm ou não valor distintivo em face de outros sons, e se podem ocorrer em qualquer posição silábica ou estão restritos a dada vizinhança fonêmica etc [...].

Assim, corroborando-se com o exposto, depreende-se que ambas as ciências apresentadas acima exercem um devido papel especificamente voltado para um fim, enquanto a primeira apresenta função descritiva do comportamento dos sons, a segunda cuida do desempenho que estes apresentam no sistema da língua.

Em sentido análogo ao de Cavaliere (2005), Callou e Leite (2009), percebem que a preocupação da Fonética reside em realizar um estudo dos sons levando em consideração as suas características físicas e o seu modo de articulação de forma isolada, ao passo que a Fonologia realiza essa abordagem considerando o aspecto

funcional dos sons concebidos como partes integrantes de um sistema da língua específico.

Deste modo, ao avaliar o contexto atual e a partir de uma revisão apurada das teorias que tratam dos estudos fonológicos, é possível constatar que estes têm seu foco nos processos de aquisição e aprendizagem da pronúncia da língua e de acordo com os estudos de Simões (2006, p. 48) “não é de hoje que são discutidos os problemas fono-ortográficos que atravessam a aquisição da modalidade escrita”.

E nesse aspecto, a aquisição a que a autora se refere acima, de fato constitui-se, à luz da análise investigativa desse trabalho, na real e efetiva apropriação escrita por parte do aprendiz, ou seja, não se trata aqui do “grafar” e da mera “reprodução das letras”, mas sim das dificuldades apresentadas por esses discentes ao longo da evolução das séries. Tal realidade é apontada por um número expressivo de pesquisas na literatura atual.

Como forma de realizar uma investigação mais diretamente relacionada às motivações que levam os alunos a realizarem a escrita de determinados vocábulos com desvio da norma padrão, opta-se por introduzir aqui uma sucinta abordagem do aspecto funcional da Fonologia em si, uma vez que a mesma é concebida como sendo a ciência que dedica cuidados inerentes ao papel que os sons desempenham no sistema de uma língua, e sob essa perspectiva, Carvalho (2012, p. 04) destaca que:

nesse aspecto, em geral, os autores definem fonologia como a disciplina que se ocupa do estudo da função dos elementos fônicos das línguas. Noutras palavras, isso quer dizer que ela se ocupa do estudo dos sons do ponto de vista da sua utilização e organização para formar signos linguísticos.

A partir dessa discussão, é possível verificar que a fonologia intervém de forma expressiva na aquisição das línguas maternas, uma vez que a comunicação em uma determinada língua sugere a exigência do domínio de seus fonemas para que haja a obtenção do sentido que se espera.

Nessa perspectiva, Cagliari (1995) acrescenta que a Fonologia, dentre outras coisas, “preocupa-se também com os sons de uma língua, mas do ponto de vista de sua função. Ela se ocupa dos aspectos interpretativos dos sons, de sua estrutura funcional nas línguas” (CAGLIARI, 1995, p. 143).

Nesse sentido, ao mencionar tais aspectos da Fonologia, salienta-se o pensamento de Trubetzkoy (1986 *apud* CAVALIERE, 2005), que também se



mostrava a favor de uma ciência que tivesse como objeto o estudo dos sons no universo restrito das línguas (Fonética) e de outra que realizasse essa análise no campo da língua em uso (Fonologia), ou seja, do ato de fala.

Assim, ao tratar do estudo dos sons adentrando-se nesse “universo restrito das línguas”, denominado por Trubetskoy (1986 *apud* CAVALIERE, 2005), destaca-se que a Fonética busca explorar 3 (três) áreas bem delimitadas em seu campo de pesquisa. Apresentar-se-á aqui, sob o olhar de Cavaliere (2005, p. 26), as 3 (três) áreas exploradas pela Fonética: a Fonética Articulatória, a Fonética Acústica e a Fonética Auditiva. Segundo o autor:

a primeira descreve e classifica os sons da fala em face da maneira como são produzidos pelo aparelho fonador. À segunda cabe o estudo das propriedades físicas dos sons linguísticos e do percurso que as ondas sonoras trilham para chegar aos ouvidos do interlocutor. Já a terceira ocupa-se da maneira como os sons da fala são captados pelo aparelho auditivo e interpretados pelo cérebro humano.

Desse modo, esclarece-se que, para os fins desse estudo, ressaltar-se-á uma exposição baseada exatamente nos preceitos da Fonética Articulatória. Para isso, iniciar-se-á com a apresentação do aparelho fonador, que se constitui como órgão responsável pela produção de todos os sons da língua. De acordo com Seara et. al. (2015, p. 39) “fonador” quer dizer aquele que produz voz. “A voz pode ser definida como o som produzido a partir da vibração das pregas vocais, e é importante não confundir voz com fala: a fala é o resultado da articulação desse som (da voz)”.

Assim, divide-se o aparelho fonador em duas regiões (subglótica e supraglótica) a partir da glote, já que é acima delas que estão localizadas as cavidades responsáveis pelas ressonâncias vocais. A glote é o espaço entre as pregas vocais localizadas na laringe.

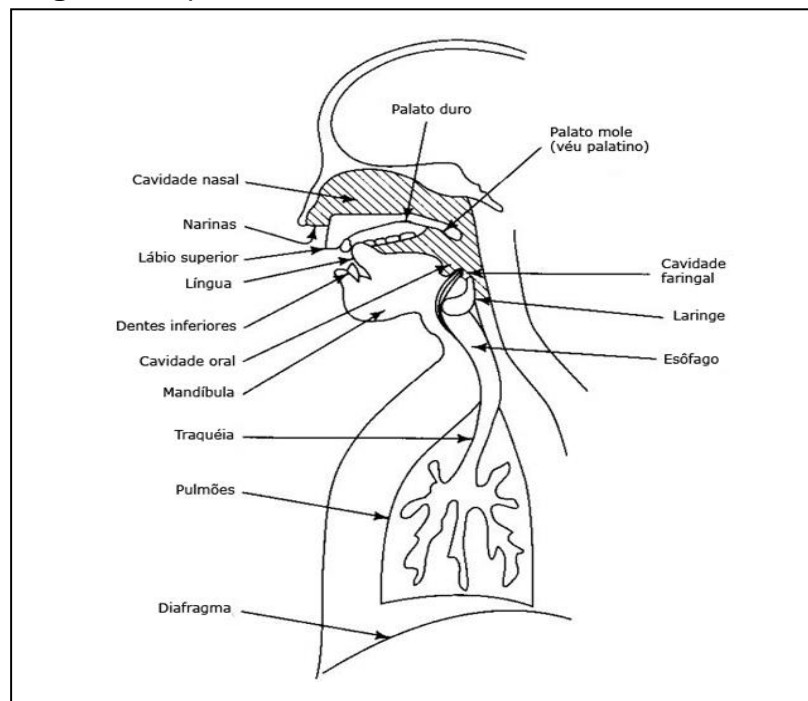
Abaixo dela, encontram-se a traqueia, os dois pulmões e o diafragma, responsáveis pelo suprimento da fonte de energia que gera os sons da fala. O diafragma constitui-se como uma estrutura em forma de abóbada que separa a cavidade torácica da abdominal.

Na parte superior ao diafragma, estão os pulmões, que acompanham os movimentos da caixa torácica. Quando ela se expande, os pulmões fazem o mesmo, enchendo-se de ar- a inspiração. No movimento contrário, de saída de ar – a

expiração –, o ar pulmonar nunca é totalmente expelido. Por sua vez, a traqueia é um tubo de estrutura fibrocartilaginosa que vai da cavidade torácica à laringe.

Acima da glote, localizam-se as cavidades faríngea, oral e nasal. A cavidade faríngea é constituída pela faringe, a qual pode ter seu tamanho modificado a partir do levantamento ou abaixamento da laringe. A cavidade oral é composta pela boca, na qual estão localizados, a língua, o palato duro e mole (também conhecido como véu palatino), a úvula, os alvéolos, os dentes e os lábios. Na cavidade nasal, encontram-se as narinas.

**Figura 1:** Aparelho fonador



**Fonte:** Seara et. al. (2015, p. 39)

Com base nessas exposições, ratifica-se a necessidade de conhecer e de explorar essas duas ciências para a compreensão dos sistemas linguísticos, pois apesar do universo de distinções que as separam, está-se inserido em uma realidade que as unem, sobretudo pelo fato incontestável de que ambas se completam em seu sentido maior.

Dessa forma, ao adentrar-se nas teorias que tratam acerca desses estudos, verifica-se que a área mais abordada é a Fonética Articulatória, uma vez que esta explora diretamente a relação da língua em seu aspecto funcional.

A discussão se segue com a abordagem acerca das consoantes.

### 3.1.1 As Consoantes e as Vogais do Português Brasileiro

Nesta subseção, apresentar-se-ão os segmentos vocálicos e consonantais articulados pelo aparelho fonador, bem como suas descrições e características.

Nesse sentido, ainda que o objeto do estudo em análise seja a adição ou a subtração de determinadas vogais, na escrita, deflagra-se a importância de tal abordagem acerca das consoantes, visto que estas são componentes estruturais da sílaba.

#### 3.1.1.1 As Consoantes

Através dos estudos realizados por Câmara Jr. (1986, p.243), sobre a vogal, “diz-se do fonema (v.) em cuja produção a corrente de ar passa livremente na cavidade bucal, distinguindo-se-lhe o efeito acústico pela forma assumida por essa cavidade, que assim atua como caixa de ressonância”.

Assim, para fins de classificação das consoantes, são enumerados os seguintes critérios articulatórios, de acordo com Hora (2009):

- a) Modo de articulação: oclusiva, fricativa, africada, nasal, lateral, vibrante, tepe, retroflexa);
- b) Ponto de articulação: labiodental, denta/alveolar, palato-alveolar, palatal, velar;
- c) Papel das cordas vocais: surdas e sonoras;
- d) Papel das cavidades bucal e nasal: orais e nasais.

No entanto, acerca dos fonemas consonantais, Câmara Jr (1977) propõe uma classificação com base em três aspectos: a localização articulatória, que corresponde sem maiores ajustes ao que tradicionalmente se compreende por ponto de articulação, a natureza do impedimento criado na boca, também naturalmente correspondente ao que se denomina modo de articulação, e a atuação das cordas vocais.

No que se refere ao modo de articulação, Câmara Jr. (1977) denomina as consoantes como oclusivas, fricativas, líquidas (laterais e vibrantes) e nasais. Observe o quadro a seguir.

**Quadro 3: Modo de Articulação das Consoantes**

	Oclusivas		Fricativas		Nasais	Líquidas	
	Surdas	Sonoras	Surdas	Sonoras		Laterais	Vibrantes
<b>Labiais</b>	/p/	/b/	/f/	/v/	/m/		
<b>Anteriores</b>	/t/	/d/	/s/	/z/	/n/	/l/	/r/
<b>Posteriores</b>	/k/	/g/	/ʃ/	/ʒ/	/ɲ/	/ʎ/	/R/

**Fonte:** Adaptado de Câmara Jr. (1977, p. 78) pela autora.

Ao tratar do conceito das consoantes, a visão das autoras Callou e Leite (2009, p. 23) é a de que “são vibrações aperiódicas ou ruídos ocasionados pela obstrução total ou parcial da corrente de ar devido à ação de dois articuladores e essa obstrução traduz-se na total redução da energia do espectro acústico”.

De acordo, também, com Silva (2007), para distinguir as consoantes entre si, os foneticistas fundamentam-se em critérios que remetem à forma como a constrição é feita.

Dessa maneira, observam o ponto de articulação, o modo de articulação, e a ação das cordas vocais para a realização das consoantes. O ponto de articulação refere-se ao local onde os segmentos consonantais são articulados, ou seja, é onde os articuladores são acionados para produzir o som. Para tanto, essa ação envolve um articulador ativo e outro articulador passivo (SILVA, 2014).

Assim, quanto ao ponto de articulação, as consoantes são classificadas conforme a região ou os articuladores que estão incluídos na realização dos sons. Para uma compreensão mais didática, adotou-se o quadro explicativo com base nas definições apresentadas por Hora (2009). Veja a seguir.

**Quadro 4:** Classificação das consoantes quanto ao ponto de articulação

Tipo de consoante	Definição	Exemplo
<b>Bilabial</b>	A passagem do ar é obstruída pelos lábios, sendo que o som é produzido pela junção dos lábios.	mamãe – [mẽˈmẽj] papai – [paˈpai]
<b>Labiodental</b>	Há sons que são produzidos pela obstrução parcial do ar. Desta forma, o som é produzido pela aproximação do lábio inferior e a arcada dentária superior.	farofa – [faˈɾɔfɐ] fava – [ˈfave]
<b>Dental-alveolar</b>	Há existência de sons que são produzidos pelo toque da língua na parte de trás dos dentes superiores (dentais) ou nos alvéolos (alveolares).	tato – [ˈtato] dado – [ˈdadu]
<b>Palato-Alveolar</b>	Nesse caso, os sons são produzidos com a lâmina da língua tocando o palato duro, logo depois dos alvéolos.	chata – [ˈʃatɐ] tchau – [ˈtʃaw]
<b>Palatal</b>	Os sons que são produzidos com a lâmina da língua tocando o palato duro.	ganho – [ˈgẽɲu] telha – [ˈteʎɐ]
<b>Velar</b>	É quando observa-se o estreitamento da cavidade bucal entre o dorso da língua e o véu palatino (ou palato mole).	casa – [ˈkaze] gato – [ˈgato]

**Fonte:** Adaptado de Hora (2009, p.07) pela autora

Outro aspecto a ser aventado é quanto ao modo de articulação de um segmento consonantal, Silva (2014) explica que é determinado por meio de uma associação ao tipo de obstrução da corrente de ar provocada pelos articuladores durante a realização de um segmento.

Ao tratar-se desse aspecto, as consoantes classificam-se da seguinte forma, de acordo com Seara et. al. (2015, p. 72-76):

**a) oclusiva ou plosiva:** trata-se de consoante produzida com uma obstrução total e momentânea do fluxo de ar nas cavidades supraglóticas, realizada pelos articuladores (ativo e passivo). São elas: [p, b, t, d, k, g].

**b) fricativa:** ocorre um estreitamento do canal bucal, resultando em uma oclusão apenas parcial, realizada pelos articuladores, fazendo com que a passagem do fluxo de ar nas cavidades supraglóticas gere um ruído de fricção. São fricativas: [f, v, s, z, ʃ, ʒ, x].

**c) africada:** consoante com produção a partir da oclusão total e momentânea do fluxo de ar, seguida de um estreitamento do canal bucal, gerando um ruído de fricção, logo após o relaxamento da oclusão. É o que ocorre em: [tʃ, dʒ].

**d) nasal:** produzida com uma obstrução total e momentânea do fluxo de ar nas cavidades orais. Há, no entanto, um abaixamento simultâneo do véu do palato, permitindo a liberação do ar pelas cavidades nasais, a exemplo de: [m, n, ŋ].

**e) lateral:** produzida com uma oclusão central, deixando que o ar escape pelas laterais do trato oral. O véu do palato encontra-se levantado, e o fluxo de ar passa apenas pela cavidade oral. São laterais: [l, λ].

**f) vibrante:** a ponta da língua ou a úvula provocam uma série de oclusões totais muito breves, seguidas por segmentos vocálicos extremamente curtos. A passagem do ar pelas cavidades nasais também está bloqueada. Como vibrante, tem-se: [r].

**g) retroflexa:** produzida com o levantamento e encurvamento da ponta da língua (articulador ativo) em direção ao palato duro (articulador passivo), ou melhor, com a elevação do reverso da ponta da língua em direção ao palato. Esse som é representado foneticamente pelo símbolo [ɻ].

Em referência ao papel das cordas vocais, ainda conforme Seara et. al. (2015), as consoantes são classificadas como sonoras ou vozeadas, as quais são articuladas com a vibração das cordas vocais, a exemplo de b, d, g, j, l, lh, m, n, nh, r, v e z; e surdas ou desvozeadas, que são articuladas com uma mínima vibração das cordas vocais. Verifica-se essa classificação nos segmentos, f, k, p, s, t, ʃ.

Para a presente abordagem, considera-se imprescindível o conhecimento acerca das consoantes, visto que estas constituem a sílaba, bem como, representam marcas importantes para a identificação dos contextos fonológicos vizinhos aos ditongos a serem observados.

A discussão segue com a abordagem acerca das vogais.

### 3.1.1.2 Vogais

Através dos estudos realizados por Câmara Jr. (1986, p.243), sobre a vogal, “Diz-se do fonema (v.) em cuja produção a corrente de ar passa livremente na cavidade bucal, distinguindo-se-lhe o efeito acústico pela forma assumida por essa cavidade, que assim atua como caixa de ressonância”.

Sob o olhar de Callou e Leite (2009), as vogais constituem-se como sendo sons realizados a partir do estreitamento da cavidade oral devido à aproximação do corpo da língua e do palato sem que haja fricção do ar.

Ainda é possível perceber segundo a mesma autora, algumas diferenças entre as vogais e as consoantes, dentre estas, a qualidade de sons complexos, inerente às vogais, bem como o fato destas constituírem núcleo de sílaba, ao passo que as consoantes não apresentam tais características.

Na abordagem de Simões (2006), as vogais representam o som da voz, ou melhor, da expiração natural, sem nenhum impedimento para sua realização.

Nesse sentido, depreende-se que as vogais nada mais são do que estruturas com produção de som independente. Trata-se de segmentos que podem desencadear a formação de sílaba sem a necessidade da presença de uma consoante, que são dependentes das vogais para formarem uma sílaba.

Assim, na língua portuguesa não se admite a existência de uma sílaba sem que esta possua uma vogal, o que corrobora justamente com o pensamento de Simões (2006), que se refere ao termo “consoante” destacando que significa “com vogal”.

Nesse aspecto, Seara et. al. (2015) acrescentam ainda que a emissão dos sons das vogais é realizada com a vibração das pregas vocais, o que lhes confere a característica de serem vozeados ou sonoros.

Ainda é possível classificar as vogais do português em orais e nasais. As vogais são chamadas de orais quando há a elevação do palato mole, inviabilizando a passagem do ar pela cavidade nasal, forçando-o a passar pela boca.

Da mesma forma, sob o entendimento de Carvalho e Brito (2012), esses sons são classificados como nasais, quando o movimento do palato se dá de forma contrária: ocorre o abaixamento do palato mole e a corrente de ar entra na cavidade nasal, sendo expulso pelo nariz.

Com o intuito de descrever os sons vocálicos, são considerados 3 (três) aspectos: altura do corpo da língua, posição da língua e arredondamento dos lábios. Veja-se cada um destes aspectos no quadro descritivo abaixo, elaborado com base na teoria de Silva (2014).

**Quadro 5:** Descrição dos sons vocálicos

ASPECTOS	CARACTERIZAÇÃO
<b>Altura do corpo da língua</b>	Diz respeito à altura que a língua ocupa no momento da articulação da produção de um som. Trata-se da dimensão vertical que a língua ocupa dentro da cavidade bucal. São quatro os níveis de altura da língua: alta, média-alta, média-baixa e baixa.
<b>Posição da língua</b>	Faz referência à posição da língua na dimensão horizontal no momento da articulação do segmento vocálico. Para tanto, a cavidade bucal é dividida em três partes simétricas: uma que se localiza a frente da cavidade bucal, chamada de anterior e uma que se localiza na parte final da cavidade bucal, denominada de posterior. Entre estas duas partes tem-se a parte central.
<b>Arredondamento dos lábios</b>	Faz alusão às condições de produção de um som vocálico, uma vez que durante esse processo, os lábios podem estar estendidos, isto é, distensos ou podem estar arredondados. Sendo estes dois parâmetros suficientes para a descrição dos segmentos vocálicos

**Fonte:** adaptado de Silva (2014) pela autora.

Ainda conforme Silva (2014), algumas teorias fazem alusão à altura no que se refere à abertura/fechamento da boca. Neste caso, os quatro níveis de altura são: fechada, meio-fechada, meio-aberta, aberta. Ainda vale destacar que os termos são equivalentes a: alta = fechada, baixa = aberta.

No que refere à altura da língua, existem 4 (quatro) níveis de altura, conforme explicita o quadro, elaborado com base na abordagem de Seara-Nunes-Lazzarotto-Volcão (2015).



**Quadro 6:** Classificação das vogais quanto à altura da língua

NÍVEL DE ALTURA	CONCEITO	EXEMPLO
<b>Altas</b>	São as vogais em que há o máximo de elevação do corpo da língua, realizando estreitamento do trato sem a produção de fricção.	[i] e [u]
<b>Médias-altas</b>	São as vogais em que o corpo da língua se encontra em uma posição intermediária entre a posição mais alta e a mais baixa, localizando-se, no entanto, em uma posição mais próximo da posição mais alta.	[e] e [o]
<b>Médias-baixas</b>	São as vogais em que o corpo da língua encontra-se em uma posição intermediária entre a apresentada para as vogais médias-altas e aquela mostrada para as vogais baixas.	[ɛ] e [ɔ]
<b>Baixas</b>	São as vogais em que o corpo da língua se encontra na posição mais baixa no trato oral.	[a] e [ɶ]

**Fonte:** Adaptado de Seara et. al. (2015, p. 50) pela autora.

A seguir, realizar-se-á uma breve discussão conceitual acerca das semivogais.

### 3.1.1.3 As Semivogais

O conceito de semivogal apresenta-se como um evento polêmico no que cerne às questões envoltas à caracterização do ditongo, uma vez que é justamente esse componente fonológico que denota a ocorrência de um ditongo na sílaba.

Tal discussão parece permear caminhos distintos, que se cruzam constantemente, no que se refere à conceituação. Inicialmente, depara-se com uma análise fonológica estruturalista, que concebe a sílaba como unidade de análise, distinguindo vogal de semivogal, como já anteriormente observado, devido ao caráter silábico da primeira, em oposição ao caráter assilábico da segunda. Na verdade, a semivogal /y/ passaria a ser a vogal /i/ em situação marginal na estrutura silábica.

Para Cavaliere (2005), esse conceito, de certo modo, incide na mesma noção equivocada realizada pela gramática tradicional, que não estabelece diferenças entre a vogal /i/ da semivogal /y/ diante de suas distinções articulatórias, a não ser devido a seu papel na sílaba. Assim, os antigos gramáticos concebiam a semivogal /y/ como uma variação de /i/, da mesma forma que em /w/ diante de /u/.

Desta maneira, compreende-se /y/ como glide na palavra caixa por ser variante de /i/, ou, da forma encarada por Câmara Jr (2011, p. 46), como uma “vogal pela metade”.

Após ter sido realizada a explanação acerca das vogais e das semivogais, ainda é necessário entender acerca do “encontro” desses segmentos vocálicos, uma vez que as estruturas monotongadas e ditongadas são verificadas nesse tipo de construção vocabular. A seguir, apresentar-se-á uma breve exposição acerca dos encontros vocálicos.

### 3.1.1.4 Os Encontros Vocálicos

É razoável ensejar, ainda que de forma breve, uma discussão acerca dos encontros vocálicos, tendo em vista que estes se constituem como a estrutura de formação dos ditongos, que constituem o centro da presente discussão.

Ao observar-se o Português do Brasil, verifica-se a ocorrência de dois ou três segmentos vocálicos, os ditongos e tritongos, formados em geral, pelas vogais altas anterior “i” e posterior “u”.

Quando essas vogais ocupam as posições periféricas da sílaba, são chamadas de semivogais e apresentam menor proeminência acentual se comparadas às vogais que elas acompanham. De acordo com Cavaliere (2009), são encontrados como símbolos das semivogais [j], [y], [I] para a alta anterior; e [w],[ʊ] para a alta posterior.

A próxima abordagem tratará da sílaba, bem como de seus elementos.

### 3.2 A Sílaba

Uma tarefa das mais desafiadoras tem sido o estabelecimento de conceitos para a sílaba, por tratar-se de um fenômeno fonético de definição não tão simples, que se constitui como alvo de inúmeras investigações teóricas.

Assim, ao permear o universo de estudos que versam acerca desse constituinte, verifica-se que somente em meados dos anos 70, as discussões acerca do tema voltaram-se para o foco dos segmentos, e aos poucos foram conquistando lugar dentro da abordagem da Fonologia.

Nesse sentido, sob o enfoque do aspecto articulatório, a sílaba pode ser conceituada como uma sequência de sons lançados com a expulsão do ar dos pulmões ajustada a segmentos de maior ou menor tensão muscular, resultando em uma percepção acústica discreta.

Nesse ponto de vista, a sílaba é concebida por Câmara Jr. (1986, p. 218) como sendo uma:

[...] emissão vocal assinalada por um ápice de abrimento articulatório e tensão muscular, que corresponde ao fonema silábico, e pode ser precedido de fonemas assilábicos de abrimento e tensão crescente e seguido de outros de abrimento e tensão decrescente.

Ao atribuir um conceito acerca da sílaba quanto ao aspecto acústico, analisa-se esta como sendo uma unidade mínima composta por fração fônica mínima com função de formar uma expressão linguística.

Para Bisol (1999), a sílaba nada mais é que uma unidade fonológica ou prosódica. Assim, como todo constituinte, a sílaba possui um cabeça que, em português, trata-se sempre uma vogal, por representar o elemento com maior

sonoridade; além de seus dominados, que são as consoantes ou glides que o cercam.

Já as consoantes e as semivogais, que não podem situar-se no ápice da sílaba, são denominadas elementos assilábicos. Não há dúvida de que a sílaba é a menor unidade fonética da fala, no sentido de que os fonemas só existem dentro dela, ainda que seja um único fonema, este funcionará como verdadeira entidade silábica. Em outras palavras, não se há de conceber a sílaba sem os fonemas que a constituem, assim como não se há de admitir a possibilidade de se pronunciarem os fonemas fora da sílaba.

### 3.2.1 Abordagem da sílaba do ponto de vista fonético

De forma contundente, assevera Câmara Jr. (2011, p.53) que tem sido de fato, uma tarefa bastante complexa conceituar a sílaba, sob o ponto de vista fonético. Por isso, segundo ele:

[...] tem-se partido do efeito auditivo (sílabas sonora), da força expiratória (sílabas dinâmicas), do encadeamento articulatorio na produção contínua dos sons vocais (sílabas articulatórias, descritas por Saussure numa parte importante do seu Curso) (SAUSSURE, 1922:77s.), da tensão muscular durante essa série de articulações (sílabas intensivas, desenvolvidas por Grammont, na base implícita das sugestões de Paul Passy, para complementar a teoria articulatória de Saussure) (GRAMMONT, 1933:97 s) ou do jogo da musculatura peitoral, como estabeleceu Stetson numa elaboração mais rigorosa do conceito de sílaba dinâmica (STETSON, 1951).

Tal dificuldade justifica as várias definições sempre vinculadas a um determinado padrão de abordagem linguística, uma vez que não há uma teoria que contemple a sílaba de forma absoluta, embora se trate de uma estrutura fonética presente em toda e qualquer língua.

Nesse sentido, Saussure (2006) atribui conceituação à sílaba de acordo com o grau de abertura dos sons. Além disso, classifica os sons de acordo com a sua articulação do trato vocal. Segundo ele, independente do ponto de articulação, os sons sempre apresentam certa abertura entre dois limites, que seriam o fechamento total e a abertura máxima.

Na ótica de Cagliari (2007) e em consonância com os demais teóricos da área, admite-se a sílaba como fenômeno de difícil definição. No entanto, sustentando-se na teoria concebida por Stetson (1951), este elucida que — a sílaba

é o resultado de movimentos musculares, quando os músculos da respiração modificam o processo respiratório adaptando-o ao processo da fala.

A partir desses movimentos é que o ar sai dos pulmões lançando pequenos jatos que formam o suporte sobre o qual se montam os outros parâmetros da fala. Conforme o autor, a sílaba seria assim, o primeiro parâmetro a ser acionado para a construção de um enunciado, já que segundo Cagliari (2007) a fala é:

[...] um processo dinâmico com muitos parâmetros se alternando continuamente, fruto dos movimentos articulatórios. Isso torna difícil segmentar a fala formando uma sequência de sons com características individuais bem distintas e delimitadas. A causa disto está na natureza dos movimentos articulatórios, que são muito complexos, rápidos, pequenos, contínuos e produzidos normalmente de maneira inconsciente pelo falante (CAGLIARI, 2007, p. 109).

Nesse aspecto, sob o olhar do autor, os movimentos citados acima podem se tornar conscientes por meio de um processo de cinestesia por parte do falante. Além disso, atribui à articulação das sílabas a tarefa da formação básica do ritmo da fala.

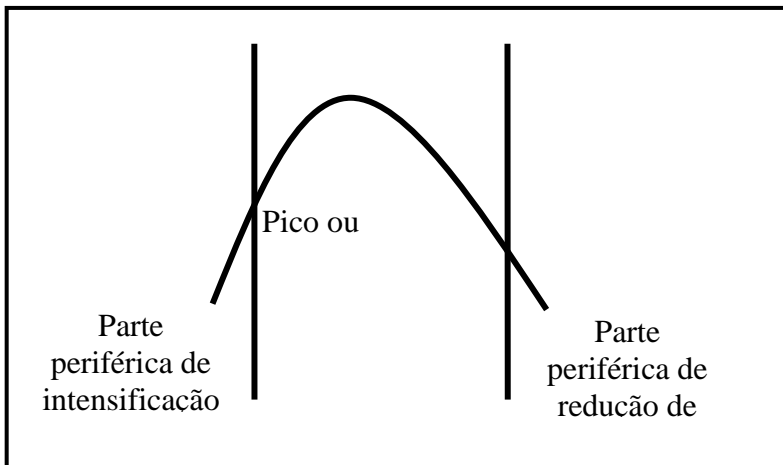
Cagliari (2007) considera o esforço muscular que vê as sílabas como um movimento de força que se potencializa e se reduz em cada sílaba, admitindo três partes, a partir desse movimento: intensificação da força, limite máximo da força e redução progressiva da força.

Assim, ao disseminar essa discussão no âmbito dos processos fonológicos a serem observados nesse estudo, destaca-se que estes ocorrem exatamente na estrutura das vogais ou núcleos das sílabas, que segundo Cristóvão Silva (2014), constituem-se em 3 (três) partes e na sua estrutura:

uma parte nuclear que é obrigatória e geralmente é preenchida por um segmento vocálico (pode ser que um segmento consonantal nasal, líquida (l ou r) ou [s] ocorra nessa posição em determinadas línguas). As outras duas partes na estrutura silábica são periféricas, opcionais e são preenchidas por segmentos consonantais (CRISTÓFARO SILVA, 2014, p. 76).

Observe-se a figura a seguir.

**Figura 2:** Esquema do esforço muscular e da curva da força silábica



Fonte: Cagliari (2007, p.111)

No contexto da figura acima, destaca-se que Cagliari (2007) explora uma concepção de sílaba composta por três partes: duas periféricas e uma nuclear com duração variável em conformidade com a duração de cada segmento.

### 3.2.2 Abordagem da sílaba do ponto de vista fonológico

Sob o viés de Seara et. al. (2015), a sílaba é compreendida como uma unidade que possui uma estrutura interna, dentro da abordagem fonológica de base gerativista.

De modo geral, a sílaba divide-se em ataque, núcleo e coda. Assim, no vocábulo 'paz' (/paS/), o ataque é representado pelo fonema /p/, o núcleo da sílaba pelo fonema /a/ e a coda pelo /S/.

Sobre esta abordagem, é válido mencionar ainda o pensamento de Mendonça (2003, p. 01), que faz um breve panorama da história da sílaba na teoria fonológica. Para este autor:

a história da sílaba na teoria fonológica começa a ser escrita desde a Escola de Praga, pelos prosodicistas de Londres passando pelo estruturalismo americano, até a moderna teoria gerativa. Inclui ainda a fonologia autosssegmental e métrica, percorrendo um trajeto de crescente importância a cada década.

Tomando por base as distinções realizadas por Saussure (2006) – língua e discurso, sincronia e diacronia, signo linguístico – os linguistas da Escola de Praga perceberam a necessidade de se distinguir fonologia e fonética, tendo em vista que

até aquele momento esses dois termos eram usados somente para conceituar a ciência que tratava dos sons.

De acordo com os teóricos do Círculo Linguístico de Praga, a fonologia estuda as funções dos fonemas, enquanto a fonética se preocupa com a produção e as características dos sons da fala.

Ainda cabe ressaltar que Trubetzkoy (1986 *apud* CAVALIERE, 2005) foi quem inaugurou a distinção entre fonética e fonologia perpassando o Estruturalismo até chegar à teoria gerativa.

Assim, chega-se ao Gerativismo, que se deu por meados da década de 60, e teve como destaque a teoria gerativa clássica de Chomsky (1975) através da obra “Aspects of the theory of syntax”.

O autor suscitou novos horizontes de pesquisa através da ousadia de sua proposta em definir o foco das abordagens linguísticas como sendo o componente sintático, em detrimento do sonoro.

Além disso, a proposta de regras linguísticas que estabelecem a relação entre o som e o seu respectivo significado, bem como a introdução da teoria que trata acerca das noções de competência/desempenho e da Gramática Universal também foram contribuições de Chomsky (1975).

E finalmente, conforme o pensamento de Goldsmith (1990, *apud* BIONDO, 1993), há uma representação subjacente para cada forma a ser analisada; níveis hierarquicamente distribuídos; princípios gerais que atuam autonomamente em cada nível e regras particulares, de forma seletiva e ativa de formas diferentes pelas diversas línguas.

Ainda convém acrescentar o que diz Biondo (1993) acerca da teoria da Fonologia auto-segmental:

o caminho que uma forma subjacente percorre até atingir a sua forma de superfície é chamado de processo de derivação. Para que uma estrutura seja bem-formada num certo nível, ela deve obedecer a todos os princípios que atuam naquele nível, caso contrário será rejeitada como uma estrutura malformada. O nível que interessa diretamente ao estudo da estrutura silábica é o nível da palavra (ou nível P). Nele, a silabificação serve como uma condição de boa-formação sobre as representações. (BIONDO, 1993, p. 38)

Como apresentado no excerto anterior, entende-se que o real objetivo da Fonologia autosegmental no que cerne à abordagem da sílaba é justamente o

estabelecimento dos princípios universais que operam como categorias necessárias à silabificação básica.

Para tanto, em consonância com a abordagem de Biondo (1993) não significa que esses princípios sejam detentores da previsão de todas as formas finais das sílabas das diferentes línguas, uma vez que estes devam apenas nortear a silabificação primária, a fim de que cada língua aplique a sua forma de superfície até a forma almejada de derivação. Na abordagem de Hora (2017, p. 67):

o princípio central da Fonologia Autossegmental é, portanto, que os segmentos (ou fonemas) podem ser divididos em unidades menores, que podem ser manipuladas de formas independentes por operações fonológicas, como supressão ou espraçamento.

Sobre essa possibilidade de os segmentos poderem ser seccionados em unidades menores, vale ressaltar o espraçamento que se dá, por exemplo, no vocábulo “peixe”, podendo ser notado a supressão do glide “i”, que é formado na camada melódica, observado por Bisol (1994) e que se dá devido ao uso da Fonologia Autossegmental. Ainda conforme a autora, a situação é análoga quanto à ditongação presente em “meis” e “rapaiz”.

Assim, ao analisarem-se essas questões envoltas ao universo do conhecimento acerca da noção de sílaba, verifica-se que estas não são discussões tão jovens, no entanto, examinando-se os estudos de Collischon (2005), constata-se que a sua aliança com a fonologia gerativa é bem recente.

Nesse contexto, ao tratar da representação fonológica, observa-se que esta se encontra compreendida em um plano mais abstrato, subjacente ao nível fonético, contendo informações não previsíveis, ou seja, distintivas, em que as relações dos sons e significados são estabelecidas.

Por outro lado, de acordo Matzenauer (2005), a representação fonética indica como o vocábulo é efetivado, isolando as propriedades articulatórias e acústicas dos sons para a realização e a decodificação do sinal da fala.

Conforme destaca Collischon (2005), a inserção da sílaba como unidade fonológica foi sendo consolidada de forma gradativa, ampliando a perspectiva de pesquisas inerentes à abordagem da sílaba. Como exemplo, pode-se mencionar os estudos de Hooper e Kahn (1976, *apud* COLLISCHON, 2005).

A seguir, será apresentada uma visão geral acerca da estrutura da sílaba, bem como dos seus tipos silábicos.

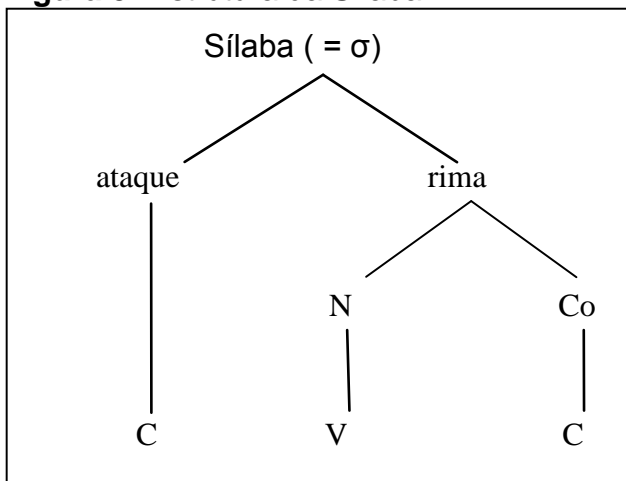


### 3.2.3 A estrutura da sílaba

Ao realizarem-se as primeiras ponderações em torno do estudo da sílaba, é fundamental elucidar-se que, de acordo com Lamprecht (2004, p. 40), “para formar os itens lexicais da língua, os fonemas organizam-se em sequências que formam sílabas”.

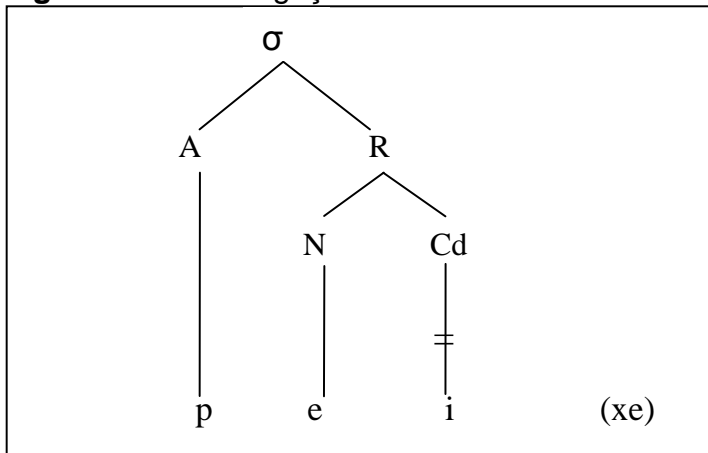
Deste modo, conforme já apresentado, segundo Bisol (2013), a estruturação das sílabas se dá por meio da ligação entre um ataque (A) e uma rima (R), que é formada por um núcleo e uma coda (Co), conforme se observa na figura abaixo.

**Figura 3:** Estrutura da Sílaba



Fonte: Bisol (In ABAURRE, 2013, p. 22)

Ao se considerar, por exemplo, a representação do fenômeno da monotongação, sob o entendimento de Lima Henrique e Hora (2013), a partir da estrutura de composição silábica proposta acima, verificar-se-á o esboço a seguir:

**Figura 4: Monotongação**

Fonte: Lima Henrique e Hora (2013, p.114)

Nesse aspecto, verifica-se, de acordo com a figura, que o vocábulo “peixe” está sofrendo o processo fonológico de monotongação, ou seja, a coda “i” está sendo suprimida.

Conforme se percebe na figura, a estrutura que é “descartada” durante esse processo é a coda, visto que toda sílaba necessita de uma vogal ou núcleo para ter existência. No entanto, as estruturas ataque (A) e coda (Cd) não são essenciais para a constituição da sílaba.

O que ocorre acima, segundo o esclarecimento de Lima Henrique e Hora (2013), é um desligamento da ramificação da Rima preenchida pela semivogal “i”, o que corresponde a uma ocorrência bastante comum no Português do Brasil.

Assim, conclui-se que, diante dos estudos que se efetivam em torno da estrutura silábica, é possível representar a estrutura interna de uma sílaba sob diversas abordagens.

Por essa razão e em consonância com os fins determinados para o presente estudo, prioriza-se a abordagem métrica da sílaba de acordo com o padrão hierárquico dos segmentos, representados através das seguintes estruturas: ataque (A) e uma rima (R), a qual se divide em núcleo (Nu) e Coda (Co), as quais serão discutidas posteriormente.

Desse modo, compreende-se com base nos estudos realizados por Bisol (2013), que os elementos composicionais da sílaba são organizados através de uma hierarquia, possuindo competência para expressar regras e princípios necessários para a sua composição. Por essa razão, a sílaba deve ser compreendida como uma unidade linguística expressiva.

No contexto em questão, a base de referência para o entendimento do funcionamento dessa estrutura é a vogal, que irá sempre, ocupar o núcleo da sílaba, e somente a partir dela é que os outros elementos posicionam-se na sílaba.

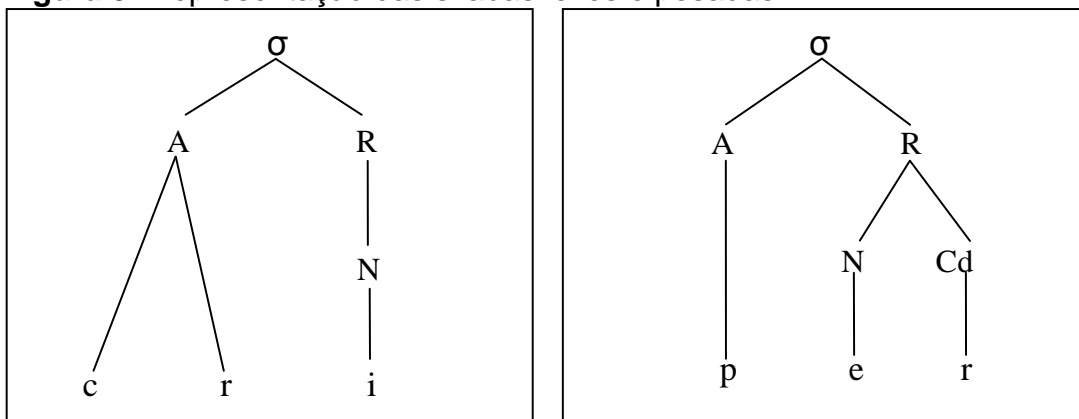
Sob a abordagem de Câmara Jr. (2011), estabelece-se uma convenção como forma de se referir aos elementos, denominando os tipos silábicos como sendo: V (doravante sílaba simples), CV (doravante sílaba crescente), ou sílabas abertas ou livres, quando não há uma consoante; VC (doravante sílaba decrescente) e CVC (doravante sílaba crescente-decrescente), ou sílabas fechadas ou travadas, quando na presença de consoante.

### 3.2.4 Sílabas leves e pesadas

Conforme o que postula a teoria métrica, adotada nessa abordagem, o peso silábico é diretamente proporcional ao número de elementos constitutivos da sílaba.

Em outras palavras, a rima é elemento determinante para a noção de peso da sílaba, já que este depende do número de elementos posicionais da sílaba. Para melhor entender, verifique-se as representações abaixo, propostas por Bisol (2005):

**Figura 5:** Representação das sílabas leves e pesadas



**Fonte:** Bisol (2005, p. 94)

Analisa-se na primeira figura, que o ataque da sílaba é ramificado, ao passo que na segunda, a rima apresenta-se com ramificação. Assim, de acordo com Bisol (2005, p. 105):

rimas constituídas somente por uma vogal são leves e rimas constituídas por vogal + consoante ou por vogal + vogal (ditongo ou vogal longa) são pesadas. Em consequência, podemos definir a distinção entre sílabas pesadas e leves como uma distinção entre sílabas com rima ramificada e sílabas com rima não-ramificada.

Então, entende-se que é a partir da rima que se verifica a noção de peso silábico. Isso significa que quando a rima for constituída por apenas um elemento no núcleo, está-se diante de uma sílaba leve. No entanto, caso a rima seja composta por um elemento no núcleo e outro na coda, a sílaba será denominada pesada.

Ao se compreender o conceito de sílabas leves e pesadas, proposto por Bisol (1999), pode-se tentar explicar, por analogia, o exemplo de Lima Henrique e Hora (2013), anteriormente mencionado, acerca processo de monotongação na palavra “peixe”, uma vez que Bisol (1989) explica que nesse caso, está-se diante de um ditongo leve.

Outro aspecto a ser acrescentado a essa mesma discussão é a pesquisa de Santos (2001), que analisou as etapas em que se dá o processamento da aquisição da fala em crianças com as primeiras experiências com a língua.

Santos (2001) observa que as crianças, com pouca variação entre si, tendem a iniciar suas “aventuras” pela articulação da língua falada, a partir da constituição básica da sílaba que, conforme Bisol (2005), segue o modelo CV, sendo chamada de sílaba leve ou fonética.

Nesse contexto, vale destacar que, de acordo com as ponderações de Bisol (1999), a sílaba é o elemento com maior suscetibilidade a sofrer processos fonológicos, já que está localizada no nível mais baixo na hierarquia prosódica, sendo a base dessa escala.

Dessa maneira, para se realizar a análise acerca dos processos de monotongação e ditongação, avalia-se como sendo relevante o entendimento acerca do processo de formação da sílaba no Português Brasileiro a fim de que se possa compreender a origem das dificuldades dos alunos durante a escrita. Em vista disso, serão apresentados, a seguir, os elementos constituintes da sílaba, bem como, o seu processo de formação.

### 3.2.5 O processo de formação da sílaba no português brasileiro

Nesse contexto, conforme assevera Bisol (1999), os princípios de composição da sílaba básica, referem-se à relação de dominância que se estabelece entre os que a compõem, ou seja, entre rima e ataque e entre núcleo e coda.

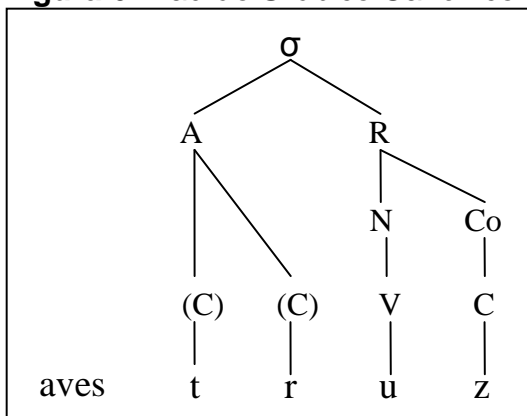
A partir disso, é possível destacar-se que as margens da sílaba (ataque e coda) não precisam obrigatoriamente ser preenchidas, no entanto, o núcleo nunca poderá ser vazio.

Dessa forma, faz-se válido ressaltar aqui que o foco da presente pesquisa dentro da abordagem dos ditongos enquadra-se exatamente nos padrões da abordagem métrica, uma vez que nesta, observa-se uma proximidade bem maior entre núcleo e coda do que entre ataque e núcleo.

Assim, de acordo com Collischonn (1997), os padrões da sílaba do português brasileiro, configuram-se com no máximo dois elementos no ataque e três elementos na rima da sílaba, sendo que a distribuição entre núcleo e coda é um aspecto a ser definido.

Observe a estrutura da sílaba “truz”, do vocábulo “avestruz”, destacada abaixo para apresentar o molde silábico do Português Brasileiro.

**Figura 6:** Padrão Silábico Canônico - Português Brasileiro



**Fonte:** Adaptado de Bisol (*In* ABAURRE, 2013, p. 23) pela autora.

Com base na estrutura apresentada, pode-se perceber que o que está entre parênteses é opcional, ou seja, de todos os elementos presentes nessa estrutura arbórea, somente o núcleo é um elemento obrigatório e, por conseguinte, a rima, sempre preenchidos com uma vogal.

Desse modo, também se nota que a sílaba do Português Brasileiro possui estrutura binária, ou seja, é representada pelos constituintes ataque e rima, sendo que apenas esta última é constituinte obrigatório.

Ainda é possível visualizar que rima também possui estrutura binária, uma vez que esta pode ser constituída por um núcleo e uma coda ou somente pelo núcleo, como já abordado.

Assim, o núcleo será sempre uma vogal e a coda poderá ser preenchida por, no máximo, dois segmentos, que podem ser assim representados [r], [l], [N] ou pelo [S]. No que se refere ao ataque, segue-se o mesmo raciocínio só deve ser completado por, no máximo, dois segmentos. O primeiro segmento pode ser representado pelos segmentos [p], [b], [t], [d], [k], [g], [f], [v] enquanto o segundo só pode ser ocupado por [l], e [r].

A seguir, discutir-se-á, conforme Bisol (2013) sobre os aspectos relacionados ao processo de silabificação, bem como será proporcionada uma abordagem individual de cada um dos segmentos que compõem a estrutura silábica.

### 3.2.6 A silabificação

Após debater-se sobre a descrição da sílaba, observar-se-á a seguir, como ocorrem as etapas do processo de escansão dos segmentos de uma cadeia de sons, nos moldes do padrão canônico do português brasileiro, segundo os estudos de Bisol (2013).

Tratar-se-á inicialmente acerca do núcleo, conceituado por Seara-Nunes-Volcão (2015, p. 118): “O núcleo é a parte essencial de uma sílaba e pode ser preenchido por vogais, ou por alguns tipos especiais de consoantes, as nasais e as líquidas silábicas. Em português, somente as vogais ocupam o núcleo das sílabas”.

Assim, tomando por base o Princípio de Sequenciamento de Sonoridade, que segundo Bisol (1989) controla o pico da sílaba como o elemento relativamente mais sonoro, destaca-se o núcleo como “o cabeça” da sílaba, ou seja, exatamente pelo fato de a vogal ser o segmento mais sonoro desse constituinte é que se procura aqui, estabelecer relação com o objeto em foco nessa abordagem, que são os processos fonológicos com ocorrências propícias a partir da estrutura do ditongo.

A posição de núcleo silábico, na maioria das línguas, só pode ser preenchida por uma vogal, esta então, nas línguas que assim exigirem, será sempre o principal elemento da sílaba, tendo existência indispensável. A vogal ocupa essa posição, pois, como dito no parágrafo anterior, ela é o elemento da sílaba que possui maior sonoridade.

Com vistas a uma melhor percepção da constituição silábica, veja-se abaixo a escala de sonoridade, de acordo com Clements (1989, *apud* COLLISCHON, 2005).

Plosivas	Fricativas	Nasais	Liq. Laterais	Glides	Vogais
	r-forte			r-fraco	
0	1	2	3	4	5

**Quadro 7:** Escala de sonoridade

**Fonte:** Clements (1989, *apud* COLLISCHON, 2005, p. 35)

Nesse aspecto, verifica-se que a escala acima apresenta relevante utilidade no que cerne à caracterização dos segmentos quanto aos traços distintivos, uma vez que toda palavra pode ser silabificada dentro da hierarquia da sonoridade.

Como refere Bisol (1999), na estruturação silábica ocorre o processo de mapeamento que se inicia a partir da identificação dos núcleos, do ataque e da coda, respectivamente.

Isso significa que essa estruturação se forma a partir da sonoridade de cada um dos fonemas que integram a sílaba. Isso quer dizer que o elemento mais sonoro sempre ocupará a posição de núcleo e os demais, menos sonoros, estarão em posições marginais à sílaba, ou seja, de ataque ou coda. Acerca da silabificação, Bisol (2013, p. 27) entende que:

no processo de mapear uma sequência de segmentos ao molde silábico da língua, o segmento candidato a uma determinada posição tem de atender à hierarquia de sonoridade crescente em direção ao pico e decrescente a partir dele.

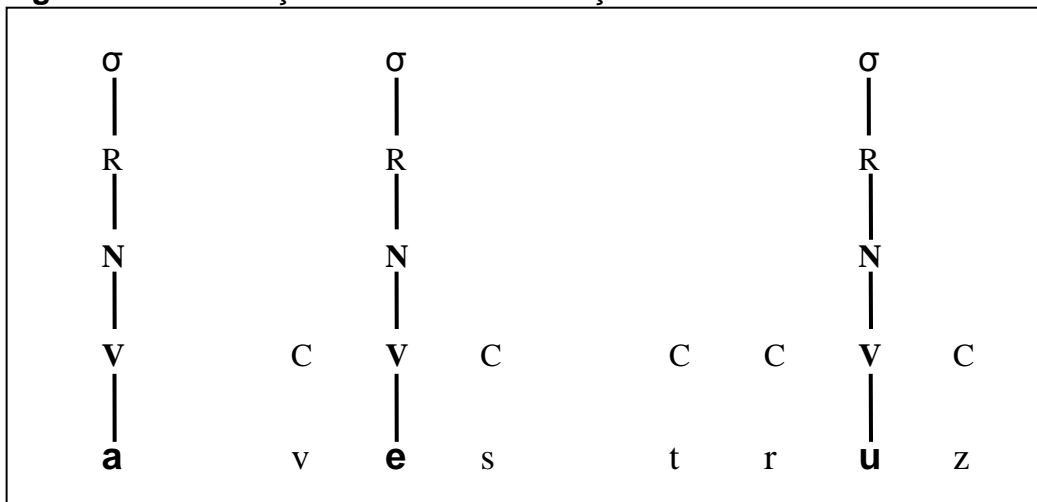
Em outras palavras, quando um dos fonemas do ataque ou da coda estiverem dispostos em sequência e um deles ou até mesmo os dois forem formados de mais de um segmento, os elementos do ataque apresentarão

sonoridade crescente em direção ao núcleo e os da coda possuem sonoridade decrescente.

### 3.2.7 O processo de mapeamento dos constituintes silábicos

Ao que se sabe, o mapeamento dos constituintes de uma sílaba inicia-se pela verificação dos núcleos, que se deve dar da direita para a esquerda do vocábulo. Assim, as vogais são as primeiras a serem identificadas, tendo em vista o fato de serem elementos mais sonoros, ou seja, constituírem o pico ou o núcleo silábico. Para melhor perceber o que está sendo dito, veja-se abaixo:

**Figura 7:** Identificação do núcleo e formação da Rima



**Fonte:** Adaptado de Bisol (*In* ABAURRE, 2013, p. 25) pela autora.

Verifica-se que o movimento feito na palavra em destaque na figura 07 apresenta inicialmente a identificação do núcleo silábico (primeira etapa), o que torna possível concluir que havendo um núcleo, há a formação de uma rima, ou melhor, a formação da sílaba (segunda etapa).

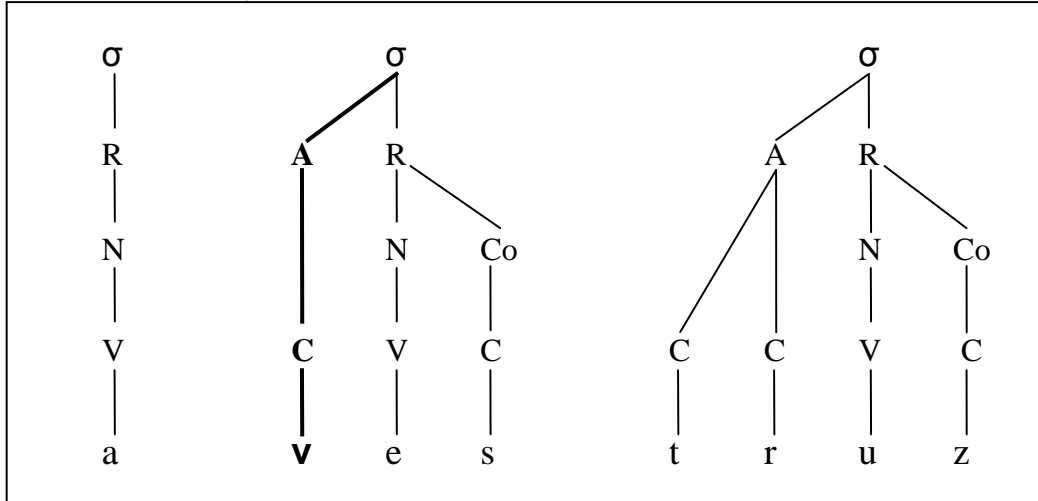
Na figura 08, baseando-se no padrão de sílaba CV, visualizado na última sílaba da palavra abordada na exemplificação anterior, dando sequência ao processo de silabificação, expõe-se a terceira etapa indicada por Bisol (2013), que é exatamente à formação do ataque.

De acordo com Bisol (2013), o ataque, assim como todo constituinte silábico do português, compreende ao máximo dois elementos. Esses têm de ser



selecionados adequadamente, de modo que sejam produzidos grupos consonantais ou ataques complexos bem formados.

**Figura 8:** Formação do ataque simples

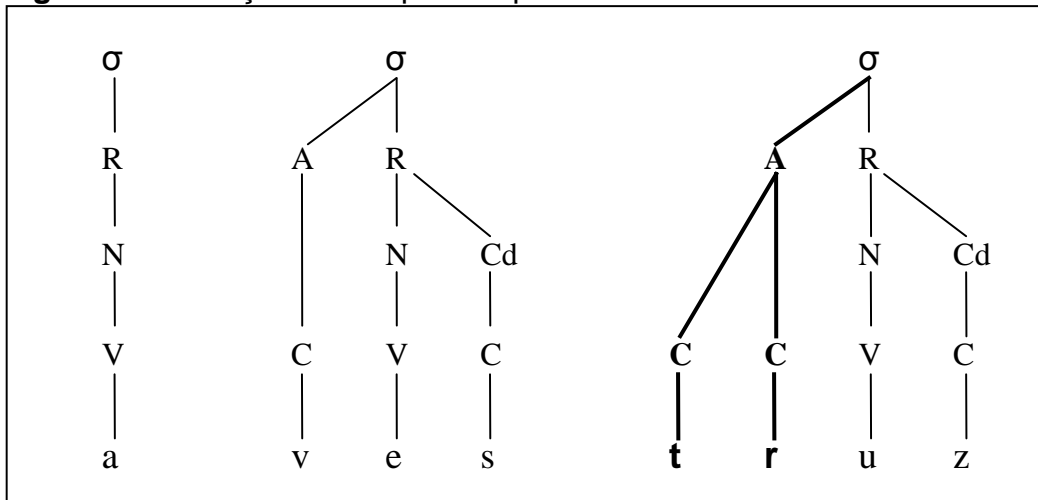


**Fonte:** Adaptado de Bisol (*In* ABAURRE, 2013, p. 25) pela autora.

Assim, observando-se a figura 08, verifica-se nitidamente a ramificação da sílaba primeiramente para a esquerda, com o mapeamento da consoante mais próxima. Por fim, percebe-se a formação de um ataque simples, isto é, formado por uma só consoante.

Caso haja mais consoantes à esquerda, conforme destacado na figura 09, a seguir, o mapeamento continua e forma-se então um ataque complexo, ou seja, um ataque formado por duas consoantes, a exemplo do que se vê “truz”, na qual o ataque é composto pelas consoantes /t/ e /r/.

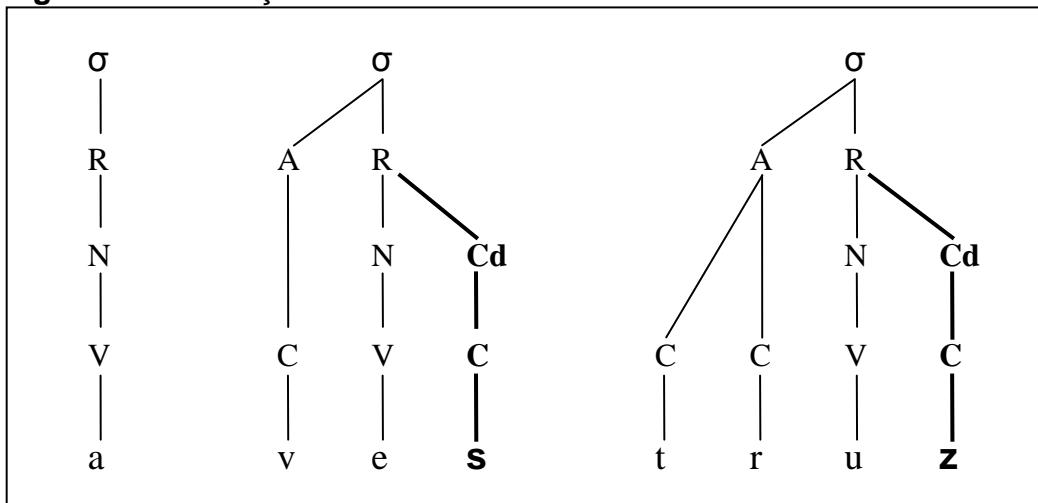
**Figura 9:** Formação do ataque complexo



**Fonte:** Adaptado de Bisol (*In* ABAURRE, 2013, p. 25) pela autora.

Finalmente forma-se a coda, conforme a figura 10, apresentada abaixo, configurando a última etapa do processo de silabificação. Esse processo efetiva-se por meio da incorporação das consoantes adjacentes que ainda não sofreram silabificação, à rima.

**Figura 10:** Formação da Coda



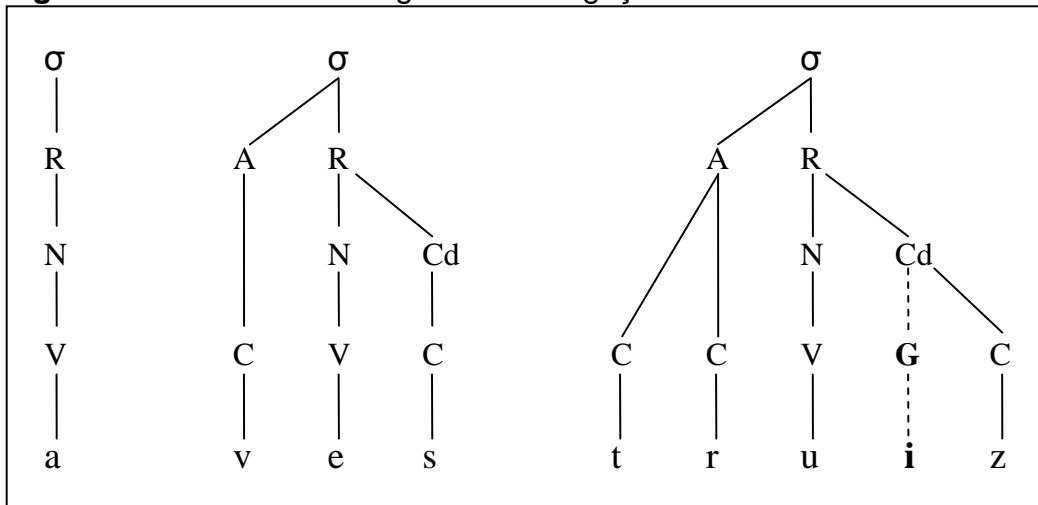
**Fonte:** Adaptado de Bisol (*In* ABAURRE, 2013, p. 25) pela autora.

Apenas depois da formação do ataque é que se forma a coda – quarta e última etapa do processo de silabificação.

Essa formação é feita por meio da incorporação das consoantes adjacentes às rimas, já arquitetadas anteriormente, na figura 1, das consoantes adjacentes, que ainda não foram silabificadas. Assim, as sílabas destacadas na figura 10, as duas que possuem coda, mostram esse processo:

Nesse sentido, de forma uníssona, no universo fonético-fonológico, a coda é considerada um elemento fraco, sem existência indispensável, assim como o ataque, podendo ser composta de no máximo 2 (dois) elementos. Ao se observar o exemplo apresentado na figura 10, perceber-se-á que apenas os segmentos /s/ e /z/ ocupam as posições de coda.

Ainda a respeito do processo de silabificação apresentado, é possível apresentar como se dá a ocorrência de um dos processos trabalhados nesse estudo: a ditongação, ou seja, o acréscimo de uma semivogal, conforme demonstrado na figura 11, esboçada abaixo.

**Figura 11:** Processo fonológico de Ditongação

**Fonte:** Adaptado de Bisol (*In* ABAURRE, 2013, p. 25) pela autora.

Conforme já elucidado anteriormente, Bisol (1999), ressalta que todo constituinte pressupõe um cabeça e um ou mais dominados, assim, com a sílaba não seria diferente, uma vez que é a vogal que funciona como “o cabeça” do segmento, enquanto o ataque e a coda atuam como os “dominados”.

Nota-se ainda que a sílaba pode ser constituída por apenas uma vogal, como se verifica na sílaba “a” da palavra “avestruz”, de acordo com a figura 07, na qual se verifica que mesmo a sílaba sendo constituída por um único segmento, esse será uma vogal.

Após a apresentação do processo de silabificação, será apresentada a análise do molde silábico do Português Brasileiro. Para isso, é trazida uma breve explanação sobre a noção de molde silábico, sobretudo, ressaltando o modelo canônico da língua portuguesa.

### 3.2.8 O molde silábico

Segundo as diversas pesquisas voltadas para a abordagem fonológica da língua, o molde silábico constitui-se no padrão admissível de organização dos elementos composicionais da sílaba. Além disso, vale destacar que cada língua possui um molde silábico distinto, contudo, disposto de acordo com a estrutura do seu respectivo sistema linguístico.

Abaixo, demonstra-se o molde silábico, conforme os estudos de Collischonn (2005, p. 117) em conformidade com as probabilidades de preenchimento das partes

constituintes da sílaba do Português Brasileiro, de acordo com toda a abordagem realizada anteriormente nesta seção:

**Quadro 08:** Molde silábico do Português Brasileiro

a) V	<u>é</u>
b) VC	<u>par</u>
c) VCC	<u>instantâneo</u>
d) CV	<u>lá</u>
e) CVC	<u>mar</u>
f) CVCC	<u>parabéns</u>
g) CCV	<u>tri</u>
h) CCVC	<u>xadrez</u>
i) CCVCC	<u>transplante</u>
j) VV	<u>jaula</u>
k) CVV	<u>sei</u>

**Fonte:** Adaptado de Collischon (2005) pela autora.

É possível verificar-se, conforme apresentado no quadro 08, que a estrutura mínima de construção do molde silábico do Português Brasileiro é V e a máxima é CCVVC.

Tal forma de estruturação refere-se à exposição já realizada, anteriormente, nessa pesquisa, no que se refere ao núcleo como elemento obrigatório para a condição de existência da sílaba, bem como aos elementos constitutivos da sílaba não obrigatórios, isto é, significa que todas as outras posições de uma sílaba podem ser vazias, com exceção do núcleo, que deve ser constituído por uma vogal.

Em vista dos aspectos aqui elencados, buscou-se com a explanação da estrutura da sílaba, endossar a fundamental importância do conhecimento acerca desse elemento para o estudo em escopo, visto que, conforme assegura Bisol (1999, p.701), “a sílaba é fundamental na fonologia das línguas como domínio de muitas regras ou processos fonológicos”.

### 3.3 Ditongos

Os estudos linguísticos de cunho fonético-fonológico têm surgido de forma intensa nos dias atuais. Nesse cenário, observa-se que grande parte desses estudos ampara-se no viés estruturalista de Câmara Jr. (1978), pioneiro na iniciação dos

estudos acerca da heterogeneidade linguística do português, além de outras contribuições de estudos, como os realizados por Bisol (1989).

Como a pesquisa em escopo visa ao estudo e à observação dos processos fonológicos de monotongação e ditongação, faz-se conveniente, de forma introdutória, situá-los, tendo em vista o caráter variável dos mesmos dentro do contexto da língua portuguesa.

Na ótica das perspectivas teóricas que tratam desses dois processos, verifica-se que ambos concretizam-se no âmbito de um grupo vocálico denominado ditongo, o que exige inicialmente uma explanação, ainda que sucinta, acerca da sua estrutura. Nesse aspecto, acerca do ditongo, Aragão (2000, p. 01), esclarece que:

o ditongo é um dos elementos linguísticos existentes nas línguas de modo geral e sua existência na língua portuguesa é registrada desde o latim até nossos dias. O latim clássico possuía quatro ditongos [ae], [oe], [aw] e [ew]. Esses ditongos latinos seguiram dois caminhos diferentes na passagem para o português: ou se ampliaram em novos ditongos ou se monotongaram.

Nesse enfoque, concebe-se o ditongo como uma sequência de segmentos vocálicos, ou melhor, trata-se de uma estrutura na qual estão presentes uma vogal e uma semivogal ou glide. Entende-se, assim, que a vogal do ditongo é aquele segmento com maior destaque devido a sua força, ao passo que o glide não denota a referida força acentual, a exemplo de mau, cai, baixa, nódoa, mãe e foi.

Nessa abordagem, acrescenta-se a visão de Câmara Jr. (2011, p. 46), ao dizer que:

resta uma derradeira posição átona para as vogais: a da chamada posição assilábica, quando a vogal, em vez de ser o centro da sílaba, fica numa de duas margens, como as consoantes. O resultado é uma vogal modificada por outra na mesma sílaba e constitui-se o que se chama de ditongo.

Acerca dessa modificação que uma vogal realiza na outra, há, no entanto, duas possibilidades de sequência em uma mesma sílaba, semivogal-vogal, como em “cárie”, caracterizando o ditongo crescente ou vogal-semivogal, como em “caixa”. Além disso, ainda podem ser classificados como orais e nasais.

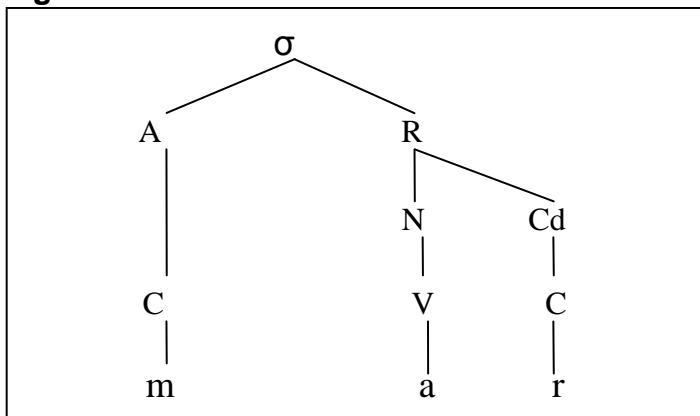
No entanto, ao dissecar-se a literatura que versa sobre o tema, deparou-se com abordagens diversificadas quanto à natureza dos ditongos, a exemplo de Cavaliere (2005), ao classificá-los como aqueles que possuem som vocálico duplo, denominando a vogal presente em sua composição, de prepositiva e a semivogal de subjuntiva.

E nesse contexto, não se poderia deixar de abordar uma divergência que gira em torno da posição assumida pelo glide na estrutura silábica (CAMARA Jr., 1977; BISOL, 1994), bem como sobre a discussão acerca dos ditongos crescentes e decrescentes existente na língua portuguesa (CAMARA Jr., 2011; BISOL, 1989).

Assim, para que melhor se possa compreender as explicitações acerca da concepção sobre os ditongos crescentes dentro da abordagem da sílaba do português, promover-se-á uma sucinta discussão acerca desse tema, levando-se em consideração a estrutura silábica

Conforme Collischonn (1996, p. 96), e como já debatido na Subseção que trata sobre a sílaba, a estrutura silábica é composta por ataque (A) e rima (R) e esta, por sua vez, consiste em um núcleo (Nu) e em uma coda (Cd), como bem se observa na figura abaixo.

**Figura 12:** Estrutura da sílaba



**Fonte:** Adaptado de Bisol (*In* ABAURRE, 2013, p. 39) pela autora.

Dessa forma, levando-se em consideração que a vogal será sempre a ocupante do núcleo silábico, conclui-se que à sua margem, as consoantes estarão em posições de onset e/ou coda.

Na abordagem de Câmara Jr. (1977), o núcleo poderá ser ramificado, sendo formado por uma vogal silábica e uma vogal assilábica, o que resultará em um ditongo decrescente. De acordo com esse autor, esse tipo de ditongo é constituído a partir de uma sequência de uma vogal “a”, “e” e “o” seguida de uma vogal assilábica, “i” e “u”.

O mesmo autor ainda ressalta que a vogal denominada de silábica é aquela que é dotada de proeminência acentual, formando uma sílaba independente. Ao

contrário da vogal assilábica, ou glide, que deve estar acompanhada de uma consoante para que esta possa ser considerada sílaba.

Nesse debate, no que se refere à posição assumida pelo glide na estrutura da sílaba, há distintos pontos de vista. Para Câmara Jr. (2011), o glide situa-se em um núcleo complexo.

Assim, é adepto ao padrão VV para os ditongos decrescentes, pressupondo uma sílaba aberta. Tal postura é defendida pelo autor da seguinte maneira:

[...] é muito mais do que uma mera questão de alternativa de representação. Em ( C ) VC pressupõe-se uma sílaba travada, enquanto que em (C) VV está contido o conceito de sílaba livre (donde a possibilidade, como já vimos, de um /r/ brando entre ela e outra vogal, como em aurora, europeu). Em outros termos, a vogal assilábica se interpreta no primeiro caso como fase decrescente de sílaba, mas no primeiro caso como modificação final do seu centro. A facilidade com que se passa em português de um ditongo a um monotongo (/ou/ pronunciado /ô/, por exemplo, fora do registro formal mesmo dentro do dialeto social dito “culto”) e a variação livre da divisão silábica na sequência átona de qualquer vogal e vogal alta (vai-da-de ou va-i-i-da-de), ou mesmo a fácil passagem de /i/ assilábico e /ê/ e /u/ assilábico a /ô/(como no vocativo infantil papaê!) justificam a segunda solução (CÂMARA JR., 2011, p. 54).

Tais argumentos tornam-se conclusivos para que Câmara Jr. (2011) comprove que os elementos VV estão unidos ao núcleo. Por outro lado, na concepção de Bisol (1989), a semivogal preenche a posição da consoante, logo está na coda silábica. Assim, as semivogais “i” e “u” comutam com consoantes (mar, mau).

Além disso, na condição de subjacência, todas as semivogais são vogais, não sendo diferentes das vogais altas. Estas, então, tornam-se glides durante o processo de silabificação.

Ainda que Bisol (1989) e Câmara Jr. (2011) não entrem em consenso quanto a seus pontos de vista acerca do glide na estrutura silábica, ambos convergem para a mesma opinião quanto à inexistência de ditongos crescentes no português.

A autora argumenta que na sequência glide-vogal, a semivogal está em variação livre com a vogal, ou seja, hiato e ditongo revezam-se, a exemplo de (kiabu~kjabu); enquanto Câmara Jr. (2011, p. 54) considera que: “para o ditongo crescente, de disposição inversa, a situação é muito mais clara. Aí, a variação livre entre ditongo e duas sílabas de vogais contíguas (su-ar ou suar, sua-a-dor ou suador, por exemplo) é a situação geral”.

O que significa que ambos os autores desconsideraram a existência de ditongos crescentes e concordam quanto ao argumento que embasa seus posicionamentos, no entanto, Bisol (1986), admite a variação livre de forma alternada, enquanto Câmara Jr. (2011) a concebe de forma geral. Além disso, Bisol (1988) acrescenta que o padrão silábico VV é resultante do processo de ressilabificação sem nenhuma função no sistema fonológico.

Observe abaixo o quadro com alguns exemplos dos ditongos no Português Brasileiro.

**Quadro 9:** Levantamento dos ditongos crescentes e decrescentes orais e nasais do PB

Decrescente				Crescente			
Orais		Nasais		Orais		Nasais	
[aj]	g <u>ai</u> ta	[ẽw]	m <u>ã</u> o	[jɛ]	farm <u>á</u> cia	[wẽ]	Qu <u>an</u> do
[ej]	l <u>e</u> ite	[ẽj]	m <u>ã</u> e	[jɪ]	s <u>é</u> rie	[wĩ]	Pingüim
[ɛj]	id <u>e</u> ia	[ẽj]	t <u>em</u>	[jɔ]	bi <u>ó</u> psia		
[oj]	<u>O</u> ito	[õj]	p <u>õ</u> e	[jo]	bi <u>o</u> logia		
[ɔj]	<u>J</u> oia	[ũj]	m <u>u</u> ito	[jʊ]	arm <u>á</u> rio		
[uj]	circu <u>i</u> to			[wa]	qu <u>a</u> se		
[aw]	<u>a</u> ula			[wɪ]	tê <u>n</u> ue		
[ɛw]	D <u>e</u> u						
[ɛw]	p <u>a</u> pel						
[iɰ]	abriu <u>u</u>						
[ow]	rou <u>o</u> bo						
[uw]	S <u>u</u> l						
[ɔw]	lenç <u>o</u> l						

Fonte: Seara-Nunes-Lazzarotto-Volcão (2015, p. 67)

A seguir, será apresentado um debate acerca do ditongo fonético e do ditongo fonológico.

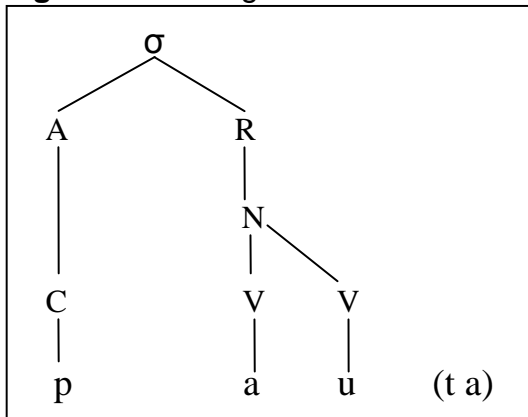


### 3.3.1 O ditongo fonológico e o ditongo fonético

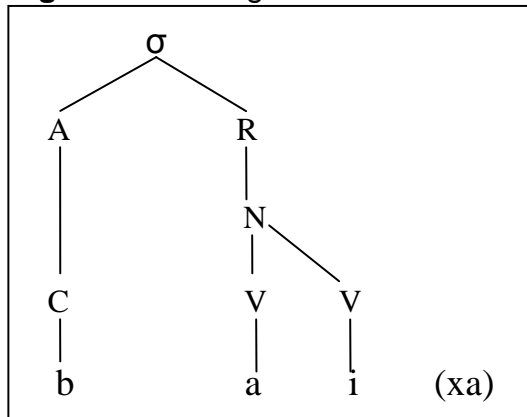
De acordo com a teoria defendida por Bisol (1989), a autora postula a defesa de 2 (dois) ditongos no português, um considerado leve (falso) o outro pesado (verdadeiro).

Nesse sentido, o ditongo leve é formado por uma rima simples, sendo constituído no 2º “tier” melódico por meio de processos assimilatórios. Entretanto, o pesado, por se apresentar com duas posições no “tier” da rima, é por isso considerado uma sílaba complexa. Abaixo, observe-se a representação estrutural dos dois ditongos citados:

**Figura 13:** Ditongo Pesado



**Figura 14:** Ditongo Leve



**Fonte:** Adaptado de Bisol (1989, p.45) pela autora.

Na primeira figura, percebe-se não haver formação de pares mínimos, uma vez que mesmo retirando-se o “i” de baixa, não ocasiona nenhuma transformação de sentido na palavra. Esse tipo de ditongo é denominado falso ou leve, segundo a autora.

Na segunda figura, de acordo com Bisol (1989), o que se observa é justamente que o ditongo forma pares mínimos com a vogal simples, ou seja, caso retire-se o “u” do vocábulo “pauta”, termina-se por formar “pata”, acarretando em uma transformação de sentido. A esse tipo de ditongo, ela atribui o nome de ditongo verdadeiro ou pesado.

<sup>2</sup> Tier melódico corresponde à camada sonora na qual se manifestam os processos fonológicos (BISOL, 1989).

Vale destacar que, através da coleta de dados a partir de uma pesquisa dedicada ao estudo dos ditongos variáveis, realizada com informantes da cidade de Porto Alegre, Bisol (1994) analisou apenas os resultados da variável ‘contexto seguinte’ e constatou que a ausência do glide era praticamente geral, quando a consoante era uma palatal ou vibrante simples.

Tal incidência expressiva de variantes sem glide levaram a autora a concluir que, ambientado por essas consoantes, o ditongo, consagrado pela escrita em muitas palavras, possui apenas uma vogal na forma subjacente. Dessa forma, exemplos como (peixe~peixe e feira~feira) não possuem, segundo a autora, a vogal alta responsável pelo surgimento do glide.

Conforme Bisol (1989, 1994), a presença ou a ausência do glide nesse tipo de vocábulo, como os apresentados acima, é decorrente da consoante palatal ou da vibrante. Esse fato só é possível devido a um processo assimilatório que se dá no “tier” melódico, em que, segundo a autora, os traços altos das consoantes /j/ e /ʒ/ são compartilhados pelos segmentos vizinhos.

Assim, Bisol (1994), no que tange à explicação para o surgimento do glide, propõe a justificativa do espraiamento de traços, o qual ocorre em todo processo de assimilação.

Uma constatação importante feita por Bisol (1994) diz respeito ao fato de que palavras que a escrita consagrou sem ditongo diante de palatal, como ‘vexame’, ‘fechar’, em oposição a ‘deixar’ e ‘paixão’, por exemplo, evidenciam, na fala, um ditongo como forma alternante de uma vogal só.

Não há uma interpretação, para a autora, para a inserção do glide em ‘vexame’ e o apagamento de outro, como em ‘deixar’, em se tratando de contexto similar. Essa é uma evidência forte que leva Bisol (1994) a admitir que a forma subjacente das palavras ‘vexame’ e ‘fechar’, assim como as de ‘deixar’ e ‘paixão’, não possui a vogal alta responsável pelo glide. Portanto, são palavras de estrutura subjacente de uma vogal só, nesta posição.

No ambiente de tepe, a estrutura “ei”, por alternar livremente com a vogal simples e por não acarretar mudança de sentido em vocábulos como “feira” e “carteiro”, é concebida por Bisol (1989) como sendo um ditongo leve.

No que se refere ao ditongo “ou”, Câmara Jr. (1977) preconiza que não são observadas diferenças com /o/ simples, numa pronúncia natural, uma vez que “ou” é

apenas uma variante estilística de “o” e se substitui à vogal simples somente para dar ênfase.

A seguir, será elencada uma análise acerca dos processos de monotongação e ditongação na escrita, bem como, uma abordagem de algumas das pesquisas a serem utilizadas como base para este estudo, sobretudo, ressaltando que é reduzido o número das que se referem ao estudo desses fenômenos na escrita.

Portanto, como aporte teórico necessário para respaldar o corpo deste estudo, utilizou-se das principais pesquisas dedicadas ao tema, embora boa parte destas tenha abordagem dirigida ao campo da fala, o que não inviabilizou o aproveitamento de tais teorias, uma vez que segundo, Mollica (1998), a escrita desses alunos se justifica exatamente pelo fato de exercerem a correspondência entre o vocábulo oralizado e o escrito.

### **3.4 Os processos fonológicos de monotongação e ditongação**

A seguir, será feita uma explanação acerca dos processos fonológicos de monotongação e ditongação, além de alguns estudos que se engajaram na exploração desses dois fenômenos. Ademais, será tratado, ainda, acerca dos ambientes fonológicos favoráveis à ocorrência destes.

#### **3.4.1 A monotongação**

O advento da monotongação é concebido como um processo em que se observa um ditongo sendo reduzido a uma vogal simples, ocorrência bastante comum no momento da fala, sendo considerada por alguns pesquisadores como uma modificação puramente fonética.

Sobre isso, trata Câmara Jr. (1986), quando procura atribuir uma definição a esse fenômeno, como sendo uma:

mudança fonética que consiste na passagem de um ditongo a uma vogal simples. Para pôr em relevo o fenômeno da monotongação chama-se, muitas vezes, MONOTONGO, à vogal simples resultante, principalmente quando a grafia continua a indicar o ditongo e ele ainda se realiza numa linguagem mais cuidadosa. Entre nós há, nesse sentido o monotongo ou /ô/, ai /a/, ei /ê/ diante de uma consoante chiente; exs.: (p)ouca como (b)oca, (c)aixa como acha, Tal fenômeno é trazido à tona, ainda que de maneira

bem tímida, por uma parcela expressiva das gramáticas da língua portuguesa, principalmente nas de natureza histórica (d) deixa como fecha. [...]. (CÂMARA JR., 1986, p.170)

De acordo com Cavaliere (2005), é possível verificar que inclusive as gramáticas do latim já mencionavam esse processo bem antes de o idioma de Cícero resultar, em sua modalidade corrente, nas línguas românicas. Isso leva a constatar-se que a monotongação nada mais é do que uma alteração sistemática e frequente, observada em todas as fases da formação do sistema fonológico do português, perdurando até ao cenário contemporâneo.

Assim, entende-se que o ditongo era conservado em sua totalidade pelo latim, no entanto, o que se observa é justamente o contrário, uma vez que na escrita de alguns usuários da língua, verifica-se que ocorre a supressão de um dos elementos da sílaba na qual se encontra o ditongo, resultando na ocorrência do processo de monotongação.

No português contemporâneo, alguns estudiosos avaliam a monotongação como um episódio de neutralização da oposição entre o ditongo e a vogal de base da sílaba. Sobre isso, ainda em Cavaliere (2005, p. 97), há a seguinte hipótese:

se considerarmos neutralização entre dois elementos A e B um fenômeno em que A pode sempre ser usado no lugar de B e vice-versa, sem surgimento de pares mínimos, então havemos de reconhecer a procedência dessa tese, visto que efetivamente, nos casos conhecidos de monotongação, a oposição entre o ditongo e a vogal se anula. Por exemplo, nas palavras rouco, baixo e feixe, os ditongos [ow], [ay] e [ey] podem ser substituídos pelas vogais /o/, /a/ e /e/; se, por outro lado, analisamos as palavras roto, cacho e fecho, em que as respectivas vogais aparecem, verificamos que uma eventual pronúncia ditongada \* ruto, \*caicho e \* feicho causaria estranheza, isto é, provocaria reação do interlocutor quanto à aceitabilidade linguística, mas decerto não teria valor opositivo.

Nesse sentido, o que de fato parece acontecer na monotongação não é exatamente uma troca do ditongo pela vogal, mas sim um apagamento da ocorrência da semivogal. Em outra forma vocabular, a articulação da semivogal deixa de ser utilizada.

#### 3.4.1.1 As pesquisas relativas ao tema

Dentre os diversos estudos que tratam desse tema, Mollica (1998) figura dentre os que discutem o processo de monotongação. A pesquisadora trabalha com uma abordagem das séries iniciais da Educação Básica de uma escola pública,

levantando uma reflexão acerca das condicionantes que favorecem a recorrência desse fenômeno na fala e na escrita.

Sob o viés de Mollica (1998), é ressaltado que tanto do ponto de vista sincrônico quanto do ponto de vista diacrônico, o referido processo é perceptível na oralidade e transferido para a escrita dos alunos.

A autora trata, dentre várias questões, acerca do contexto de sala de aula e da realidade de se trabalhar com esses alunos, os quais mesmo diante de uma oralização pausada de determinados vocábulos, a exemplo de “pinheiro”, ainda são observadas construções com base no uso “pinhero”.

Nessa perspectiva, Mollica (1998) respalda sua abordagem a partir da elaboração de um banco de coleta de dados, baseado nas pesquisas de Paiva (1996), contendo vocábulos escolhidos com base nos contextos fonológicos enumerados pela pesquisa de Paiva (1996), como favorecedores à regra.

Na mesma vertente, Silva (2004) realiza um estudo importante no que tange à abordagem acerca da supressão do glide em ditongos orais decrescentes ao analisar os dados coletados a partir da pesquisa realizada no Projeto Variação Linguística no Estado da Paraíba (VALPB).

Em seu enfoque, a autora leva em consideração as seguintes variáveis: o contexto fonológico seguinte e anterior ao glide, o valor fonemático do ditongo, a posição do elemento seguinte quanto à sílaba, a natureza morfológica e a tonicidade.

Por sua vez, Cabreira (1996) analisou a monotongação dos ditongos “ai”, “ei” e “ou” nas capitais do Sul do Brasil, Curitiba-PR, Florianópolis-SC e Porto Alegre-RS, partindo de uma amostra constituída por 36 informantes do Projeto VARSUL. O pesquisador trabalhou com as seguintes variáveis dependentes ou linguísticas: vogal do ditongo, sonoridade do elemento seguinte, posição do elemento seguinte quanto a sílaba, tonicidade e natureza morfológica.

Foi constatada uma obtenção de 1.512 dados, com o registro de 483 ocorrências da monotongação do ditongo “ei”, o que equivale a 32%. Seu estudo mostra que a semivogal “i” dos ditongos “ai” e “ei” só é apagada quando seguida por fricativa palato alveolar ou tepe.

Meneghini (1983 *apud* TOLEDO, 2011; AMARAL, 2005) estudou todos os ditongos orais decrescentes do Português em Ibiaçá-RS, buscando identificar quais

eram propensos à perda da semivogal e os fatores que influenciavam o seu uso. Destes ditongos, o autor relatou a monotongação somente de três, que se apresentavam como sujeitos à supressão da semivogal: “ai”, “ei” e “ou”.

Bisol (1994) observou a ocorrência do ditongo “ei” na fala de sete informantes na cidade de Porto Alegre-RS, avaliando somente a variável linguística contexto fonológico seguinte, chegando à conclusão de que o glide “i” é suprimido diante das seguintes consoantes: palatal, tepe, labial, velar, e alveolar.

A partir dessas informações, a autora assevera que, na presença de consoante palatal e de vibrante simples, a supressão do glide é geral, ocasionando o ditongo falso, uma vez que, nestes contextos, o ditongo apresenta somente uma vogal.

Na concepção de Bisol (1994), há duas vogais no ditongo verdadeiro ou fonológico, as quais sempre são oralizadas. Nesta análise, demonstra-se que tanto a inserção do glide quanto o seu apagamento constituem um processo que ocorre de forma variável na estrutura de superfície, por resultar da expansão de traços secundários da consoante.

Assim, a autora postula que, na produção de “ei”, considerando a presença de consoante palatal e de vibrantes simples, a semivogal “i” é apagada quase totalmente.

Araújo (2000) verificou o fenômeno da monotongação dos ditongos “ai”, “ei” e “ou” nos dados do Projeto Português Oral Culto de Fortaleza – PORCUFORT. Para esse estudo, utilizou uma amostra constituída por 74 (setenta e quatro) informantes, sendo que das 2.181 ocorrências para “ei”, 1.476 mostraram-se monotongadas, o que corresponde a 68% de efetivação da regra.

O referido autor observou as variáveis linguísticas: contexto fonético seguinte, contexto fonético anterior, dimensão da palavra, tonicidade da sílaba, natureza morfológica do ditongo, dentre outras variáveis independentes, as quais não constituem objeto de investigação nessa pesquisa.

Dentre os fatores observados, os que se mostraram determinantes na monotongação do ditongo “ei” foram: contexto fonético posterior, natureza morfológica do ditongo (morfema lexical e morfema derivacional), tonicidade da sílaba (sílaba tônica) e dimensão da palavra quanto ao número de sílabas.

Paiva (1996) dedicou-se ao estudo da supressão de “i” no Rio de Janeiro, ressaltando que esse fenômeno tem ocorrência quase generalizada na fala do carioca. Para a constituição do corpus da pesquisa, foram utilizados dados de 44 (quarenta e quatro) entrevistas do “Projeto Censo da Variação Linguística do Rio de Janeiro”, contendo 2.111 itens com produções de ditongo “ei” em interior de palavra.

No viés da autora, a eliminação da semivogal do ditongo decrescente “ei” é um fenômeno sistêmico, que não apresenta nenhuma condição determinante para tal supressão. Foram analisadas as seguintes condições: o contexto fonológico seguinte ao glide, a tonicidade da sílaba do ditongo, a extensão da palavra e a estrutura interna da palavra.

Nessa pesquisa, os fatores ponto e modo de articulação do segmento subsequente são os que influenciam a supressão de “i”, além da extensão e estrutura interna do vocábulo. Quanto à tonicidade, o estudo apresentou resultados irrelevantes no processo. Ainda constatou que os segmentos velares e palato-alveolares favorecem a redução de “ei”.

Nesse sentido, a autora chegou às seguintes conclusões acerca do contexto fonológico seguinte mais favorável à supressão do glide “i”: quando diante das fricativas; em palavras dissílabas, trissílabas e polissílabas e com grande frequência quando localizado em sufixos.

Sobre esse aspecto, acrescenta-se uma ressalva para o apagamento do “i” em sufixos como - eiro, pois nesse caso, a supressão pode ocorrer devido à influência do contexto fonológico posterior ao sufixo, o tepe [ r ]. Ainda é importante ressaltar que as variáveis sociais não se mostraram relevantes nessa pesquisa, confirmando a hipótese da autora de que a redução desse ditongo quase não tem relação com elementos externos.

#### 3.4.1.2 Os ambientes fonológicos envolvidos no processo de monotongação

Ao tratar da monotongação, entende-se que, por ser um fenômeno no qual há uma redução de um segmento vocálico, no caso, o glide, é mais que natural suscitar-se o debate em torno das possíveis causas que levam à ocorrência desse processo na escrita.

Assim, com vistas a uma investigação nesse sentido, explorou-se uma diversidade de estudos variacionistas que se debruçam em torno dessa discussão, aventando-se uma série de pesquisas engajadas na tarefa de atribuir razões à manifestação desse fenômeno na língua.

É de conhecimento de todos que exploram a natureza desse tema, que dentre os ditongos portugueses, há efetivamente 3 (três) considerados mais propensos à ocorrência do processo de monotongação: “ai”, “ei” e “ou”, os quais constituem esta pesquisa.

Assim, segundo os estudos de Cavaliere (2005), a partir de um estabelecimento de critérios para a análise das ocorrências de monotongação, verifica-se que “ai” pode monotongar-se em sílaba inicial e em sílaba medial, como em “baixa”~”baxa” e “encaixe”~”encaxe”.

No que tange ao ditongo “ei”, o autor enumera as possibilidades de monotongação, apontando que se limitam, também, às sílabas inicial e medial, a exemplo de peixe~peixe e roteiro~rotero. É válido ainda ressaltar que não se observa a ocorrência de monotongação de “ai” e “ei” em sílabas finais.

Em sua abordagem, Cavaliere (2005), relata ainda que “ou” praticamente só está sujeito a sofrer a supressão nos casos em que a diferença entre “u” e “l” se neutraliza em proveito de “u”, como em gol~gou e solto~souto. Com exceção desses casos, “ou” sempre se monotonga em “o”, seja em sílaba inicial, medial ou final, particularmente em registro coloquial ou distenso.

Em relevância às considerações apontadas por Cavaliere (2005), é possível realizar a distinção fonológica entre as condições que favorecem a monotongação de “ai” e “ei”, e o contexto que sugere o surgimento de monotongo no ditongo “ou”.

De forma contundente, o autor acrescenta que “ai” e “ei” reduzem-se a “a” e “e” por conta do contexto fonológico seguinte à semivogal, enquanto em “ou”, o fenômeno se dá devido à fronteira inerente ao próprio ditongo, uma vez que se manifesta até no monossílabo “ou”.

Segue-se agora uma exposição acerca das constatações obtidas com as pesquisas elencadas neste trabalho acerca da ocorrência da monotongação, no que se refere à discussão quanto ao contexto fonológico seguinte ao ditongo.



Através de um estudo em busca da observação dos contextos fonológicos vizinhos a “ai” e “ei” nos vocábulos portugueses, percebe-se que a supressão da semivogal somente ocorre perante consoante de traço palatal, isto é, mais precisamente diante de /ʒ/, /ʃ/ e /ɾ/.

Entretanto, os estudos de Meneghini (1983) e Cabreira (1996), restringem essa ocorrência da redução da semivogal “i” do ditongo “ai” à presença da palatal [j], a exemplo de “caixa” ~ “caxa”, não mencionando a ocorrência diante das outras duas consoantes acima referidas.

E nesse sentido, no que cerne ao contexto fonológico seguinte permissivo à monotongação do ditongo “ai”, os estudos de Silva (2004) preconizam que tal contexto é o mais determinante no que tange à ocorrência do referido processo. A percepção da autora é a seguinte:

a monotongação do ditongo [aj] é favorecida quando o elemento seguinte é um [j] (91%) e inibida se o segmento for um [r] (19%) ou [l] (25%). Quando, porém, sua ocorrência se dá em posição final ou em palavra monossilábica (mais) a preservação do ditongo é categórica. (SILVA, 2004, p. 31).

Ainda sob a análise de Cavaliere (2005), observa-se que a presença de vocábulos que possuem o ditongo “ei” são monotongados está proporcionalmente relacionada à presença da vibrante [r], como em “madeira” ou das fricativas [ʃ] e [ʒ], como em “deixo” e “beija”, respectivamente. Além disso, o autor ainda destaca a vizinhança /y/ - /ʒ/, como em beijo~bejo, que gera uma proximidade ainda mais extensa, visto que em ambos há o traço de sonoridade positivo.

Assim, Cabreira, Araújo e Paiva (1996) também corroboram das mesmas conclusões acerca da ideia de que o ditongo “ei” realiza supressão do “i” e diante: da vibrante [r], como em “cadeira”~ “cadera” e da palatal [j], como em “ameixa”~ “amexa”.

Além disso, conforme Paiva (1996), “ei” pode vir a monotongar-se também diante de [g], como na palavra manteiga, mas isso não constitui uma regra, mas sim atribui-se essa monotongação muito mais a uma provável associação à herança histórica dessa palavra do que a uma questão fonológica.

Tanto é que não se percebe a monotongação de “ei” diante de [g] em outros vocábulos, a exemplo de “meiga”, no qual não há possibilidade de supressão de semivogal nesse caso.

Ao permanecer na seara de Cavaliere (2005, p. 98), nota-se que “casos de mudança [ay]>[ey]>/e/, como o de traição>treição>\*treção, fogem à regra, por serem manifestações dialetais restritas”. Nesses termos, confirma-se, pois, na visão do autor citado acima, a regra de que “ai” e “ei” monotongam-se perante /ʒ/, /ʃ/ e /ʁ/.

Deste modo, percebe-se que as ocorrências de redução nessas palavras devem-se basicamente à assimilação do traço [+ alto] das palatais com a semivogal “i”. Verifica-se ainda, que o referido espraçamento é quem efetiva o processo de monotongação de “ei” quando precedido da palatal /ʃ/ como na palavra “queixa” que produz “quexa”.

Assim, ainda acerca da monotongação, segue-se com a perspectiva de Bisol (1989), que afirma que “todo ditongo seguido de palatal possui uma só vogal na estrutura subjacente, criando-se o glide por processo assimilatório que consiste no espraçamento do traço alto da palatal”, (BISOL, 1989, p. 191) e para bem exemplificar essa ocorrência, tem-se o vocábulo, conforme Bisol (1989, p. 191), “ameixa”, que é proferida na fala como sendo “amexa”.

No exemplo acima citado, nota-se o espraçamento da palatal promovendo a pronúncia “amexa”. A partir dessa análise, é que Bisol (1989) propõe realizar uma análise acerca dos ditongos decrescentes a partir da hierarquização da sílaba, referindo-se aos ditongos como pesados ou fonológicos, já discutidos anteriormente.

Nesses termos, entende-se que a discussão de Bisol (1989) no que cerne à monotongação, que consiste na subtração de uma semivogal do ditongo, se dá justamente nos ditongos por ela denominados de leves ou fonéticos, ou seja, nos ditongos falsos. Para essa autora, essa redução da semivogal não vem a ocorrer em um ditongo pesado ou fonológico, a exemplo do vocábulo “pauta”.

Diante do exposto, observe-se então, o vocábulo feixe, que apresenta sílaba inicial travada por um fonema palatal e levemente fricativo /y/, que pode ser interpretado como um som consonantal, vizinho a outro consonantal, palatal e fricativo /ʃ/.

Ao que constam nas teorias que exploram o tema, a distinção entre /y/ e /ʃ/ prende-se ao traço de sonoridade positivo em /y/ e negativo em /ʃ/, bem como a outros fatores mais triviais, a exemplo da articulação chiante de /ʃ/.

Dessa maneira, a identidade articulatória entre /y/ e /ʃ/ ocasiona uma neutralização dos traços distintivos, que deu espaço ao segundo elemento da neutralização, em detrimento do segundo. O mesmo ocorre com a proximidade da relação entre /y/ e /R/, como em “fruteira”~”frutera”, já que o tepe /r/ também traz um traço álveo-palatal.

Conforme sugere Paiva (1996) a respeito do ditongo “ou”, apesar de também ser foco de monotongação, observa-se, no entanto, que esse processo não se dá em decorrência de nenhum contexto que exerça influência sob algum dos constituintes da sílaba monotongada, como em “touro” e “tesouro”.

O que se verifica é justamente uma “escolha” de “o”, em detrimento de “ou” e atribui-se essa subtração de fonemas à seleção coloquial. Assim, na visão de Cabreira (1996), Paiva (1996) e Meneghini (1983), o ditongo “ou” pode ser monotongado em qualquer contexto.

De forma diferente, Silva (2004) verificou ainda o ditongo “ou” como sendo recorrente nas situações em que aparece como sílaba tônica, como ocorre em “roubo”, bem como nas formas verbais terminadas em “ou”, a exemplo de “acordou”. No entanto, nesse mesmo ditongo “ou”, percebe-se um bloqueio nos vocábulos em que surge em sílaba pretônica, a exemplo de “solto”~”souto”

No viés da discussão suscitada acerca dos contextos sugestivos à ocorrência da monotongação de “ai”, “ei” e “ou” verifica-se, através das teorias destacadas, sobretudo amparando-se nos postulados de Cavaliere (2005); Silva (2004) e Mollica (1998), que os ditongo “ai” e “ei” estão sujeitos a se monotongarem diante de 3 (três) possibilidades, analogamente constatadas pelos pesquisadores que embasam esse estudo. São elas: localização em posição antecedente a: palatal [ ʃ ], fricativa [ ʒ ] e tepe [ r ]. No que se refere ao ditongo “ou”, grande parcela da literatura que trata do tema, é uníssona ao generalizar os seus contextos de ocorrência.

### 3.4.1.3 Categoria morfológica

A seleção dessa variável se deu através da intenção de se averiguar, neste estudo, a possibilidade dos fenômenos de monotongação constatados nos ditongos “ai”, “ei” e “ou” apresentarem um condicionamento de nível morfológico.

Nesse sentido, depara-se com consideráveis divergências quanto a esta variável, pois enquanto nas constatações de Paiva (1996), a posição de sufixo é propícia à monotongação, a pesquisa de Cabreira (1996) demonstra que é o radical que favorece o surgimento do fenômeno.

### 3.4.1.4 Extensão da palavra

A escolha para o trabalho com essa variável justifica-se por se tentar buscar aqui a realização de uma investigação quanto aos possíveis fatores que proporcionam a efetivação do evento da monotongação. Para isso, verificar-se-á se há alguma relação determinante entre a ocorrência da escrita monotongada e o número de sílabas dos vocábulos.

Segundo os estudos de Aragão (2000), quanto maior o número de sílabas na palavra, maior é a ocorrência da monotongação, como em “brasileira” [brasi’leRa].

### 3.4.1.5 A tonicidade da sílaba e o processo de monotongação

No que diz respeito à variável “tonicidade” na supressão das semivogais “i” e “u”, há certa discrepância entre as conclusões a que chegaram os pesquisadores.

Em relação ao ditongo “ou”, Meneghini (1983) comprovou que a tonicidade é responsável pela monotongação desse ditongo, mas no sentido de as sílabas átonas favorecerem a supressão, ao passo que Cabreira (1996) verificou que a redução da semivogal só ocorre em sílabas tônicas.

Apenas para Paiva (1996) não há qualquer influência da tonicidade sobre a monotongação, já que os resultados encontrados pela autora apontaram para essa conclusão. Meneghini (1983), por sua vez, comprovou que o fator tonicidade é

responsável pela monotongação de “ei”, no sentido de, mais uma vez, as sílabas átonas serem as motivadoras do processo.

Além disso, Araújo (2000) verificou a relevância dessa variável, embora, ao contrário de Meneghini (1983), os resultados obtidos pela autora indicarem as sílabas tônicas como responsáveis pela perda da semivogal. Em contrapartida, Paiva (1996) e Cabreira (1996) concluíram que tal variável não revelou qualquer interferência sobre a supressão da semivogal “i”.

Ainda é possível elencar estudos acerca da aquisição da fonologia, a exemplo do realizados por Miranda (1996), o qual relata que as sílabas átonas estão mais propensas a serem monotongadas, pelo fato de serem menos salientes do que as tônicas.

A partir do estudo dessa variável, almeja-se examinar a incidência dessa variável para a ocorrência da monotongação.

Assim, a discussão segue, sendo que o próximo debate é quanto ao fenômeno da ditongação.

#### 3.4.2 A ditongação

Em oposição ao que acontece na monotongação, na ditongação o que se verifica é justamente uma adição de uma semivogal à estrutura do vocábulo. Assim, opta-se por trazer a clareza da definição de Câmara Jr. (1986, p. 100), ao explicar tal fenômeno como sendo uma “mudança fonética que consiste na formação de um ditongo (v.) sistemático a partir de uma vogal simples”.

Segundo Pedrosa (2014, *In* MARTINS; VIEIRA; TAVARES, 2014, p. 73): “a ditongação é um processo de inserção do glide [ j ] após a vogal, formando com ela um ditongo. No PB, a coda silibante é um contexto bastante propício ao aparecimento desse processo”.

Nesta acepção, entende-se que a ditongação é um processo fonológico de ocorrência bastante comum na fala, já que ao se pronunciar uma palavra como “vez”, naturalmente, na oralidade é como se um glide fosse de fato inserido. No entanto, também é bem observável na escrita, tanto que a discussão que enseja essa pesquisa é justamente essa adição da semivogal ao ditongo nos eventos

durante a escrita dos alunos, já que é um processo de ocorrência frequente na grafia destes.

Ainda é possível acrescentar a ideia que parte de Aragão (2000), a respeito da descrição da ditongação como sendo um “fenômeno essencialmente fonético causado por necessidades eufônicas, não tendo, assim, existência no sistema da língua, mas em sua realização na fala” (ARAGÃO, 2000, p. 112).

No entanto, convém ressaltar que este tema em debate não constitui amplo foco de discussão na escrita, uma vez que os autores, em sua grande maioria, assim como Aragão (2000) consideram o evento apenas na fala, mesmo notando-se grande ocorrência deste na escrita.

Em contrapartida, surge Marcuschi (2007), que declara que mesmo nos alunos que já concluíram as séries iniciais do Ensino Fundamental, pode-se verificar a ocorrência desse fenômeno devido à influência da fala na escrita desses aprendizes.

#### 3.4.2.1 As pesquisas sobre a ditongação

O acervo de pesquisas que tratam da ditongação não se apresenta tão vasto quanto ao que descreve a monotongação. Além disso, não diferente do que ocorre no cenário da literatura que trata da monotongação, é escasso o número de estudos centrados na perspectiva da escrita relacionada aos vocábulos ditongados, uma vez que o número reduzido de análises encontradas concentram-se no campo da fala.

Nesse aspecto, apoiou-se nesta pesquisa, dentre outros, em Aquino (2004), que desenvolveu uma pesquisa para avaliar a presença desse fenômeno e constatou que dos 8.134 contextos de fala observados, 3.814 foram de ditongação, resultando em 46,9% de casos. Desses, o maior índice de ditongação encontrado foi nas codas finais (56%), estando as codas internas (44%) relacionadas ao contexto fonológico propício, de acordo com o gráfico 01 apresentado a seguir.

Aragão (2000) desenvolveu uma análise acerca do falar de Fortaleza, colhido pela pesquisa do Dialeto Social Cearense - DSC, e por meio disso, detectou a presença marcante dos fenômenos de ditongação e, de forma paradoxal, de monotongação. A autora desenvolveu a pesquisa e acabou concluindo que o fenômeno da ditongação e da monotongação no falar de Fortaleza não é diatópico,

mas sim parcialmente diastrático e completamente linguístico, constituindo-se como um evento fonético por excelência.

Melo e Silva (2015) desenvolveu uma pesquisa acerca da monotongação e da ditongação na escrita de alunos do 6º (sexto) ano com vistas à elaboração de um molde didático que fosse capaz de subsidiar o trabalho pedagógico dos profissionais de Língua Portuguesa. A autora concluiu, embasando-se em Morais (2006), que os erros distintos que os alunos apresentam durante a escrita, sobretudo, no que se refere à monotongação e à ditongação, apresentam naturezas distintas e devem ser trabalhados.

Back e Alves Netto (2012) desenvolveram uma pesquisa que versa sobre a monotongação e a ditongação na escrita de alunos do sexto ano do Ensino Fundamental, tendo sido realizada em 3 (três) escolas na cidade de Criciúma (SC), concebendo esses fenômenos como ocorrências da oralidade que poderiam interferir na escrita. A partir da análise dos dados, foi possível confirmar que as classes sociais menos favorecidas são as que menos se adequam à ortografia, porém, que somente isso, não poderia justificar o déficit na aprendizagem dos alunos.

Leite, Callou e Moraes (*apud* Hora e Aquino, 2012), realizaram pesquisas no Rio de Janeiro e constataram que a inserção do glide pode ocorrer em qualquer uma das realizações do arquifonema /S/, com preferência para a palatal e para as palavras monossílabas, a exemplo de “paz”~“pays”, “faz”~“fays”.

Hullen, Ferreira e Busse (2014) desenvolveram um trabalho com o objetivo de apresentar discussões sobre processos e fenômenos fonológicos em produções escritas de alunos do Ensino Fundamental, sobretudo com foco nos processos fonológicos de monotongação e ditongação, obtendo a constatação de que a proporção de escritas ditongadas é maior que a de vocábulos monotongados.

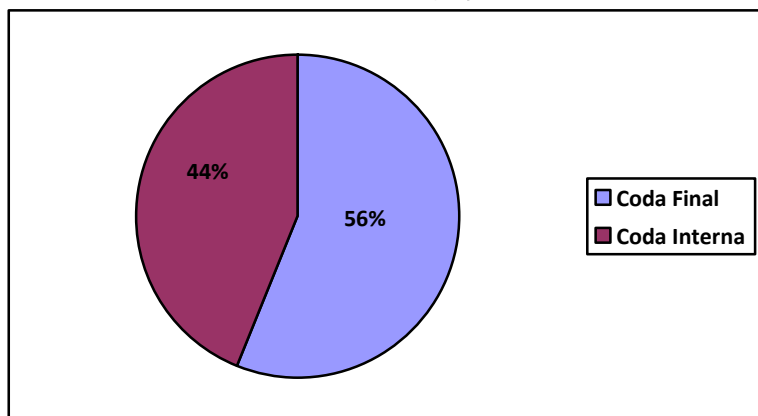
#### 3.4.2.2 Ambientes fonológicos propícios à ditongação

De acordo com Aquino (2004), a vogal “e” associada à coda palatal sonora /ʒ/ e à alveolar sonora /z/ são os ambientes mais favoráveis à ditongação nas codas internas, endossando o fato de que o traço coronal tanto presente na vogal “e”

precedente como na coda seguinte, é bastante favorecedor à inserção da semivogal “i”.

Ainda assevera o autor que, na posição de coda final, o traço coronal das alveolares e palatais e a posição final favorecem a ditongação, independentemente, inclusive, do contexto antecedente. Nessa posição, o processo ocorre com todas as vogais, a exemplo de “mais”, “péis”, “três”, “nóis”, “arroiz “luiz”. Abaixo, observe o quadro proposto por Aquino (2004) para sintetizar contexto fonológico propício à ocorrência do processo por ele pesquisado:

**Gráfico 1:** Processo de Ditongação.



**Fonte:** Aquino, 2004

Ao contextualizar-se esse “uso ditongado” para as situações cotidianamente observadas, é válido citar as produções de alunos, nos quais a semivogal “i” é utilizada na grafia da palavra “mas”, contexto em que os alunos registram a forma “mais”, apontada por muitos estudos, inclusive por Tasca (2005, p. 158), ao referir-se que:

entre os neogramáticos, a mudança mas~mais ou três~treis, não podendo ser explicada como um caso regular de mudança sonora, seria explicada por analogia com outras formas. Assim, por analogia, mas (conj.) mudaria para mais (adv.), da mesma forma que três mudaria para treis por analogia a seis.

Ao se observar a representação do ditongo “ai” da palavra “mais”, constata-se a existência de um movimento contínuo da língua entre as duas posições articulatórias vocálicas: de “a” até “i”. Em tal articulação, os dois segmentos “a” e “i” ocupam uma única sílaba. Desse modo, verifica-se que uma dessas partes é o



núcleo da sílaba (no exemplo “mais”, o centro ou núcleo da sílaba é o “a”. O outro segmento constitui-se como sendo a semivogal ou glide.

Ao mesmo tempo, pode-se atribuir esse uso ditongado que muitos alunos produzem do vocábulo “mais”, à não-apropriação das classes gramaticais, levando-se em consideração o fato de alguns ainda não saberem distinguir adjetivo de advérbios nas construções sintáticas, apoiando-se na fala, no momento de representação escrita do vocábulo.

Para fins de exemplificação dessa situação, pode-se utilizar a palavra “nós”, que muitas vezes, é escrita como sendo “nóis”. Sobre esse caso, acrescenta-se a abordagem similar de Back e Alves Netto (2012), ressaltando que essa inserção da semivogal “i” antes da fricativa alveolar se dá nas situações em que a oxítone ou monossílaba termina em “s”. As vogais tônicas, seguidas de “s”, tendem a se realizarem em forma de ditongo: fez~feiz, paz~paiz, nós~nóis.

Vale destacar o pensamento de Amadeu Amaral (1955) a respeito do fenômeno da ditongação de que, quando seguidas de sibilantes (s ou z), no final das palavras, ditongam-se pela geração de i: rapaiz, mêis, péis, nóis, luiz. (Ao chegar às mesmas conclusões quanto ao contexto fonológico que favorece a ocorrência da ditongação, Aragão (2000), especifica os fonemas sugestivos a esse processo: “s” e “z” como nos exemplos: “faz” ~ “faiz”, “mês” ~ “meis” e “arroz” ~ “arroiz”. De acordo com os estudos de Back e Alves Netto (2012, p.12), o processo de ditongação:

[...] acontece principalmente em três situações: (i) em final de sílaba cujo último som é vocálico e seguido pelo arquifonema /S/ (Monteiro 2010); (ii) quando o ditongo é nasal, neste caso, pode-se considerar a variação associando-a à história da língua (TEYSSIER, 2007); (iii) hipercorreção: como se tem o fenômeno de redução de „ei“ para „e“, de „ou“ para „o“, muitos acabam revertendo o processo, ou seja, pronunciado e escrevendo „ei“ e „ou“ em palavras que na ortografia oficial escrevem-se com „e“ e „o“. Exemplo, bandeja > „bandeija“, sobre > „sobre“.

No tocante à hipercorreção ou, “tentativa mais correta de se falar ou escrever”, Calvet (2015, p. 68) acrescenta que “achar que há um modo prestigioso de falar a própria língua implica, quando alguém pensa não possuir esse modo de falar, tentar adquiri-lo”. Para este autor, esse fenômeno trata-se de uma espécie de insegurança linguística, ou seja, falante considera o próprio modo de falar como pouco prestigioso.

### 3.4.2.3 A categoria morfológica

De acordo com as teorias analisadas, constatou-se que há forte predominância de vocábulos ditongados na estrutura dos radicais, desconhecendo-se até o presente momento, registros formalizados de ocorrências de ditongação nos sufixos.

Para a presente abordagem, somente será apresentada a análise de vocábulos com ambiente sugestivo à ocorrência da ditongação a ser observado na estrutura do radical.

### 3.4.2.4 A extensão da palavra

A extensão da palavra também é outro fator decisivo para a ditongação, uma vez que conforme Aragão (2000, p. 115), “as palavras monossilábicas e as dissilábicas são as que mais se ditongam, como nos exemplos: “três” [ ‘tRejs ] e “estás” [ iS’tajs ]”.

### 3.4.2.5 A tonicidade da sílaba e o processo de monotongação

No que diz respeito à variável “tonicidade” na supressão das semivogais “i” e “u”, há certa discrepância entre as conclusões a que chegaram os pesquisadores.

Em relação ao ditongo “ou”, Meneghini (1983) comprovou que a tonicidade é responsável pela monotongação desse ditongo, mas no sentido de as sílabas átonas favorecerem a supressão, ao passo que Cabreira (1996) verificou que a redução da semivogal só ocorre em sílabas tônicas.

Apenas para Paiva (1996) não há qualquer influência da tonicidade sobre a monotongação, já que os resultados encontrados pela autora apontaram para essa conclusão. Meneghini (1983), por sua vez, comprovou que o fator tonicidade é responsável pela monotongação de “ei”, no sentido de, mais uma vez, as sílabas átonas serem as motivadoras do processo.

Além disso, Araújo (2000) verificou a relevância dessa variável, embora, ao contrário de Meneghini (1983), os resultados obtidos pela autora indicarem as sílabas tônicas como responsáveis pela perda da semivogal. Em contrapartida,

Paiva (1996) e Cabreira (1996) concluíram que tal variável não revelou qualquer interferência sobre a supressão da semivogal “i”.

Ainda é possível elencar estudos acerca da aquisição da fonologia, a exemplo dos realizados por Matzenauer (1990) e Miranda (1996), os quais relatam que as sílabas átonas estão mais propensas a serem monotongadas, pelo fato de serem menos salientes do que as tônicas.

A partir do estudo dessa variável, almeja-se examinar a incidência dessa variável para a ocorrência da monotongação.

## **4 PERCURSO METODOLÓGICO**

O presente capítulo consiste em realizar uma apresentação da proposta metodológica que possibilitou a identificação dos processos fonológicos de monotongação e ditongação, verificando qual o mais recorrente dentre os dois analisados, bem como a averiguação dos contextos que possibilitaram a ocorrência destes.

À metodologia cabe a apresentação dos sujeitos envolvidos nesta pesquisa, a localização e a descrição da escola, a descrição sucinta dos procedimentos metodológicos que viabilizaram a constituição do corpus - composto por 3 (três) momentos diferenciados de atividades aplicadas, bem como as variáveis linguísticas dependentes e independentes analisadas nesta pesquisa.

Adiante será apresentada a metodologia, conforme fora aplicada na pesquisa em escopo. Assim, inicialmente, será feita uma caracterização, quanto aos objetivos e procedimentos, seguida de uma breve explanação acerca do campo de pesquisa e, finalmente, serão discutidos os instrumentos, incluindo-se a forma de organização dos dados, os processos que foram adotados na coleta, bem como, o método utilizado para a análise dos dados.

### **4.1 Caracterização da Pesquisa**

A partir do foco de investigação desta pesquisa, entende-se que esta apresenta caráter descritivo, uma vez que busca descrever a ocorrência de um fenômeno. Conforme Gil (2002, p.42), as pesquisas descritivas apresentam como objetivo primordial a descrição das características de determinada população ou fenômeno ou, então, o estabelecimento de relações entre variáveis.

Além disso, analisa-se este estudo sob o viés exploratório da pesquisa, visto que se pretende explorar o fenômeno de maneira que se tenha uma melhor compreensão deste, procurando aproximar-se do objeto de inquietação da pesquisa. (GIL, 2002). Nesse tipo de pesquisa, o pesquisador procura acumular um conhecimento mais aprofundado acerca do tema em debate.

No que se refere aos procedimentos, considera-se bibliográfica pelo levantamento teórico necessário ao embasamento, o qual foi realizado em torno dos principais autores que fundamentam o tema, relacionando o resultado da produção

científica de Kato (1999), Lemle (2004), Vigotsky (2000), Stampa (2009) Scliar-Cabral (2003), Marcuschi (2007 e 2010), Câmara Jr. (1977, 1986 e 2011), Bisol (1989,1999 e 2013), Cavaliere (2005), Aquino (2004) e Aragão (2000), dentre muitos outros também de igual importância.

A fase bibliográfica foi efetivada por meio das leituras realizadas acerca do tema pesquisado. No que se refere à pesquisa de campo, esta foi realizada pela busca do corpus de pesquisa, bem como, pelo desenvolvimento das análises, considerando sempre um contexto social exterior aos limites do universo da produção científica.

O levantamento do corpus foi efetuado a partir da aplicação de atividades, que foram executadas em 3 (três) momentos, tendo sido previamente planejadas e associadas às possibilidades de escrita monotongada e / ou ditongada. Para tanto, foram coletadas 120 (cento e vinte atividades), das quais, foram selecionadas 50 (cinquenta) para representarem a base de análise da pesquisa,

A respeito da análise dos dados, esta possui natureza quantitativa, por proporcionar medidas quantificáveis de variáveis e interferências a partir de amostras de uma população, de acordo com Moresi (2003); e qualitativa, conforme preconiza Gil (2002), ao asseverar que a análise qualitativa respalda-se em vários fatores: a natureza dos dados coletados, a dimensão da amostra, os instrumentos de pesquisa e os pressupostos teóricos que ensejaram a base de investigação.

Nesse sentido, ressalta-se que as análises desenvolvidas se fundamentaram nas teorias que imprimem teor a este estudo, estando devidamente relacionado, cada aspecto observado, com a fundamentação teórica desenvolvida na fase bibliográfica desta pesquisa.

Com base nos enfoques elencados, a presente pesquisa busca identificar os fenômenos de monotongação e ditongação na escrita dos alunos, indicar o que se revela mais recorrente, bem como estabelecer uma análise acerca dos ambientes que proporcionam essa ocorrência.

## **4.2 Campos e Sujeitos Pesquisados**

A pesquisa, objeto deste projeto, foi desenvolvida numa turma de 6<sup>o</sup> (sexto) Ano do Ensino Fundamental II, no turno da manhã, numa escola da zona rural, da Rede Pública Municipal de Teresina, capital do Estado do Piauí.

A escolha da turma se deu por motivações pessoais e profissionais de pesquisa. As motivações pessoais dizem respeito ao fato de a pesquisadora fazer parte do quadro de professores efetivos da escola, na qual se realizou a pesquisa, visto que, dessa forma, a profissional teria, em tese, uma maior acessibilidade à turma, bem como flexibilidade para a organização dos horários destinados à aplicação das atividades.

Apesar de compor o quadro docente da escola, a professora/pesquisadora ministrava aulas somente nas turmas de 7º (sétimo), 8º (oitavo) e 9º (nono) anos, tendo escolhido a turma de 6º (sexto) ano, também, pela impessoalidade que lhe seria proporcionada no decorrer do trato com os alunos, evitando, de certa forma, a interferência de fatores típicos da relação entre pesquisador e pesquisados.

No que se refere às questões profissionais de pesquisa, é importante frisar que a turma de 6º (sexto) ano constitui, pode-se dizer, a transição entre os Ensinos Fundamentais I e II. Assim, ela é a porta de entrada para a segunda etapa do Ensino Fundamental II, ou seja, a turma se situa num momento (acredita-se) posterior ao aprendizado da técnica da escrita – ainda que de forma muito recente – e anterior à completa aprendizagem da escrita desenvolvida no decorrer das séries seguintes.

A turma de 6º (sexto) ano constituiu-se, portanto, em um cenário ideal para a observação dos aspectos relacionados ao tema da pesquisa: a ocorrência dos processos fonológicos de monotongação e ditongação na escrita.

A escola na qual foi desenvolvida a pesquisa está localizada no Povoado Alegria, considerado, pela própria Administração Municipal, como sendo área de zona rural, apesar da proximidade em relação a outros bairros mais distantes e, ainda assim, considerados de zona urbana.

A escola, a qual constitui o universo pesquisado, atende alunos do Povoado Alegria, no qual está situada, bem como, alunos oriundos de outros povoados circunvizinhos, todos pertencentes a uma mesma classe social de baixa renda. Desse modo, a unidade escolar conta com 350 (trezentos e cinquenta) alunos matriculados, distribuídos entre os períodos matutino e vespertino, num total de 10 (dez) turmas.

Dentre as 10 (dez) turmas, a escola possui duas turmas de 6º ano do Ensino Fundamental, denominadas 6º Ano “A” e 6º ano “B”, sendo que para esta pesquisa foi utilizada somente a turma do 6º ano B, a qual funciona no período matutino e compõe-se de 12 (doze) meninos e 12 (doze) meninas, totalizando 24 alunos, todos

apresentando frequência normal, o que implica em um baixo índice de evasão, no decorrer do ano, de forma geral.

### 4.3 Instrumentos de Coleta de Dados

Para a efetivação da presente abordagem, utilizou-se para coletar os dados com os alunos, atividades diagnósticas realizadas a partir de tirinhas e contos, nas quais foram contemplados vocábulos favorecedores da ocorrência dos processos de monotongação e ditongação.

É válido destacar que para a elaboração das Atividades diagnósticas da pesquisa, baseou-se nas Atividades de retextualização sugeridas por Marcuschi (2010), uma vez que os alunos deveriam efetuar a passagem do texto falado para o texto escrito, sobretudo na Atividade 5, que tratava de produção textual a se dar após a motivação de leitura do texto. Assim, todas as atividades realizadas foram contextualizadas a partir de um gênero textual. Para esse autor, estas atividades de retextualização:

são rotinas usuais altamente automatizadas, mas não mecânicas, que se apresentam como ações aparentemente não problemáticas, já que lidamos com elas o tempo todo nas sucessivas reformulações dos mesmos textos numa intrincada variação de registros, gêneros textuais, níveis linguísticos e estilos. Toda vez que repetimos algo que alguém disse, estamos transformando, reformulando, recriando e modificando uma fala em outra (MARCUSCHI, 2010, p. 48).

A coleta dos dados com os alunos foi realizada através de 3 (três) momentos de atividades aplicadas durante os horários normais das aulas de Língua Portuguesa da turma, ressaltando que a professora da turma foi bastante solícita e receptiva com a proposta da pesquisa, cedendo o tempo necessário às aplicações dos testes com os alunos.

As atividades foram executadas no mês de novembro de 2016, durante 6 (seis) horas-aula, cada uma composta por 50 (cinquenta) minutos, às quartas-feiras e às sextas-feiras.

Cada atividade foi realizada no intervalo de tempo da hora-aula de 50 minutos, com exceção da última, para qual foram necessárias duas horas-aula, tendo em vista se tratar de produção textual.

A pesquisadora, ao iniciar a coleta, explicitou o caráter da mesma, e indagou aos alunos sobre a participação durante o processo. A turma foi unânime quanto ao interesse em contribuir com a realização da proposta de atividades, o que facilitou a execução da coleta.

Ao chegar à sala de aula, a pesquisadora procedia à organização das fileiras das carteiras e os alunos permaneciam em seus assentos de costume diário, observando-se uma boa receptividade da turma com as Atividades. Antes de iniciar as atividades, a pesquisadora procedia à leitura explicativa dos enunciados das questões, a fim de que estes se familiarizassem com o que seria proposto.

Dessa forma, os 3 (três) momentos de atividades foram compostos por 2 (duas) propostas de estímulo oral, que deveria ser transposto para a escrita conforme a oralização da pesquisadora, com a ressalva de que esta apenas proferia o vocábulo, sem que fosse dada nenhuma orientação acerca do aspecto ortográfico em nenhuma das Atividades; e por uma terceira, que visava à estimulação da produção de escrita dos alunos a partir de uma proposta de reconto. A seguir, descrever-se-á a dinâmica de composição das atividades executadas.

A primeira atividade (Atividade 1) foi constituída por tirinhas, na qual eles deveriam proceder ao preenchimento das lacunas dos textos com as palavras sugestivas aos contextos de ocorrência da monotongação e da ditongação, conforme o comando de oralização da pesquisadora .

A seleção das tiras para a primeira atividade justifica-se pelo fato de ser um gênero dinâmico para se trabalhar com os alunos, o qual desperta a atenção dos discentes nas propostas de atividades em sala de aula. Assim, com vistas a uma maior descontração e em busca de proporcionar prazer durante a efetivação das atividades diagnósticas, optou-se por esta escolha. É válido acrescentar que se buscaram tiras que viessem a apresentar palavras sugestivas à produção de escrita dos eventos de monotongação e ditongação

Já a segunda, materializou-se em exercício de preenchimento vocabular de lacunas com as palavras oralizadas, pela pesquisadora, sem nenhuma interferência quanto a qualquer esclarecimento ortográfico, ainda que surgissem as indagações tradicionalmente conhecidas nas aulas de Língua Portuguesa, como por exemplo, “*abaixo* é com “x” ou “ch”? A pesquisadora apenas orientava que os alunos realizassem a grafia conforme a forma que escreviam, de fato.



Tal atividade de oralização, para preenchimento de lacunas, deu-se a partir dos seguintes contos: “O gato das botas” (Atividade 2); “Ana e a galinha pedrês” (Atividade 3) e “Os três porquinhos” (Atividade 4). A opção pelos referidos contos se deu em razão destes contemplarem um universo diversificado de vocábulos propícios à ocorrência escrita das formas monotongadas e ditongadas, que constituem o foco de observação dessa pesquisa.

Para fechar o ciclo, apresenta-se a última atividade, composta por uma atividade de reconto do conto “Os três porquinhos”, na qual a pesquisadora leu, primeiramente, a versão original do conto sugerido e propôs aos alunos que demonstrassem a sua capacidade de recontar a história, que foi trabalhada na segunda atividade. Nesta última fase diagnóstica, eles não tiveram acesso à versão impressa do conto.

O motivo pelo qual se elegeu o reconto da história “Os três porquinhos”, justifica-se pelo fato de os alunos já possuírem uma certa familiaridade com esse texto, além do mesmo ser constituído por um enredo favorável à efetivação de vocábulos com prováveis escritas com supressão ou inserção de semivogais, ou seja, apresentar possibilidades de produção de palavras monotongadas e ditongadas .

A seguir, serão explanadas as variáveis adotadas nesta pesquisa, as quais dividem - se em dependentes e independentes.

#### **4.4 As variáveis**

A presente pesquisa levou em consideração as variáveis de natureza linguística, ou estrutural, não se abordando variáveis sociais, uma vez que estas já constituem objetos de várias discussões, e em sua grande maioria, não estendem abrangência ao enfoque desses fenômenos no seio da escrita, a qual representa o foco desse estudo.

Nessa perspectiva, por se tratar de um estudo com fins pedagógico-práticos, visando a uma reflexão acerca das razões que ocasionam a permanência dos fenômenos de monotongação e ditongação na escrita de alunos do 6º (sexto) ano do Ensino Fundamental II, quando, na verdade, tais processos deveriam representar apenas uma etapa de aprendizagem escrita já superada, limitou-se, para os fins deste estudo, à abordagem das variáveis linguísticas.

Além do mais, como já fora abordado, o acervo de exploração desses fenômenos na escrita é reduzido quando comparado ao que dedica estudos à modalidade oral, fazendo-se necessário um engajamento maior de pesquisas voltadas para a abordagem desses fenômenos na escrita, já que uma grande parcela dos alunos apresenta claros reflexos da não apropriação da escrita padrão.

Assim, com vistas a investigar o apagamento das semivogais nos ditongos orais decrescentes “ai”, “ei” e “ou” (monotongação) e a inclusão das semivogais “i” e “u” às vogais “a”, “e” e “o” (ditongação) na escrita dos alunos de uma turma do 6º ano do Ensino Fundamental II, elencou-se algumas variáveis para a análise dos dois fenômenos, separadamente, a fim de tornar mais didática a forma de apresentação.

#### 4.4.1. Variáveis dependentes

As variáveis dependentes correspondem ao apagamento das semivogais dos ditongos decrescentes “ai”, “ei” e “ou”, configurando evento denominado de monotongação, bem como à inserção das semivogais “i” e “u” às vogais “a”, “e” e “o”, caracterizando episódio conhecido como ditongação.

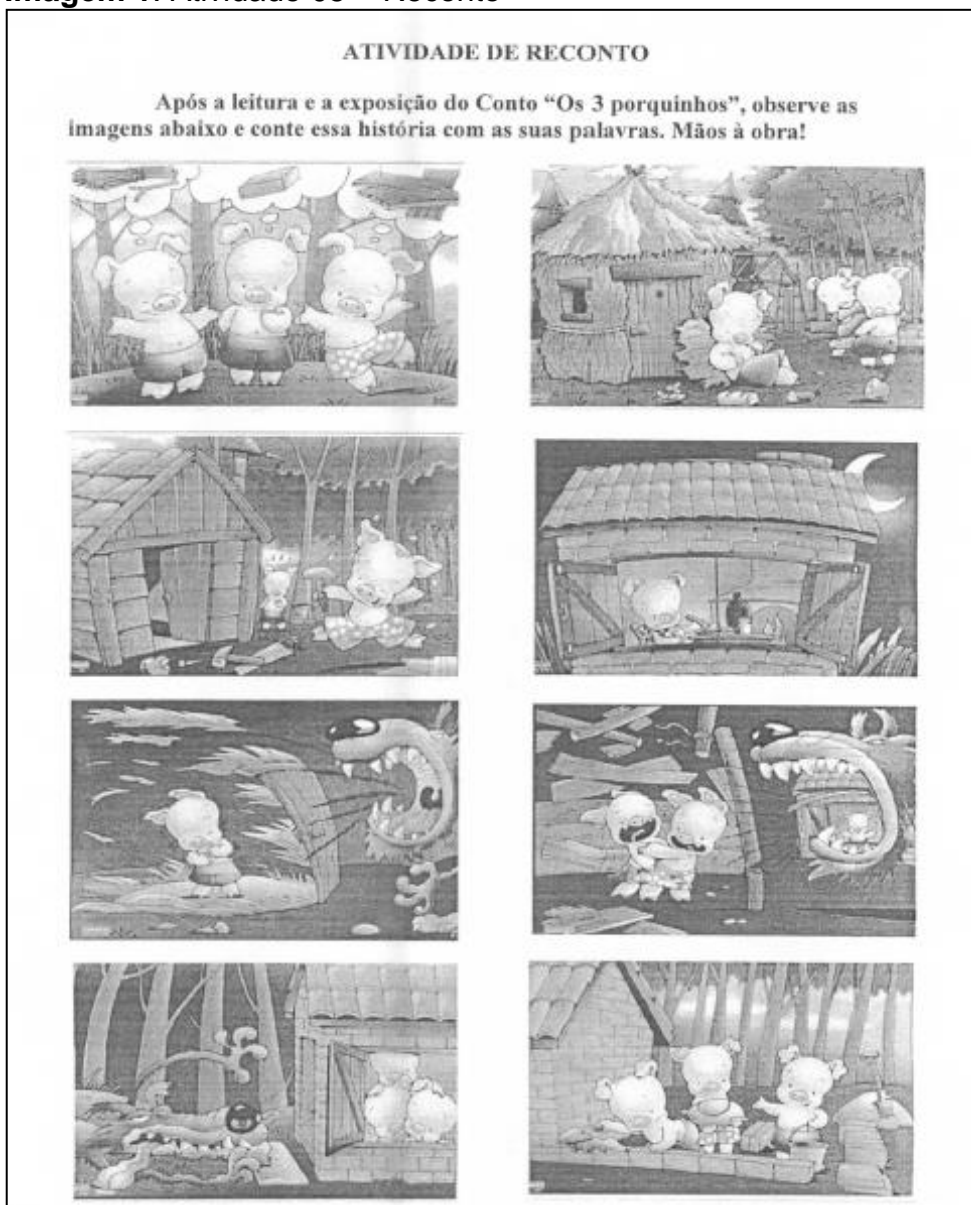
Para a verificação das referidas variáveis dependentes, elegeu-se, nesta pesquisa, os seguintes procedimentos de averiguação acerca dos fenômenos de monotongação e ditongação: a identificação da ocorrência dos processos estudados e a averiguação do processo fonológico mais recorrente dentre os dois: monotongação e ditongação.

A seguir, será realizada a descrição metodológica da pesquisa desenvolvida, para uma posterior análise e tratamento dos dados.

##### 4.4.1.1 Identificação da ocorrência dos processos de monotongação e ditongação

Com vistas a realizar a identificação da ocorrência dos vocábulos monotongados e ditongados, adotou-se a Atividade 5 (cinco), como fonte de exemplos para a Análise dos dados, tendo em vista o fato de que esta se refere à Proposta de Produção textual do conto “Os três porquinhos”.

### Imagem 1: Atividade 05 – Reconto



Fonte: Atividade 5 aplicada durante a coleta de dados

Nesta atividade, que tinha como objetivo a demonstração da forma escrita monotongada e ditongada produzida pelos alunos, propôs-se que eles recontassem a história que já conheciam, inclusive, já trabalhada sob outro aspecto abordado na Atividade anterior.

Após a análise discussão dos dados, será possível verificar a constatação ou não da ocorrência desses processos na escrita destes alunos.

#### 4.4.1.2 Análise da recorrência dos processos fonológicos de monotongação e ditongação

Para a análise desse índice de recorrência dentre os dois processos em estudo, optou-se por se considerar os 3 (três) momentos de Atividades: o primeiro, contendo a proposta de preenchimento de lacunas a partir do gênero “tirinhas”; o segundo, com preenchimento de lacunas através dos contos “O gato das botas”; “A galinha pedrês” e “Os três porquinhos”; e o terceiro, composto por uma produção textual com vistas ao reconto da história “Os três porquinhos”.

A opção pela abordagem das 3 (três) atividades para a ilustração do fenômeno mais recorrente, deu-se por se julgar necessária a apresentação de todo o *corpus* coletado durante a exposição das análises.

Na escrita, os alunos ora suprimem os glides “i” e “u”, como em caixa~caxa e louco~loco; ora inserem-nos, como em caranguejo~carangueijo. Portanto, cada variável dependente será verificada em cada uma das atividades para uma posterior relação comparativa.

Assim, com vistas a realizar uma investigação acerca dos ambientes fonológicos que se mostram sugestivos à ocorrência dos processos de monotongação e ditongação na escrita dos alunos-alvo desta pesquisa, elegeram-se as variáveis independentes: ambiente fonológico seguinte; categoria morfológica, extensão do vocábulo e tonicidade da sílaba.

#### 4.4.2 Variáveis independentes – linguísticas (Monotongação)

A escolha das variáveis linguísticas ou independentes, a seguir, justifica-se por estas se constituírem como fatores relevantes, em vários estudos realizados acerca dos processos de monotongação, a exemplo de Silva (2004), Cabreira (1996) e Mollica(1998).

Para os fins dessa pesquisa, foram elencados: o ambiente fonológico seguinte, a categoria morfológica, a extensão da palavra e a tonicidade da sílaba, como contextos sugestivos à ocorrência de episódios escritos de monotongação , averiguados a partir das Atividades 1, 2, 3, 4 e 5.

#### 4.4.2.1 Ambiente fonológico seguinte

Muitas pesquisas (Silva, 2004; Cabreira, 1996; Mollica, 1998) destacam o contexto fonológico seguinte como um dos fatores que mais beneficiam a eliminação das semivogais “i” e “u” dos ditongos decrescentes aqui analisados, logo, para assinalar-se o segmento seguinte, serão contemplados os seguintes ambientes propícios à ocorrência do processo de monotongação:

a) ditongo “ai” -

fricativa palatal surda [ʃ]: abaixo; baixa; caixa e faixa

b) ditongo “ei” -

fricativa palatal surda [ʃ]: ameixa, deixar, deixa, deixou, queixa

fricativa palatal sonora [ʒ]: beijo, queijo

oclusiva velar sonora [g] : manteiga

tepe [r]: moleiro, madeira, cheira, cadeira, caldeirão, engenheiro, estrangeiro, solteirão, primeiro, maneira

c) ditongo “ou” -

oclusiva-alveolar [t]: doutor, outra

fricativa coronal [s], [z]: trouxe, repousante

fricativa palatal surda [ʃ]: couche

tepe [r]: cenouras, douradas, bebedouro

#### 4.4.2.2 Categoria morfológica

Para a categoria morfológica envolvida nos processos de monotongação, buscou-se averiguar se o fenômeno monotongação apresenta maior incidência no radical ou no afixo:

a) ditongo “ai”

– radical: baixo, abaixo

– afixo: não há nenhum vocábulo que contemple essa possível ocorrência na estrutura dos afixos nessa pesquisa.

b) ditongo “ei”

- radical: cheira, peixe
- afixo: cavaleiro, engenheiro;

c) ditongo “ou”

- radical: cenoura, douradas
- afixos: bebedouro

No que se refere ao ditongo “ai”, todos os itens lexicais considerados nas Atividades propostas apresentam o ditongo no radical da palavra, ou seja, nenhum dos vocábulos apresenta ditongo no afixo.

#### 4.4.2.3 Extensão do vocábulo

Em busca da verificação do contexto de ocorrência do processo de monotongação quanto à extensão da palavra, analisou-se a classificação quanto ao número de sílabas, considerando os ditongos “ai”, “ei” e “ou”, da seguinte forma:

a) ditongo “ai”

- dissílabas: baixo, caixa
- trissílabas: abaixo

b) ditongo “ei”

- dissílabas: peixe, deixa
- trissílabas: manteiga . moleiro

c) ditongo “ou”

- dissílabas: outra, doutor
- trissílabas: loucura, douradas,

#### 4.4.2.4 Tonicidade da sílaba

A fim de se averiguar a efetivação dos fenômenos da monotongação e da ditongação, estabeleceu-se como um dos critérios de análise, a observação da forma escrita apresentada pelas sílabas átonas e tônicas, que apresentam os ditongos “ai”, “ei” e “ou” em suas estruturas.

Como exemplos retirados do *corpus* analisado, apresentam-se os seguintes vocábulos: repousante, solteirão, caixa e queijo.

#### 4.4.3 Variáveis independentes – linguísticas (Ditongação)

A opção pelas variáveis linguísticas ou independentes, elencadas a seguir, explica-se por estas se apresentarem como contextos proeminentes na perspectiva de vários estudos realizados acerca dos processos de ditongação, como os realizados por Aragão (2000), Aquino (2004) e Back e Alves Netto (2012).

Para os fins desta pesquisa, elegeu-se: o ambiente fonológico seguinte, a categoria morfológica, a extensão da palavra e a tonicidade da sílaba, para averiguar o condicionamento ou não da ocorrência de episódios escritos de ditongação aos contextos aqui relacionados, tendo sido observados com base nas Atividades 1, 2, 3, 4 e 5.

##### 4.4.3.1 Ambiente fonológico seguinte

Um universo amplo de pesquisas, a exemplo de Aragão (2000), Aquino (2004) e Back e Alves Netto (2012), entre outras, apontam o contexto fonológico seguinte como um dos maiores favorecedores à adição de “i” e “u” às vogais simples “a”, “e” e “o”, portanto, para verificar-se o segmento seguinte, foram selecionados os seguintes ambientes fonológicos e os respectivos vocábulos, a título de exemplificação:

- /s/ e /z/ em posição de coda final: fez~feiz; três~treis
- /s/ em coda interna: estás~eistais
- ditongo nasal: ninguém~ningueim : também~tambeim

Sob esse aspecto, ainda avaliou-se, com base em Back e Alves Netto (2012) e Bortoni-Ricardo (2004), a recorrência da inserção dos glides “i” e “u” diante da:

- vogal “e” (hipercorreção): caranguejo~caranguejo; exagero~exageiro
- vogal “o” (hipercorreção): boa~boua; pessoa~pessoua

#### 4.4.3.2 Categoria morfológica

Para a análise dessa categoria, elencaram-se todos os vocábulos propensos a sofrerem ditongação, a fim de que fossem observados quanto à ocorrência da inserção das semivogais “i” e “u” na estrutura do radical ou do afixo.

No que se refere a essa categoria de análise, verifica-se que todos os itens lexicais considerados apresentam contexto favorável à ditongação no radical da palavra, ou seja, nenhum dos vocábulos apresenta possibilidade de sofrer ditongação no afixo, conforme os vocábulos “ameixa” e “bebedouro”, citados no desenvolvimento da pesquisa.

#### 4.4.3.3 Extensão da palavra

Foi considerada a variável extensão da palavra para que fosse avaliado o possível acréscimo das semivogais “i” e “u”, a exemplo dos vocábulos abaixo:

- monossílabas: faz, três, vez, mas;
- dissílabas: boa, ogro;
- trissílabas: Carabás, vaguear;
- polissílabas: caranguejo, cacarejar, esfomeadas.

#### 4.4.3.4 Tonicidade da sílaba

Com vistas à análise da ocorrência do fenômeno da ditongação, que pode ocorrer na estrutura silábica, consideraram-se todas as Atividades, procurando-se observar o nível da influência advinda das sílabas átonas ou tônicas para a efetivação desse processo fonológico.

Como exemplos presentes no *corpus* analisado, apresentam-se os seguintes vocábulos: rapaz, pedrês, exagero e sopros.

### **4.5 Tratamentos dos dados coletados**

No processo de coleta das informações para este estudo, executou-se a quantificação dos dados coletados, ressaltando que para a soma das ocorrências,



foram consideradas todas as Atividades (1,2,3,4 e 5). Além do mais, procedeu-se às suas devidas descrições, a fim de que fosse possível apresentar a devida amostra dos resultados, de forma satisfatória.

Após a obtenção do corpus, foi preservada a identidade dos produtores dos textos selecionados, os quais passaram a ser identificados pelos códigos B1, B2, B3, B4, B5, B6, B7, B8, B9 e B10 (alunos das turmas de 6º Ano), em que a letra representa a turma e o número diz respeito à ordenação do aluno, respectivamente, somente para simples efeito de organização e controle dos dados.

Após a seleção das atividades-objeto de análise, bem como, após o procedimento de preservação das identidades, encaminhou-se à organização e à segmentação dos dados, produzindo-se quadros que viessem a facilitar a análise destes.

Com a obtenção de tais dados e a devida organização dos mesmos, deu-se início ao processo de análise, procedimento que serviu de condução à conclusão sobre a confirmação das hipóteses que nortearam o desenvolvimento deste estudo, servindo de base para a confirmação de que os processos fonológicos de monotongação e ditongação interferem na escrita de alunos do 6º (sexto) ano do Ensino Fundamental destes alunos, ocasionando um desvio da variedade padrão da linguagem; além da ideia de que os processos fonológicos de monotongação e ditongação apresentam ocorrência motivada por contextos específicos.

Após o tratamento dos dados, destaca-se a conclusão, a qual embasa o planejamento de possíveis atividades a serem desenvolvidas através de uma proposta de intervenção, com vistas a contribuir para a melhoria do desempenho na escrita desses alunos.

A seguir, será apresentado um breve resumo do percurso metodológico adotado para esta pesquisa, a ser apresentado em dois quadros, conforme segue.

OBJETIVO GERAL: Analisar a interferência dos processos fonológicos de monotongação e ditongação na escrita dos alunos 6º (sexto) ano do Ensino Fundamental

**Quadro 10:** Descrição do Percurso Metodológico

OBJETIVOS ESPECÍFICOS	ATIVIDADE (S) /DESCRIÇÃO	APORTE TEÓRICO	VARIÁVEIS	PROCESSO FONOLÓGICOS	
				MONOTONGAÇÃO	DITONGAÇÃO
1. Identificar a ocorrência dos processos de monotongação e ditongação na escrita dos alunos	Foi utilizada, a Atividade 05 para efeito de exemplificação na Análise, já que esta se constitui em uma produção textual (RECONTO) da história “Os três porquinhos”. No entanto, para a coleta geral dos dados, embasou-se em todos os resultados encontrados nas Atividades da pesquisa.	LEMLE (2004); OLIVEIRA (2005); MARCUSCHI (2010) STAMPA (2009)	DEPENDENTES	SUPRESSÃO DO “i” e “u”  NOS DITONGOS “ai”, “ei” e “ou”	INSERÇÃO DAS VOGAIS “i” e “u”  ÀS VOGAIS SIMPLES “a”, “e” e “o”
2. Verificar o processo fonológico mais recorrente dentro os dois em estudo	Nessa etapa, tomaram-se como exemplares, a Atividade 1, composta por atividade de preenchimento de lacunar a partir de tirinhas; além das Atividades 2,3,4, elaboradas com base em três contos(“O gato das botas”; “A galinha pedrês” e “Os três porquinhos”) e finalmente a Atividade 5, que se tratava de uma produção textual do conto “Os três porquinhos”. O uso de todas as Atividades para a demonstração das análises se deu pela necessidade de apresentar as diversas possibilidades escritas coletadas.	AQUINO (2004); BACK E ALVES NETTO (2012); CALVET (2015); HULLEN, FERREIRA E BUSSE (2014); MELO E SILVA (2015)			

<p><b>3. Averiguar os ambientes fonológicos favoráveis à realização dos processos fonológicos de monotongação e ditongação</b></p>	<p>Com vistas à obtenção dos dados quanto aos contextos que podem se mostrar propícios à ocorrência dos processos fonológicos de monotongação e ditongação, optou-se por se utilizar somente das Atividades 1,2,3 e 4, a título de amostra, uma vez que estas foram elaboradas com base nos vocábulos especificamente sugestivos às ocorrências da escrita monotongada e / ou ditongada. Contudo, deve-se esclarecer que para a quantificação dos registros, tomou-se por base todo o universo de análise proposto.</p>	<p>ARAGÃO (2000); CAVALIERE (2005); SILVA (2004); AQUINO (2004) CABREIRA E PAIVA (1996);</p>	<p><b>INDEPENDENTES</b></p>	<p>AMBIENTE FONOLÓGICO SEGUINTE  CATEGORIA MORFOLÓGICA  EXTENSÃO DO VOCÁBULO  TONICIDADE DA SÍLABA</p>
--	---	--	-----------------------------	--

Fonte: A autora

## 5 ANÁLISE DOS DADOS

Este capítulo tem como finalidade apresentar a descrição dos dados considerados para análise, no estudo em escopo, subdividindo-se em duas subseções, que correspondem aos dois fenômenos, ou seja, monotongação e ditongação. Assim, procedeu-se à individualização da descrição das coletas referentes a cada um dos processos que ensejam o foco desta investigação, ao passo que se constituiu, ainda, uma relação comparativa entre os dados obtidos por meio das escritas “monotongadas” e “ditongadas” dos alunos, sobretudo, oferecendo destaque às informações mais relevantes para esta abordagem, como forma de apresentá-las de forma didática, apoiando-se, para tanto, na apresentação de gráficos e tabelas.

No tratamento destinado aos dados obtidos acerca dos dois processos, buscou-se expressar com objetividade os resultados encontrados, ao tempo que se procurou dar conta do detalhamento necessário a cada uma das constatações relevantes, estabelecendo a devida relação com o aporte teórico que ensejou esta discussão.

Através dos dados coletados, foi possível estabelecer a relação entre a proposta metodológica e o que foi encontrado no *corpus* coletado durante a realização desta pesquisa. Assim, com vistas a uma maior clareza quanto à estreita relação que se buscou manter entre os procedimentos metodológicos adotados e a organização dos resultados obtidos, subdividiu-se a descrição dos dados, conforme a disposição ordenada no capítulo que trata da Metodologia. A seguir, será apresentado o tratamento dispensado aos dados deste estudo.

### 5.1 Análise das variáveis dependentes acerca dos processos de monotongação e ditongação

Através de uma descrição objetiva, procurou-se reunir os resultados encontrados durante o percurso metodológico realizado, bem como buscou-se esclarecer a dinâmica seguida durante a elaboração desta análise, a qual demonstra a relação entre o que se pretendia na pesquisa e os dados obtidos através desta.

### 5.1.1 Identificação da ocorrência dos processos

No que cerne a esse aspecto de observação, conforme exposto nos procedimentos metodológicos, demonstra-se com base na Atividade 3, a qual contemplou uma proposta de produção textual de um reconto da história “Os três porquinhos”, conforme a amostra abaixo, retirada do *corpus* coletado:

**Imagem 2:** Produção textual do Aluno B6

Os três Porquinhos

Era uma vez três porquinhos que moravam em uma floresta perto do bosque. Um dia os três porquinhos pensaram: - Vamos fazer uma casa cada um por de jeito que quiser.

O mais novo disse: - Vou fazer a minha de palha e os outros dois mais velhos disseram: - Quero fazer a minha de madeira e o outro disse: - Eu vou fazer a minha de tijolo.

Ele o mais velho como o mais inteligente e mais sabio jeito e dele com preguiça. Mas os dois mais novos fizeram a dele com muita preguiça porque queriam terminar rápido.

Os dois mais novos fizeram muito mais rápido e terminaram, enquanto o mais velho ainda estava fazendo.

Então o mais novo terminou de fazer sua casa de palha e então foi dormir um pouco porque estava cansado.

R.6

Então os outros dois q' nau e  
 o velho terminaram de fazer o caso  
 Mais de repente apareceu um lobo mau,  
 e soprou o caso de palha e derrubou  
 e o porquinho mais novo correu  
 pro caso de madeira e o lobo com  
 um soprou derrubou o caso de madeira.  
 Então os dois porquinhos mais  
 novos correram pro caso de tijolos  
 então o lobo **soprou!** **soprou!**  
 A casa nem se mexeu então o  
 lobo teve outra ideia de entrar  
 pelo chaminé, mais os porquinhos  
 tem uma ideia de colocar o **Caldeirão**  
 por dentro para o lobo cair dentro  
 dele. Quando o lobo pulou caiu  
 mesmo dentro e então o lobo  
 morreu. E os três porquinhos  
 viveram felizes para sempre.

Fonte: Atividade 5 aplicada durante a coleta de dados

Observe-se que, no fragmento acima da produção do aluno B6, verificam-se os vocábulos “madeira”, “soprou” e “caldeirão”, grafados respectivamente desse modo: “madera”, *soprô* e *caldeirão*, realizando-se, portanto, a monotongação, que em consonância ao que assevera Lima Henrique e Hora (2013), nota-se que ocorre um desligamento da ramificação da Rima, caracterizando um fenômeno bastante comum no PB.

Além disso, percebe-se que esse mesmo aluno ainda efetivou o outro processo, a ditongação, no momento em que escreveu as palavras “três”, “vez”, “fez” e “mas”, da seguinte forma: “treiz”, “veiz”, “feiz” e “mais”.

Ao verificar o apagamento das semivogais “i” e “u”, respectivamente, em “*madera*”, “*calderão*” e “*soprô*”, associa-se ao pensamento de Oliveira (2005), que enquadra os casos de monotongação como sendo frutos da interferência das características da estrutura que compõe o dialeto do aprendiz.

Acerca da escrita ditongada acima demonstrada, Lemle (2004) entende que se trata de falhas por ela denominadas de “segunda ordem”, nas quais o aprendiz tenta relacionar a escrita das palavras ao som, escrevendo da forma que fala, como ocorre em “*treiz*”, “*veiz*” e “*fez*”. As amostras dos registros detectados nos textos dos pesquisados, podem ser observados a partir da tabela abaixo:

**Tabela 1:** Distribuição das ocorrências encontradas nas produções textuais

Alunos	Palavras encontradas	
	MONOTONGAÇÃO	DITONGAÇÃO
<b>B1</b>	MADERA – VO – SOPRÔ	TRÊIS – VEIZ – MAIS
<b>B2</b>	LEMBRO	
<b>B3</b>	SOPRÔ – MADERA	VEIZ – TREIS – FEIZ
<b>B4</b>	MADERA – CHERO	
<b>B5</b>	DECHOU	TREIS – VEIZ – MAIS
<b>B6</b>	MADERA – SOPRÔ – CALDERÃO	TREIZ – VEIZ – FEIZ – MAIS
<b>B7</b>	MADERA – SOPRÔ – CALDERÃO	TREIZ – VEIZ
<b>B8</b>	SOPRÔ – CALDERÃO	TREIZ – VEIZ – FEIZ – SOUPROU – MAIS
<b>B9</b>	MADERA – DEMORO – SOPRÔ – CALDERÃO	TREIZ – VEIZ – FEIZ – MAIS
<b>B10</b>	MADERA	TREIZ – VEIZ – FEIZ

Fonte: A autora

Ainda é interessante ressaltar que os alunos B2 e B4, na produção escrita, registraram poucas ocorrências de monotongação e não apresentam ocorrências de ditongação na produção textual. Nas demais atividades, alcançaram índices de 12% e 14% para monotongação e ditongação, respectivamente. A partir disso, conclui-se que, apesar de se verificarem outros desvios ortográficos, possuem certo domínio da

escrita, uma vez que pouco monotongaram ou ditongaram durante as demais atividades.

Em contrapartida, o aluno B10 demonstra o mais expressivo dos resultados quanto à escrita monotongada e ditongada, com índice de 71% e 62%, respectivamente. No entanto, chama-se atenção ao fato de que apesar dos altos índices de ocorrência de monotongação e ditongação encontrados, a produção deste aluno apresenta-se como a mais coerente e bem organizada, no que se refere à capacidade de transpor as ideias durante a elaboração de um texto.

Tal fato observado remete ao pensamento de Stampa (2009), ao acrescentar que mesmo que alguns alunos apresentem dificuldades no que se refere à escrita, estes podem demonstrar habilidades bem desenvolvidas em outras tarefas.

#### 5.1.2 Análise da maior recorrência dos processos fonológicos de monotongação e ditongação

De um modo geral, foi possível constatar que, de fato, a monotongação e a ditongação na escrita são processos que apresentam grande índice de recorrência, e que, apesar de serem originários da fala do aprendiz, perduram ao longo das séries, revelando um quadro bastante expressivo de ocorrências efetivamente produzidas na escrita, conforme pode ser visualizado nos quadros abaixo.



**Quadro 11:** Possibilidades X Ocorrências da Monotongação

<b>ALUNO B1</b>	<b>ATIV. 01</b>	<b>ATIV. 02</b>	<b>ATIV. 03</b>	<b>ATIV. 04</b>	<b>ATIV. 05</b>
POSSIB. – MONOT.	21	02	09	10	14
OCORRÊNCIA – MONOT.	19	01	09	03	12
<b>ALUNO B2</b>	<b>ATIV. 01</b>	<b>ATIV. 02</b>	<b>ATIV. 03</b>	<b>ATIV. 04</b>	<b>ATIV. 05</b>
POSSIB. – MONOT.	21	02	09	13	14
OCORRÊNCIA – MONOT.	09	-	03	01	02
<b>ALUNO B3</b>	<b>ATIV. 01</b>	<b>ATIV. 02</b>	<b>ATIV. 03</b>	<b>ATIV. 04</b>	<b>ATIV. 05</b>
POSSIB. – MONOT.	21	02	09	05	14
OCORRÊNCIA – MONOT.	16	02	07	02	08
<b>ALUNO B4</b>	<b>ATIV. 01</b>	<b>ATIV. 02</b>	<b>ATIV. 03</b>	<b>ATIV. 04</b>	<b>ATIV. 05</b>
POSSIB. – MONOT.	21	02	09	05	14
OCORRÊNCIA – MONOT.	16	-	01	02	04
<b>ALUNO B5</b>	<b>ATIV. 01</b>	<b>ATIV. 02</b>	<b>ATIV. 03</b>	<b>ATIV. 04</b>	<b>ATIV. 05</b>
POSSIB. – MONOT.	21	02	09	03	14
OCORRÊNCIA – MONOT.	15	02	09	01	11
<b>ALUNO B6</b>	<b>ATIV. 01</b>	<b>ATIV. 02</b>	<b>ATIV. 03</b>	<b>ATIV. 04</b>	<b>ATIV. 05</b>
POSSIB. – MONOT.	21	02	09	12	14
OCORRÊNCIA – MONOT.	16	02	09	03	12
<b>ALUNO B7</b>	<b>ATIV. 01</b>	<b>ATIV. 02</b>	<b>ATIV. 03</b>	<b>ATIV. 04</b>	<b>ATIV. 05</b>
POSSIB. – MONOT.	21	02	09	07	14
OCORRÊNCIA – MONOT.	16	01	07	03	10
<b>ALUNO B8</b>	<b>ATIV. 01</b>	<b>ATIV. 02</b>	<b>ATIV. 03</b>	<b>ATIV. 04</b>	<b>ATIV. 05</b>
POSSIB. – MONOT.	21	02	09	08	14
OCORRÊNCIA – MONOT.	08	02	08	02	13
<b>ALUNO B9</b>	<b>ATIV. 01</b>	<b>ATIV. 02</b>	<b>ATIV. 03</b>	<b>ATIV. 04</b>	<b>ATIV. 05</b>
POSSIB. – MONOT.	21	02	09	10	14
OCORRÊNCIA – MONOT.	14	02	09	04	13
<b>ALUNO B10</b>	<b>ATIV. 01</b>	<b>ATIV. 02</b>	<b>ATIV. 03</b>	<b>ATIV. 04</b>	<b>ATIV. 05</b>
POSSIB. – MONOT.	21	02	09	11	14
OCORRÊNCIA – MONOT.	18	02	09	01	10

Fonte: A autora

**Quadro 12:** Possibilidades X Ocorrências da Ditongação

<b>ALUNO B1</b>	<b>ATIV. 01</b>	<b>ATIV. 02</b>	<b>ATIV. 03</b>	<b>ATIV. 04</b>	<b>ATIV. 05</b>
<b>POSSIB. – DITONG.</b>	10	11	13	04	05
<b>OCORRÊNCIA – DITON.</b>	10	11	12	03	05
<b>ALUNO B2</b>	<b>ATIV. 01</b>	<b>ATIV. 02</b>	<b>ATIV. 03</b>	<b>ATIV. 04</b>	<b>ATIV. 05</b>
<b>POSSIB. – DITONG.</b>	10	11	13	03	05
<b>OCORRÊNCIA – DITON.</b>	05	-	03	-	-
<b>ALUNO B3</b>	<b>ATIV. 01</b>	<b>ATIV. 02</b>	<b>ATIV. 03</b>	<b>ATIV. 04</b>	<b>ATIV. 05</b>
<b>POSSIB. – DITONG.</b>	10	11	13	03	05
<b>OCORRÊNCIA – DITON.</b>	07	10	08	03	05
<b>ALUNO B4</b>	<b>ATIV. 01</b>	<b>ATIV. 02</b>	<b>ATIV. 03</b>	<b>ATIV. 04</b>	<b>ATIV. 05</b>
<b>POSSIB. – DITONG.</b>	10	11	13	04	05
<b>OCORRÊNCIA – DITON.</b>	10	02	-	-	-
<b>ALUNO B5</b>	<b>ATIV. 01</b>	<b>ATIV. 02</b>	<b>ATIV. 03</b>	<b>ATIV. 04</b>	<b>ATIV. 05</b>
<b>POSSIB. – DITONG.</b>	10	11	13	04	05
<b>OCORRÊNCIA – DITON.</b>	08	11	11	03	05
<b>ALUNO B6</b>	<b>ATIV. 01</b>	<b>ATIV. 02</b>	<b>ATIV. 03</b>	<b>ATIV. 04</b>	<b>ATIV. 05</b>
<b>POSSIB. – DITONG.</b>	10	11	13	07	05
<b>OCORRÊNCIA – DITON.</b>	09	10	11	04	05
<b>ALUNO B7</b>	<b>ATIV. 01</b>	<b>ATIV. 02</b>	<b>ATIV. 03</b>	<b>ATIV. 04</b>	<b>ATIV. 05</b>
<b>POSSIB. – DITONG.</b>	10	11	13	05	05
<b>OCORRÊNCIA – DITON.</b>	09	08	11	02	05
<b>ALUNO B8</b>	<b>ATIV. 01</b>	<b>ATIV. 02</b>	<b>ATIV. 03</b>	<b>ATIV. 04</b>	<b>ATIV. 05</b>
<b>POSSIB. – DITONG.</b>	10	11	13	06	05
<b>OCORRÊNCIA – DITON.</b>	05	10	13	05	05
<b>ALUNO B9</b>	<b>ATIV. 01</b>	<b>ATIV. 02</b>	<b>ATIV. 03</b>	<b>ATIV. 04</b>	<b>ATIV. 05</b>
<b>POSSIB. – DITONG.</b>	10	11	13	07	05
<b>OCORRÊNCIA – DITON.</b>	10	11	11	04	05
<b>ALUNO B10</b>	<b>ATIV. 01</b>	<b>ATIV. 02</b>	<b>ATIV. 03</b>	<b>ATIV. 04</b>	<b>ATIV. 05</b>
<b>POSSIB. – DITONG.</b>	10	11	13	06	05
<b>OCORRÊNCIA – DITON.</b>	09	09	11	03	05

Fonte: A autora

Conforme se verifica nos quadros 12 e 13, apresentados acima, e com o intuito de observar todas as ocorrências que se deram durante o procedimento da coleta de informações para esta pesquisa, abrangeram-se todas as Atividades que compõem o *corpus* desta pesquisa, a fim da obtenção de um levantamento total dos episódios efetivamente realizados acerca dos processos investigados, bem como, possibilitar a extração precisa dos percentuais indicativos da maior recorrência dentre a monotongação e a ditongação.

No decorrer desta análise, verificou-se que alguns vocábulos merecem destaque quanto à escrita recorrentemente monotongada, a exemplo dos registros “*mantega*”, e “*sopro*”, que apresentaram índice de 70% de recorrência, o que conforme, Hullen, Ferreira e Busse (2014), os alunos geralmente apoiam a escrita

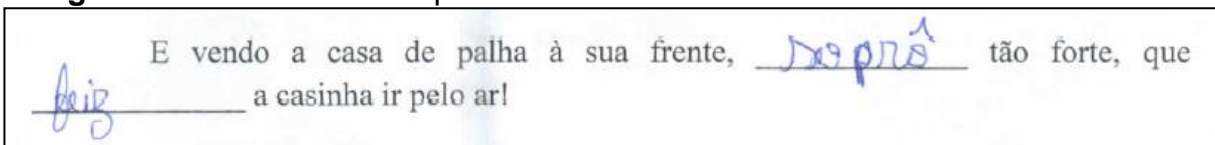
na fala, e por essa razão ocorrem processos fonológicos como os observados nos exemplos acima nas produções dos alunos.

**Imagem 3:** Ocorrência de “mantega”.



Fonte: Atividade diagnóstica 1 aplicada durante a coleta de dados

**Imagem 4:** Ocorrência de “soprô”



Fonte: Atividade diagnóstica 1 aplicada durante a coleta de dados

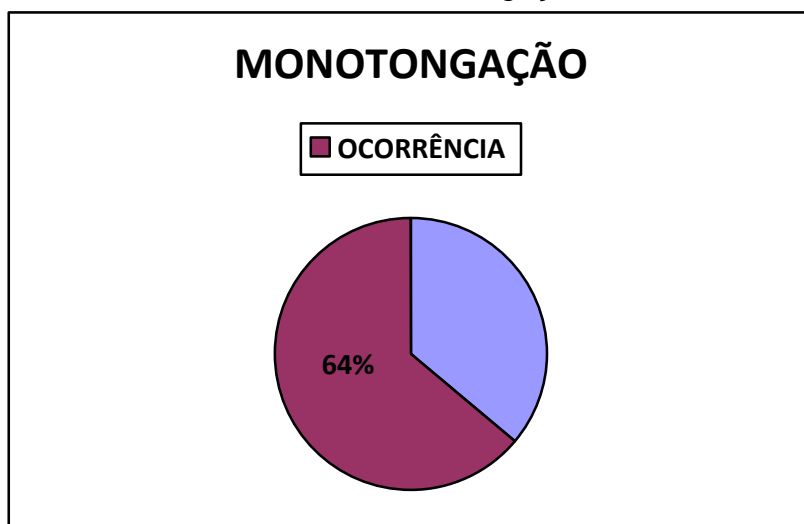
Conforme demonstrado nas imagens supracitadas, é possível afirmar que o mesmo se dá em vocábulos grafados nas formas “carangueijo” e “freguêis”, que constituíram elevado alvo de ditongação, com 85% de ocorrência dentre os pesquisados. Para a primeira palavra, alguns autores atribuem a causa da ocorrência ao fenômeno chamado de “hipercorreção”, no qual, a partir do que postula Calvet (2015), há uma autodiscriminação do indivíduo com o seu próprio modo de falar ou escrever, então o sujeito opta por atribuir certo exagero na sua escrita a fim de que esta se mostre mais “correta”.

No contexto do vocábulo “freguêis”, a ditongação é explicada devido ao contexto /s/ posterior à vogal “e”, conforme assevera Aquino (2004). No entanto, o que se observa é que mais uma vez verifica-se nesta forma escrita, uma tentativa do aluno de realizar correspondências diretas com a fala.

Para que se vislumbre a dimensão da importância dessa discussão, verificou-se que, dentre as 544 possibilidades de ocorrências para a monotongação,

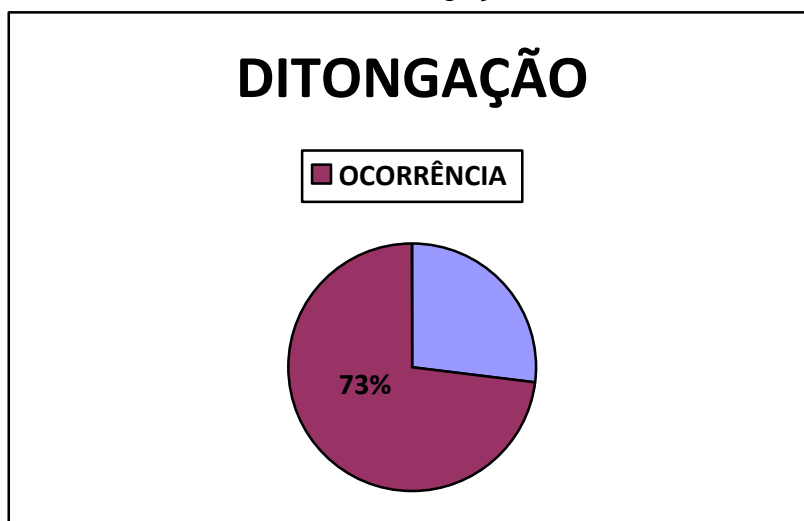
349 foram efetivadas, o que representa um total de 64,1% do todo analisado. Por outro lado, ao inserir-se em um contexto de 439 possíveis situações de ditongação, observaram-se 322 ocorrências, somando um índice de 73,3% do universo avaliado, como demonstrado a seguir nos gráficos 02 e 03.

**Gráfico 2:** Ocorrência da Monotongação



Fonte: A autora

**Gráfico 3:** Ocorrência da Ditongação



Fonte: A autora

Conforme o que foi explanado, verificou-se que o fenômeno da ditongação apresentou-se a este estudo como o mais recorrente, ou seja, os alunos pesquisados demonstraram realizar mais ditongações do que monotongações, asseverando constatações que corroboram com as encontradas por Hulen, Ferreira

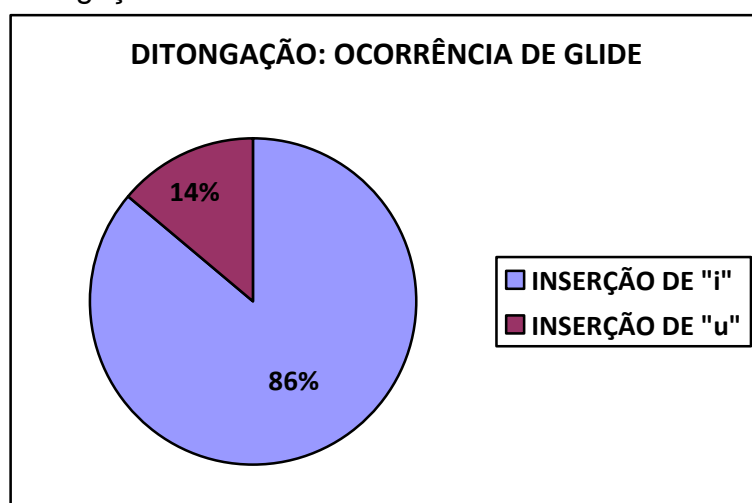
e Busse (2014), que concluíram que dentre os 2 (dois) processos observados na escrita dos alunos, o de ditongação foi o que mais se sobressaiu no número de ocorrências. De forma contrária aos resultados obtidos por Back e Alves Netto (2012) e Melo e Silva (2015), nos quais o número de eventos de monotongação superou o índice equivalente à ocorrência da ditongação, ainda que de forma discreta.

Nessa fase de levantamento dos dados, levou-se ainda, em consideração, a frequência com a qual as semivogais “i” e “u” é inserida à vogal simples da sílaba, em cada ambiente acima enumerado, resultando na ocorrência da ditongação.

No geral, no que se refere à ocorrência da ditongação, produzida a partir da inserção de “i” ou “u”, detectou-se uma maior recorrência desse fenômeno no que se refere à adição do glide “i”, com 86% do total de episódios prováveis à efetivação da escrita ditongada.

Por outro lado, observou-se que apenas 14% (quatorze por cento) das ocorrências escritas apresentaram a inserção da semivogal “u”, demonstrando um resultado expressivamente inferior ao que se refere à ditongação lançada pelo acréscimo do glide “i”, anteriormente debatida. Abaixo, é possível observar o gráfico que descreve os dados acerca da incidência de ocorrência averiguada para as semivogais “i” e “u”.

**Gráfico 4:** Semivogal mais recorrente no processo de Ditongação



Fonte: A autora

## 5.2 Análise das variáveis independentes – linguísticas (Monotongação)

A seguir, serão apresentadas as variáveis independentes ou linguísticas que foram analisadas quanto à monotongação.

### 5.2.1 Ambiente fonológico seguinte

Ao comparar-se os contextos [ʃ], [ʒ] e [r], observa-se que o ditongo “ai” é o que apresenta menor índice de monotongação, quando comparado aos ditongos “ei” e “ou”.

De acordo com a verificação realizada com base nas Atividades propostas, durante a fase de coleta de dados, realizou-se um levantamento do número de vocábulos marcados pela presença do ditongo “ai”, verificando-se que o contexto mais propício à supressão do glide desse ditongo, é diante da palatal [ʃ], conforme observa Silva (2004).

Nesse aspecto, observou-se que em um universo de 40 possibilidades, foram detectados 25 vocábulos monotongados, o que representa 62,5% de ocorrências, considerando-se o todo analisado.

Assim, verifica-se, através dessas constatações, que tais resultados convergem com os de Silva (2004), que discute o baixo índice de monotongação com o “ai”, atribuindo tal fato à existência de ditongo pesado (ou verdadeiro) e ditongo leve (ou falso).

Nesse sentido, Silva (2004) acrescenta que por ser formador de pares mínimos, trata-se de um ditongo verdadeiro, explicando, assim, a baixa ocorrência de monotongos com o “ai”.

A mesma autora exemplifica através do vocábulo “caixa”, no qual o processo assimilatório se deve principalmente devido ao contexto fonológico seguinte [ʃ], que favorece a supressão do glide, gerando as construções “caixa” e “caxa” como variantes.

Em seguida, destina-se tratamento ao ditongo “ei”, que demonstra que diante de 230 possibilidades de eliminação da semivogal, foram deflagrados 175 episódios de monotongação, representando um índice de 76% dos vocábulos

propostos na presença de “ei”, superando, pois, os dados numéricos obtidos quanto ao ditongo “ai” anteriormente.

Acerca desse ditongo, buscou-se ainda, destacar qual dos contextos fonológicos posteriores constitui maior ênfase de monotongação. Sobre isso, percebeu-se, que diante do contexto “monotongador” seguinte do “ei”, composto pelas fricativas alveopalatais [ʃ] e [ʒ] e do tepe alveolar [r], que este é o maior condicionante das ocorrências na monotongação de “ei”, configurando 83% dos episódios, conforme demonstrado abaixo no trecho retirado de uma das Atividades de um dos alunos.

**Imagem 5:** Ocorrência de “cavalero” “solterão”.



Fonte: Atividade 1 aplicada durante a coleta de dados

Outro contexto sugestivo à monotongação de “ei” a ser aventado é o que é proporcionado diante da consoante velar [g], conforme detectado na Atividade 1, no vocábulo manteiga, com respectiva forma variante grafada pela maioria dos alunos, como “*mantega*”, alcançando 70% das ocorrências escritas. Tal escrita pode ser observada no trecho abaixo, retirado da Atividade de um dos alunos.

Nesse aspecto, esta ocorrência mostra-se comum no vocábulo acima, ao passo que não se tem registros formais de ocorrências em outros vocábulos, ainda que em contextos velares. Conforme assevera Paiva (1996, p. 226) “é fácil verificar que em outras palavras com contexto velar a supressão é bloqueada como em /seku/, seiko, e /megu/, meigo”.

Segundo a autora, a supressão da semivogal em “ei” no vocábulo “manteiga” pode ter razões etimológicas com alusão ao período pré-românico, mantendo sempre intensa variação dialetal entre o uso ou não da semivogal.

Em seguida, surgem as palatal [ j ] e [ ʒ ], respectivamente com índices de 67,5% e 25%. Assim, por meio das mesmas constatações, embasam-se os estudos de Cabreira (1998) e Paiva (1999), que concluíram que a consoante que mais sugere a ocorrência da monotongação de [ej] é o [ r ], tendo em vista que ambos os autores registraram, respectivamente, índices de 98% e 99% para os episódios propostos em suas pesquisas.

A respeito do ditongo “ou”, verificou-se que este também superou a incidência do ditongo “ai”, já que em um contexto de 190 possíveis escritas monotongadas, detectaram-se 116 episódios, constituindo 64% das ocorrências.

No entanto, apresentou dados estatísticos inferiores ao ditongo “ei”, contrariando o resultado descrito por Cabreira (1996), que afirma que em sua coleta de dados, encontrou um maior número de eventos de monotongação de “ou” do que de “ei”.

No que cerne ao ditongo “ou”, é válido ressaltar que os resultados a serem descritos abaixo, constituem os achados da presente pesquisa, visto que ao avaliar os contextos fonológicos que propiciam a ocorrência do fenômeno da monotongação, optou-se por selecionar ambientes favoráveis a possíveis escritas monotongadas, da forma realizada anteriormente para os demais ditongos.

No entanto, ao referir-se ao ditongo “ou”, a literatura que trata acerca do tema tende a generalizar a sua ocorrência, enfatizando que tal ditongo pode ser monotongado em qualquer contexto, visto que tal supressão da semivogal, nesse caso, é de origem dialetal, conforme preconiza Cabreira (1996).

Por outro lado, essa tendência à generalização da ocorrência escrita monotongada de “ou” não é uníssona, uma vez que Silva (2004) assevera que tal ditongo pode sofrer a influência direta do contexto posterior no qual está inserido.

Sobre isso, a autora constatou a recorrência do ditongo “ou” como nas situações em que aparece como sílaba tônica, como ocorre em “louco”, assim como nas formas verbais terminadas em “ou”, a exemplo de “concordou”.



Para os fins dessa pesquisa, considerou-se a proposta de Silva (2004), que sugere a observação da incidência da monotongação de “ou” em contextos afins. Para tanto, ampliou-se os contextos de análise de tais ocorrências a fim de que fosse possível chegar a conclusões mais específicas.

Ao observarem-se os contextos favorecedores à regra de monotongação de “ou”, optou-se por avaliar os seguintes ambientes fonológicos “monotongadores”: sílaba final de verbos, a exemplo de “concordou”; diante da oclusiva-alveolar [t], como em “doutor”; perante as fricativas alveolares [s] e [z], conforme os exemplos “trouxe” e “repousante”; e em presença de tepe [ʀ], como ocorre em “cenouras” e “douradas”.

Ao final, concluiu-se que o maior número de monotongações do ditongo “ou” concentra-se nos contextos fonológicos sugeridos pelo tepe [ʀ], com uma representação escrita de 80 % de ocorrências, ao passo que há uma redução dos índices quando se trata do contexto propiciado pelas sílabas finais de verbos, somando 55% das cenas de monotongação analisadas nesse contexto.

### 5.2.2 Categoria morfológica

É possível perceber que para o ditongo “ai”, não foi observado nenhum vocábulo monotongado no sufixo, uma vez que obteve 62,5% de produção, sendo que todas as ocorrências foram registradas na estrutura do radical, a exemplo dos vocábulos “baixo” e “abaixa”, corroborando com os estudos de Cavaliere (2005), que assevera que tal ocorrência se dá, sobretudo “em sílaba inicial e em sílaba medial, a exemplos de “baixa” e “encaixe”.

Ao comparar-se a ocorrência do ditongo “ei” na condição de sufixo, em “cavaleiro” e “engenheiro”, com a de afixo, como em “cheira” e “madeira”, constata-se que há um maior número de ocorrências quando o ditongo “ei” encontra-se na posição de radical, apresentando índice de produção de 80%, ao passo que no sufixo, observou-se 20 %.

Nesse aspecto, observa-se que os dados acima demonstram conclusões compatíveis com a pesquisa de Paiva (1996), que afirma que é o radical que mais favorece o surgimento do fenômeno e não o sufixo, como defende Cabreira (1996).

De forma análoga, ocorreu com o ditongo “ou”, notando-se as mesmas constatações quanto à escrita monotongada na sílaba que contém afixo, apontando um resultado de 78%, enquanto a posição de sufixo foi avaliada com 22% de produções compostas pela ocorrência monotongada. Abaixo, segue o quadro 14, com os resultados encontrados dentro da variável categoria morfológica.

**Quadro 13:** Percentual de ocorrência nos ditongos “ai”, “ei” e “ou”.

DITONGOS	ESTRUTURA	OCORRÊNCIA (%)
ai	Radical	62,5%
	Sufixo	-
ei	Radical	80%
	Sufixo	20%
ou	Radical	78%
	Sufixo	22%

Fonte: A autora

### 5.2.3 Extensão do vocábulo

Foi considerada a variável extensão do vocábulo para os ditongos “ai”, “ei” e “ou” a fim de se analisar a correspondência entre a proporção de ocorrência da monotongação e o número de sílabas da palavra. Para tanto, utilizou-se as ocorrências escritas monotongadas das Atividades diagnósticas 1, 2, 3, 4 e 5, conforme constam na Tabela abaixo.

**Tabela 2:** A monotongação em relação à variável Extensão do vocábulo

Aluno	Monossílabas	Dissílabas	Trissílabas	Polissílabas
B1	0	14	18	06
B2	0	06	07	01
B3	0	13	14	07
B4	0	04	07	04
B5	0	13	17	05
B6	0	14	17	06
B7	0	13	18	06

<b>B8</b>	0	10	16	03
<b>B9</b>	0	15	19	04
<b>B10</b>	0	15	16	05
<b>TOTAL</b>	0	115	149	47

Fonte: A autora

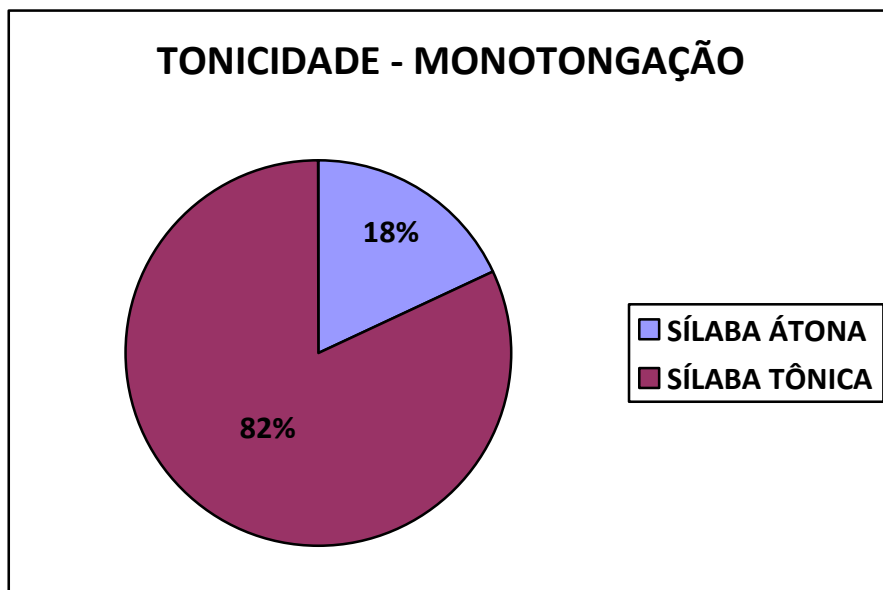
Através dessa observação, averiguou-se que a maior incidência quanto a esta categoria, encontra-se representada pelas palavras dissílabas e trissílabas, alcançando respectivamente, 38% e 47% das ocorrências verificadas. Por outro lado, o menor índice de episódios ficou por conta dos vocábulos polissílabos, apresentando um total de 15% do total de escritas monotongadas. É válido destacar que esta pesquisa não identificou a ocorrência de monotongação em monossílabas.

Em termos gerais, verifica-se que tal resultado coincide parcialmente com os dados de Aragão (2000), que preconiza que quanto maior o número de sílabas na palavra, mais frequente é a monotongação, logo, é comum não se notar a monotongação em monossílabas, conforme se observou nesta abordagem. No entanto, conforme os dados coletados para essa variável, os vocábulos polissílabos como “cavaleiro” e “estrangeiro” tiveram ocorrência pouco expressiva.

#### 5.2.4 Tonicidade da sílaba

O presente estudo apontou, ainda, que a variável *tonicidade da sílaba* também influenciou a supressão das semivogais “i” e “u”, o que resultou em registros de ocorrências do fenômeno da monotongação, conforme ilustrado no gráfico abaixo.

**Gráfico 5:** Ocorrência da Monotongação quanto à variável tonicidade.



Fonte: A autora

O gráfico acima registra que a maioria dos eventos de monotongação encontrados ocorreram em um contexto propiciado pela sílaba tônica, visto que dentre as 347 escritas monotongadas, 287 apresentaram-se sob influência desta, ao passo que 62 demonstraram ter ocorrência na sílaba átona, a exemplo do registro “repousante” ~ ”repousante”. Tais resultados encontram-se ratificados por Cabreira (1996) e Araújo (2000), que concluem que a sílaba tônica mostra-se relevante quanto à possibilidade de realização do processo fonológico de monotongação.

### 5.3 Análise das variáveis independentes – linguísticas (Ditongação)

Como forma de uniformizar a discussão dos dados, para a análise do processo de ditongação, seguir-se-á com a mesma dinâmica utilizada para a abordagem da monotongação. Tratar-se-á a seguir acerca da ditongação quanto às seguintes variáveis linguísticas: ambiente fonológico seguinte, categoria morfológica, extensão do vocábulo e tonicidade da sílaba.

#### 5.3.1 Ambiente fonológico seguinte

Como forma de tornar mais didática a apresentação do que fora constatado neste estudo, optou-se por eleger-se para esta categoria, a base teórica

compartilhada por Aquino (2004) e Aragão (2000), no que se refere aos contextos fonológicos seguintes à vogal observados.

Para isso, elencaram-se como categorias de análise, os seguintes ambientes fonológicos: /s/ e /z/ em posição de coda final, a exemplo de fez~feiz; /s/ em coda interna, como em estás~eistais; e o ditongo nasal, como ocorre em ninguém~ningueim.

No que concerne ao /s/ e ao /z/ na posição de coda final, constatou-se que as semivogais inseridas, em todas as ocorrências nesse contexto foi o “i”, sendo que o /s/ alcançou o maior destaque da categoria em análise, apresentando 35% das escritas ditongadas verificadas, corroborando com os resultados de Aquino (2004); tendo o fonema /z/ apresentado um percentual de 31% das ocorrências nos escritos analisados.

Outra circunstância examinada diz respeito à inserção de “i” em contexto de /s/ em coda interna, a exemplo do registro “eistais”, ditongado dessa maneira por uma parcela pouco expressiva dos alunos que foram submetidos à pesquisa, demonstrando 1,5% do total dos eventos de ditongação.

Ao contrário do que assevera Aquino (2004) quanto ao ambiente fonológico acima citado, em situação similar, insere-se a constatação quanto ao acréscimo de “i” diante de ditongos nasais, na qual foi detectada uma parcela também reduzida, de apenas 2,6% das ocorrências averiguadas.

Ainda é possível relatar os dados conseguidos ao avaliar-se a ditongação realizada com a inserção de “i”, diante da vogal “e”, como ocorre em “carangueijo”, que surge com 16,3% dos casos ditongados em investigação.

Assim, em consonância ao pensamento de Câmara Jr (1986, p. 101), que descreve os casos em que podem ocorrer possíveis eventos de ditongação no português, outro faz referência ao “desenvolvimento de um ditongo /êy/, indicado na grafia moderna”, a exemplo do que ocorre em alguns casos de escrita dos alunos, como na palavra “vagueiar”, constatada na Atividade 3.

Sobre esse fato, também se manifesta Back e Alves Netto (2012), asseverando que assim como ocorrem as reduções de “ei” para “e” e de “ou” para “o”, alguns alunos cometem a ação inversa: realizam a inserção de “i” quando se tem apenas “e”; e adicionam “u” nas situações em que há apenas “o”.

Ainda deve-se acrescentar a essa descrição, os resultados obtidos quanto à semivogal “u” e sua adição à vogal “o”, que gerou um índice de 14,1% de vocábulos com a presença de ditongação.

Vale destacar que de acordo com Bortoni-Ricardo (2004), é possível atribuir a referida ocorrência ao fenômeno conhecido por “hipercorreção”, no qual alguns falantes, com vistas a adequar-se ao registro de prestígio ou padrão, hipercorrigem-se, ditongando o “o” que não era, até então, ditongo. A seguir, enumera-se a síntese das informações tratadas acerca do ambiente fonológico seguinte sugestivo à ocorrência da ditongação no quadro abaixo.

**Quadro 14:** Ambiente fonológico seguinte – Ditongação

AMBIENTE FONOLÓGICO SEGUINTE	OCORRÊNCIA (%)
/s/	35%
/z/	31%
/s/ em coda interna	1,5%
ditongo nasal	2,6%
vogal “e”	16,3%
Vogal “o”	14,1%

Fonte: A autora

### 5.3.2 Categoria morfológica

Ao averiguar-se a variável categoria morfológica, buscou-se elencar o contexto de maior ocorrência no âmbito da morfologia do vocábulo. Para tanto, procurou-se verificar em qual das duas estruturas (radical ou sufixo), há uma maior incidência de efetivação da ocorrência do evento de ditongação.

No entanto, após uma revisão minuciosa das teorias que ensejam a abordagem desse tema, percebeu-se que de fato, o processo de ditongação se dá especificamente na estrutura do radical, a exemplo de “boua” e “cacareijar”, não tendo sido encontrado nenhum registro de ditongação nos sufixos.

### 5.3.3 Extensão do vocábulo

As constatações referentes à inserção das semivogais “i” e “u”, nos vocábulos que sofrem o processo denominado ditongação quanto à variável extensão do vocábulo encontram-se expressas na tabela abaixo.

**Tabela 03:** A Ditongação em relação à variável Extensão do vocábulo.

ALUNO	MONOSSÍLABAS	DISSÍLABAS	TRISSÍLABAS	POLISSÍLABAS
<b>B1</b>	16	16	03	05
<b>B2</b>	01	04	01	02
<b>B3</b>	14	08	02	04
<b>B4</b>	03	07	-	02
<b>B5</b>	14	12	03	04
<b>B6</b>	15	12	03	04
<b>B7</b>	13	12	03	05
<b>B8</b>	15	09	03	05
<b>B9</b>	16	13	03	04
<b>B10</b>	13	12	03	04
<b>TOTAL</b>	120	105	24	39

Fonte: A autora

Como visto no quadro acima, foi possível perceber que houve uma significativa incidência de ocorrências do processo fonológico de ditongação na proposta de atividades realizada com os alunos. Por outro lado, no quadro abaixo, é possível verificar a análise de alguns vocábulos da pesquisa quanto a esse critério.

**Quadro 15:** Percentual de ocorrência em alguns vocábulos.

Vocábulos	Forma ditongada	Classificação	Ocorrência(%)
<b>vez / freguês</b>	veiz/fregueis	monossílabas	75%
<b>talvez / marquês</b>	talvez/ marqueis	dissílabas	55%
<b>vaguear / carabás</b>	vagueiar/ Carabais	trissílabas	60%
<b>caranguejo / esfomeadas</b>	carangueijo/ esfomeiadas	polissílabas	78%

Fonte: A autora

Conforme amostra apresentada no quadro supracitado, porém considerando-se o contexto geral dos vocábulos passíveis de sofrerem ditongação nas Atividades aplicadas aos alunos, percebeu-se que a maior recorrência da inserção de semivogal à sílaba, ocorre nas polissílabas, a exemplo de “carangueijo” e “esfomeiadas”, representando um total de 78 % do universo de possibilidades sugeridas pelos vocábulos propensos a serem ditongados.

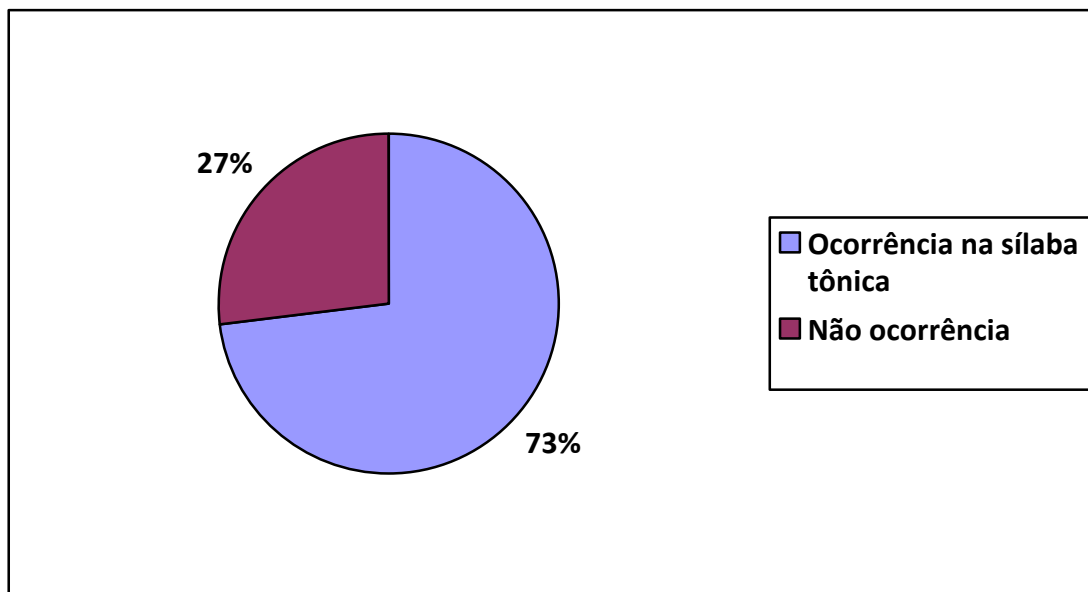
Em seguida, consideram-se as monossílabas, como em “veiz” e “fregueiz”, com um destaque de 75 % dos eventos propostos para a observação; seguidas das trissílabas, da forma como aparecem em “vagueiar” e “Carabáis”, exibindo 60 %; e por fim, apresentam-se as dissílabas, conforme os exemplos “talvez” e “marquês”, como a classe com menor índice de recorrência de ditongação (55 %), em meio ao contexto-alvo de verificação.

Em referência à análise da extensão das palavras ditongadas, verifica-se que os resultados desta pesquisa, corroboram com os de Aragão (2000) e Hora e Aquino (2012), no que diz respeito ao alto índice de ditongação no contexto das monossílabas.

#### 5.3.4 Tonicidade da sílaba

Segundo a análise obtida a partir desse critério, foi possível perceber que a sílaba tônica é quem favorece a efetivação do processo fonológico de ditongação, pois dentre as 439 possíveis ocorrências, detectou-se 322 vocábulos ditongados com a realização da inserção vocálica justamente na sílaba tônica, de acordo com a ilustração do gráfico abaixo.



**Gráfico 6:** Tonicidade da sílaba – Ditongação

Fonte: A autora

Diante do que se observa acima, é válido ainda ressaltar que dentro desta variável, não foi constatado nenhum caso de ditongação ocorrido por influência da sílaba átona, com base nas teorias adotadas para este estudo. Dessa maneira, verifica-se que as conclusões deste estudo quanto a essa categoria, são ratificadas pelas verificações obtidas por Aragão (2000, p. 115), ao mencionar que “a sílaba tônica é a que facilita a ditongação, como nos exemplos: “rapaz”, “bem”, “estás” e “francês”.

## 6 PROPOSTA DE INTERVENÇÃO

O trabalho com o ensino da escrita em sala de aula não representa uma tarefa elementar com execução voltada somente para as séries iniciais. Na verdade, guiar os alunos a uma aprendizagem eficaz do sistema escrito da Língua Portuguesa é incumbência de todo profissional que decide dedicar-se a tal missão, uma vez que as dificuldades podem ser evidenciadas em qualquer fase do período de aprendizagem.

Ao avaliar, portanto, a amplitude deste ofício, constata-se que este não se limita ao simples ensino dos conteúdos trabalhados em si mesmos. A partir disso, começa-se a pensar no ensino que se tem hoje e em seus respectivos reflexos na aprendizagem escrita dos alunos, bem como, no ensino que se pretende alcançar, não em um futuro distante, mas em uma realidade que se aproxime o mais breve possível ao contexto das práticas pedagógicas dos profissionais que ensinam a língua materna diariamente.

Sobre isso, entende-se como sendo, inicialmente, necessário que o professor de Língua Portuguesa permita-se a uma “autovistoria” em seu trabalho com o ensino da língua, sobretudo no que se refere à forma como este vem sendo executado, e ainda sobre a sua satisfação quanto aos resultados obtidos a partir desses métodos de ensino.

Após essa revisão das próprias práticas, certamente, será possível identificar alguns entraves que se apresentam cotidianamente a cada professor em sua sala de aula, e que ao fim, comungam de uma mesma conclusão: a necessidade de um trabalho centrado na melhoria da aprendizagem escrita dos alunos, uma vez que o avanço das séries não consegue dar conta de uma escrita satisfatoriamente de acordo com os padrões da norma culta da língua.

Assim, após a explanação teórica da literatura que destina tratamento a tais dificuldades, bem como o resultado das análises obtidas a partir do espelho da realidade de escrita de uma turma do 6º (sexto) ano do Ensino Fundamental, a qual revela nítidos registros de ocorrências escritas com formas monotongadas e ditongadas, propõem-se Atividades contextualizadas, com o intuito de contribuir para a melhoria da aprendizagem dos alunos.

## 6.1 A natureza da Proposta

Assim, em busca de oferecer suporte a esse trabalho em sala de aula, programaram-se Atividades práticas que visam proporcionar um contato dos alunos com as formas escritas, sobretudo, com enfoque aos processos fonológicos de monotongação e ditongação, de forma reflexiva, ou seja, levando-os a refletirem sobre a maneira como realizam as suas grafias. Além disso, procura-se ainda, ressaltar em todas as Atividades, a relação Fala e Escrita, instigando a aprendizagem, por meio da compreensão entre essas duas modalidades da língua.

Portanto, com base nesse diagnóstico já realizado e demonstrado através desta pesquisa, propõe-se a seguir um Módulo, composto por 5 (cinco) Atividades, as quais sugerem um trabalho com a escrita, de forma diferenciada, uma vez que o acervo de atividades que tratam do ensino da escrita com os alunos, são, em sua grande maioria, voltadas para a transcrição e / ou reprodução escrita de palavras, de forma isolada, sobretudo, sem o intuito de promover uma reflexão acerca dessa escrita advinda da reprodução da fala, em desacordo com a norma culta.

Para tanto, norteou-se nos estudos de Ferreiro (1987, *apud* STAMPA, 2009), que esclarece que o papel do professor não se resume a transmitir o conhecimento, mas sim que deve ser amplo no sentido de criar situações significativas de aprendizagem, as quais dêem aos alunos condições de se apropriar de um conhecimento ou de uma prática.

Nessa perspectiva, e conforme Barbosa (1990, *apud* STAMPA, 2009), priorizou-se a construção de um material didático que visa oportunizar aos alunos contextos mais significativos de aprendizagem da escrita, servindo-se para isso, de gêneros diversificados para a preparação dos itens a serem respondidos pelos alunos.

Dessa maneira, procurou-se elaborar as Atividades que se seguem, com vistas a auxiliar o trabalho do profissional de ensino da língua, no sentido de se tentar, no decorrer dos exercícios, atribuir sentido às formas utilizadas pelos alunos que empregam a fala e a escrita como sinônimas.

Nessa abordagem, a seguinte Proposta subdivide-se em 5 (cinco) Atividades, as quais encontram-se dispostas da seguinte forma:

ATIVIDADE	DESCRIÇÃO
1	Constitui-se em uma sequência de Atividades baseadas no texto “A galinha dos ovos de ouro”, que buscam proporcionar um contato inicial como proposta de ensino da escrita, com enfoque para as palavras-alvo de monotongação e /ou ditongação, à luz de práticas com teor mais reflexivo.
2	É organizada a partir de duas letras de música: “Aquarela”, de autoria de Toquinho; e a canção infantil “Vou desenhar”, do Mundo Bitá, ressaltando as palavras que, muitas vezes, possibilitam dúvidas quanto ao apagamento ou à inserção das vogais “i” e “u”, ocasionando os fenômenos de monotongação e ditongação, discutidos neste estudo.
3	Apresenta-se composta por 3 (três) fábulas: “ A girafa e o macaco”; “O coelho e a cabra”; e “O sabiá na gaiola”, as quais buscam trabalhar a relação observada entre a fala e a escrita, a partir de um quadro-comparativo.
4	É composta pelo Cordel “Festa no céu, de Toni Assis Paulo José, que propicia o contato dos discentes com a escrita de vocábulos favorecedores da monotongação e da ditongação por meio de uma Atividade de estímulo ortográfico de montagem de texto, além da contribuição na compreensão de sentido deste.
5	Estabelece-se a partir do gênero “anúncio publicitário”, atividades de cunho reflexivo, abordando-se com mais profundidade as grafias das palavras, que podem ser monotongadas ou ditongadas, sobretudo levando-se em consideração o enfoque dos ditongos.

## ATIVIDADE 1

Objetivo: Propiciar um primeiro contato com as possibilidades de vocábulos sugestivos à monotongação e à ditongação, bem como adquirir essa percepção durante as práticas de oralização da leitura.

Gênero motivador: Conto

Metodologia a ser aplicada: Leitura do Conto selecionado com uma posterior reflexão acerca das ideias do texto, bem como um levantamento acerca dos personagens e de seus comportamentos, de forma prévia às Atividades propostas.

Recursos: Utilização de textos impressos a serem distribuídos para os alunos, além da exposição oral destes.

Tempo destinado à Atividade: 2h/aula (100 minutos)

### Texto: A galinha dos ovos de ouro

Leia atentamente o texto abaixo.

Era uma vez um casal sem filhos que vivia numa pequena cidade do interior. Eles eram conhecidos por serem muito avarentos e nunca estarem satisfeitos com nada. Se estava sol, queixavam-se do calor; se estava frio e chuva queixavam-se de viver num sítio onde nem sequer podiam sair de casa...

Para além do mais, eram capazes de tudo por uma moeda de ouro! Um dia, um duende brincalhão que por ali passava ouviu o que se comentava na cidade sobre esse casal, e decidiu provar se era verdade tudo aquilo que se dizia sobre eles.

Numa tarde em que o marido vinha da floresta carregado com lenha, o duende apareceu-lhe de dentro do tronco de uma árvore e disse-lhe: “Olá, bom homem!” Sentes-te bem? Pareces cansado e triste... Será que estás com fome ou doente?

O homem, um pouco assustado com a presença do duende, respondeu: “Não... não estou doente, nem cansado, e também não tenho fome...nada de mal se passa comigo. Só estou triste porque a minha mulher e eu somos pobres e não conseguimos ter muitas coisas boas como gostaríamos de ter...”

Então, o duende respondeu: “Se não tens fome nem frio, nem estás doente, então alegra-te porque não és pobre!”. Mas homem insistiu: “Sou sim. Um homem que não tem ouro é pobre!”.

O duende riu-se e respondeu: “Olha que estás enganado. Eu se quiser posso ter todo o ouro do mundo, pois como sou duende sei onde se escondem todos os tesouros. Mas a mim o que me faz falta é a luz do dia, ter o que comer e uma casa quentinha onde possa dormir descansado. Além disso, preciso de ter saúde e ser forte para poder caminhar e apreciar tudo o que me rodeia. E como tenho tudo isso sou muito rico e feliz!

“Disparate!” Disse o homem, e insistiu “Ser pobre quer dizer que não se tem ouro. E como eu não tenho ouro não posso ser feliz!” Tenho muita pena de ti , homem!”- disse-lhe o duende “E para que sejas feliz como achas que deves ser, vou dar-te uma galinha que todos os dias porá um ovo de ouro. Só terás de esperar e recolher todos os dias um ovo. Não tarda nada, terás todo o ouro que sempre desejaste ter e tu e a tua mulher serão felizes para sempre”.

Do tronco onde estava o duende, saiu uma galinha que cacarejava alegremente. O homem espantado, colocou-a rapidamente debaixo do braço e desatou a correr ladeira abaixo direitinho a casa, enquanto o duende ria às gargalhadas.

Assim que entrou em casa, mostrou à sua esposa a galinha e contou-lhe tudo o que tinha acontecido. Marido e mulher ficaram toda a noite à espera que a galinha pusesse o tão desejado ovo de ouro. De manhã cedo, a galinha começou a cacarejar e, pouco depois, surgiu debaixo dela um enorme e brilhante ovo de ouro!

Ao verem o ovo, o casal ficou radiante, mas, minutos depois, a mulher comentou: “Que chatice... teremos de esperar até amanhã para termos outro ovo de ouro!” Ao que o marido respondeu: “Pois é... que azar. Terão de passar muitas semanas até termos ovos suficientes para sermos os mais ricos da cidade. Devia ser por isso que o duende se ria às gargalhadas quando me deu a galinha”.

Então, a mulher lembrou-se: “Sempre ouvi dizer que as galinhas já têm dentro delas todos os ovos que vão pôr... Se isso é verdade, porque é que não matamos agora a galinha e tiramos todos os ovos de ouro de uma vez? Seremos bem mais espertos do que o duende pensa!”.

O homem concordou, e sem hesitar, pegaram na pobre galinha e abriram-na para assim poderem tirar todos os ovos. Mas qual não foi o espanto do casal ao ver que dentro da galinha não havia nenhum ovo de ouro... Marido e mulher começaram a praguejar e a chorar, lamentando-se da sua sorte, pois por ganância tinham perdido para sempre a galinha dos ovos de ouro.

Espreitando pela janela, o duende ria-se e abanava a cabeça, pensando que a verdadeira felicidade não está em ter ou não ouro, mas está sim no coração de cada um.

*Caro professor, promova uma discussão acerca das terminações dos verbos no pretérito, pedindo que os alunos realizem a pronúncia destes e verifiquem que elementos são apagados no momento da oralização. Além disso, indague-os sobre a correspondência entre a forma falada e a escrita desses verbos.*

Após uma leitura atenta e individual do texto e da oralização realizada pela professora, verifique e responda as questões abaixo.

1. Observe as palavras em destaque e repita-as, em voz alta.
2. Depois de repeti-las, observe atentamente cada palavra que você pronunciou e confira se a escrita e a pronúncia das palavras são iguais.
3. A quais conclusões você chegou? Como você explicaria isso?
4. Observe o vocábulo “**cacarejar**”, destacado no texto.
  - a) Como você realiza essa pronúncia?
  - b) Após pronunciá-lo, você notou o acréscimo de algum elemento? Se notou, indique o elemento acrescentado à palavra.
  - c) Caso tenha realizado esse acréscimo, procure explicar a razão que o levou a grafá-lo dessa forma.

Observe o Quadro abaixo com todos os verbos destacados no texto lido.

---

**VERBOS**

**CACAREJAVA**

**COMEÇOU**

**COMENTOU**

**CONCORDOU**

**CONTOU**

**DESATOU**

**ENTROU**

**ESPREITANDO**

**LEMBROU**

**MOSTROU**

**PRAGUEJAR**

**QUEIXAVAM**

**RODEIA**

---

5. Destaque os verbos que terminam em “ou”.
  - a) Agora, pronuncie-os. A pronúncia destes verbos é equivalente à escrita?
  - b) No momento da escrita, que elemento você costuma eliminar nessas situações?
  - c)Esses verbos indicam ações ou fatos que estão no presente, no passado ou no futuro?
  - d) A que conclusões você conseguiu chegar a partir dessa reflexão?
6. Observe a forma verbal **“praguejar”** destacada no quadro acima e pronuncie-a.
  - a) Em uma questão anterior, você já debateu sobre um verbo com a mesma terminação? Qual foi o verbo?
  - b) Quais as suas conclusões sobre a escrita desse verbo?
7. Agora observe as formas verbais **“espreitando”, “queixavam” e “rodeia”**.
  - a) Como você realiza a pronúncia dessas formas verbais?
  - b) Você notou alguma diferença entre a fala e a escrita dessas palavras? Caso tenha notado, procure explicar qual é essa diferença.
  - c)Agora, conclua: É possível afirmar que as pessoas devem escrever da mesma forma que falam?

## ATIVIDADE 2

Objetivo: Instigar a compreensão das relações entre fala e escrita, além de promover a reflexão dos alunos quanto o apagamento ou a inserção de um novo elemento às sílabas.

Gênero motivador: Música

Metodologia a ser aplicada: Explicação das 2 (duas) canções através da exposição de vídeo, procedendo-se em seguida à entrega dos textos com as músicas impressas para a turma. Além disso, é interessante que se realize um debate acerca das ideias contidas nos textos a fim de estimular a leitura dos discentes, para somente depois, introduza-se as às Atividades a serem respondidas.



Recursos: Utilização de datashow e vídeos das canções a serem trabalhadas, bem como, textos impressos destas.

Tempo destinado à Atividade: 2h/aula (100 minutos)

Leia atentamente os textos abaixo.

*Caro professor, chame a atenção dos alunos para as palavras grifadas, levantando questionamentos sobre a forma como estão escritas.*

### Aquarela

Numa folha qualquer eu desenho um sol amarelo  
E com cinco ou seis retas é fácil fazer um castelo.  
Corro o lápis em torno da mão e me dou uma luva,  
E se faço chover, com dois riscos tenho um guarda-chuva.

Se um pinguinho de tinta cai num pedacinho azul do papel,  
Num instante imagino uma linda **gavota** a **voar** no céu.  
Vai **voando**, contornando a imensa curva Norte e Sul,  
Vou com ela, viajando, Havai, Pequim ou Istambul.  
Pinto um barco a vela branco, navegando, é tanto céu e mar num **beijo** azul.

Entre as nuvens vem surgindo um lindo avião rosa e grená.  
Tudo em volta colorindo, com suas luzes a piscar.  
Basta imaginar e ele está partindo, sereno, indo,  
E se a gente quiser ele vai **pousar**.

Numa folha qualquer eu desenho um navio de partida  
Com alguns bons amigos bebendo de bem com a vida.  
De uma América a **outra** consigo passar num segundo,  
Giro um simples compasso e num círculo eu faço o mundo.

Um menino caminha e caminhando chega no muro

E ali logo em frente, a esperar pela gente, o futuro está.  
 E o futuro é uma astronave que tentamos pilotar,  
 Não tem tempo nem piedade, nem tem hora de chegar.  
 Sem pedir licença muda nossa vida, depois convida a rir ou chorar.

Nessa estrada não nos cabe conhecer ou ver o que virá.  
 O fim dela **ninguém** sabe bem ao certo onde vai dar.  
 Vamos todos numa linda passarela  
 De uma aquarela que um dia, enfim, descolorirá.

Numa folha qualquer eu desenho um sol amarelo (que descolorirá).  
 E com cinco ou seis retas é fácil fazer um castelo (que descolorirá).  
 Giro um simples compasso e num círculo eu faço o mundo (que descolorirá).

(Toquinho)

### Vou Desenhar

**Faiz** um belo desenho pra mim  
 Colore assim com lápis de cor  
 Desenha um coração bem grande onde **caba** todo nosso amor  
 E eu vou te dar **bejinhos** de **beja-flor**

Uma folha lisa e branquinha  
 Vai se transformar em uma linda ilustração  
 Giz de cera e canetinha  
 Deixe solta toda sua imaginação

Vou desenhar um violão para tocar uma canção  
 E despertar teu sono leve e te acordar para brincar

Faz um belo desenho pra mim  
 Colore assim com lápis de cor  
 Desenha um coração bem grande onde caiba todo nosso amor  
 E eu vou te dar beijinhos de beija-flor

Verde, azul, vermelha, amarela  
 Pinte um arco-íris, confunda o camaleão  
 Bela trela com aquarela  
 Mais uma figura para sua coleção

Vou desenhar um avião pra te levar até o Japão  
**Sobrevouar** o mundo inteiro num passeio mágico

**Faiz** um belo desenho pra mim  
 Colore assim com lápis de cor  
 Desenha um coração bem grande onde **caba** todo nosso amor  
 E eu vou te dar **beijinhos** de beija-flor  
 E eu vou te dar **beijinhos** de beija-flor  
**Beijinhos** de **beja**-flor  
**Beijinhos** de **beja**-flor  
**Beijinhos** de **beja**-flor

Mundo Bitá

Após as leituras e a visualização dos vídeos acerca dessas duas canções, responda aos questionamentos abaixo.

1. Observe as palavras “**gavota**” no texto 1 e “**caba**” no texto 2.

Pronuncie-as atentamente.

a) Essas palavras estão de acordo com a norma padrão? Se a resposta for negativa, reescreva-as.

b) Você costuma grafar a palavra “**caixa**” exatamente dessa forma ou de forma diferente? Se você escreve de forma diferente, represente a forma escrita que você utiliza.

c) E quanto aos vocábulos “**gaivota**” e “**caiba**”, você costuma apagar o “i” no momento da escrita? Caso a resposta seja negativa, procure refletir sobre as razões que podem levar-lhe a pronunciar “**caxa**” e não pronunciar “**gavota**” e “**caba**”, já que as 3 (três) palavras possuem o mesmo ditongo “ai”.

2. Observe a forma verbal “Faiz”, no texto 2, e responda:

- a) Tal escrita está de acordo com a norma padrão? Se não estiver, reescreva-a, conforme a norma padrão da língua.
  - b) Agora pronuncie a palavra que você escreveu acima. O que você concluiu, após pronunciá-la e observar a escrita da mesma palavra?
3. Agora pronuncie todas as palavras destacadas no texto e compare as suas formas faladas e as escritas. Exponha as suas conclusões.

### ATIVIDADE 3

Objetivo: Desenvolver a autonomia dos alunos diante da identificação de escritas padrão e não-padrão, sobretudo abordando as palavras que podem apresentar ocorrências monotongadas e /ou ditongadas.

Gênero motivador: As fábulas “ A girafa e o macaco”; “O coelho e a cabra” e “O sabiá na gaiola”.

Metodologia a ser aplicada: Explicação das 3 (três) fábulas de forma coletiva, bem como uma discussão prévia acerca da compreensão textual, elementos do texto e sobre a Moral de cada história, como forma de iniciar as Atividades.

Recursos: Utilização de textos impressos a serem distribuídos para os alunos

Tempo destinado à Atividade: 2h/aula (100 minutos)

Leia os textos abaixo.

#### TEXTO I

##### **A girafa e o macaco**

Certo dia, um macaco ia **passeando**, e de repente avistou um zoológico, então decidiu ir lá. Ele estava com muito medo de **alguém** do zoológico pegá-lo, mesmo assim foi ao local.

Quando chegou, viu uma gigantesca girafa, então resolveu ficar conversando com ela, para ver se ficavam amigos, e conseguiu mesmo. Na hora do jantar um funcionário do zoológico amarrou todos os animais, depois eles começaram a comer. A girafa conseguiu se soltar, pegou o macaco e saiu correndo com ele. Ela correu tanto que **ninguém** conseguiu alcançá-la. Ao achar um belo cacho de bananas, foi tentar pegar para dividir com o macaco, porém o cacho estava muito **baixo** e não conseguiu pegá-lo.

O macaco, mais que **ligeiro**, **pegou** o cacho e saiu às pressas e não se **lembrou** da girafa. O animal de pescoço alongado ficou muito triste e foi caminhando.

O macaco encontrou um **outro** cacho de bananas, mas agora seria a vingança da girafa: o cacho estava muito alto, o macaco era muito baixo e não conseguiria alcançá-lo.

A girafa não quis se vingar, mesmo depois do que o macaco tinha feito, repartiu tudo com ele. O macaco ficou envergonhado, e saiu pulando até hoje.

MORAL: A Vingança não vale a pena.

## TEXTO II

### O coelho e a cabra

Um belo dia, o coelhinho saiu para colher **cenouras**, e **acabou** deixando a porta de sua casa aberta. Ao voltar, ele percebeu que a casa estava fechada, então **pensou**:

-Quem está aí dentro?

O coelho bateu à porta e, apareceu uma cabra dizendo:

- Saia da minha casa! Eu sou a cabra **Cabrez**, te dou um salto e te parto em **três**.

O coelhinho saiu correndo, viu um boi, pediu:

- Seu boi uma cabra invadiu minha casa, ainda disse que me dá um salto e me parte em **três**. Ajude-me, seu boi.

O boi teve medo, e disse para o coelho que estava muito ocupado.

O coelho viu o cachorro dormindo, e disse:

- Acorda pra latir.

Respondeu o cachorro:

- Au, au!!!

O coelho pediu:

- Seu cachorro, pode me ajudar? A cabra **Cabrez** invadiu minha casa e ela disse que me dava um salto e me partia em **três**.

O cachorro estava com muito sono e preferiu voltar a dormir.

Assim, o animalzinho se **desesperou** e começou a chorar, quando veio uma abelhinha bem pequena e disse:

\_ Por que está chorando, coelhinho?

Ele respondeu:

\_ Por que a cabra **Cabrez** invadiu minha casa, e ela disse que me dá um salto e me parte em **três**.

A abelhinha foi até a casa do coelho e bateu à porta. A cabra já queria saltar em cima da abelha, **mas** a abelha deu uma **ferroada** tão forte na cabra, que ela correu e nunca mais se ouviu falar na cabra **Cabrez**.

MORAL: Tamanho não é documento.

### TEXTO III

#### O sabiá na gaiola

Lamentava-se na gaiola um velho sabiá.

– Que triste destino o meu, nesta prisão toda a vida. E que saudades dos bons tempos de **outrora**, quando minha vida era um contínuo pular de galho em galho em procura das laranjas mais belas. Madrugador, **quem primeiro** saudava a luz da manhã era eu, como era eu o último a despedir-me do sol à tardinha, cantava e era feliz.

Um dia, **traíçoeiro** visgo me ligou os pés. **Esvoacei**, debati-me em vão e vim acabar nesta gaiola horrível, onde saudoso choro o tempo da liberdade. Que triste destino o meu! Haverá no mundo maior desgraça?

Nisto abre-se a porta da sala e entra o caçador, de espingarda ao ombro e uma **fieira** de pássaros na mão.

Ante o espetáculo das míseras avezinhas estraçalhadas a tiro, **gotejantes** de sangue, algumas ainda em agonia, o sabiá estremeceu e horripilado verificou não ser dos mais infelizes, pois que vivia e ainda não perdera a esperança de recobrar a liberdade de outrora.

Refletiu sobre o caso e **murmurou** consigo:

– Antes penar que morrer.

1. Após a leitura atenta e as discussões levantadas acerca das fábulas lidas, depois preencha cada coluna do quadro abaixo com as palavras destacadas em cada texto.

TEXTO 1	TEXTO 2	TEXTO 3

2. Após a separação das palavras em cada coluna, responda ao que se pede:

- a) Você observou bem a escrita dessas palavras? Elabore frases utilizando cada um dos vocábulos acima.
- b) Agora, é hora de compartilhar com a turma a leitura das frases que você elaborou.
- c) Você conseguiu identificar alguma diferença entre o que você leu e o que você escreveu? Caso a resposta seja afirmativa, comente o que você constatou.

3. Em dupla, troque a Atividade com o seu colega. Agora, um irá realizar a leitura das frases do outro e procurar observar se as palavras em destaque acima, foram empregadas conforme a norma padrão apresentada no texto. Caso haja palavras grafadas de forma diferente, destaque no quadro abaixo.






6. Agora leia atentamente as palavras que você enumerou acima, observe a escrita e compare-as com as que estão destacadas nos textos 1, 2 e 3. A que conclusões você chegou?

#### ATIVIDADE 4

Objetivo: Promover o contato com a escrita de vocábulos favorecedores de monotongação e ditongação através do estímulo ortográfico e de compreensão de sentido do texto.

Gênero motivador: Cordel "A festa no céu"

Metodologia a ser aplicada: Leitura e exploração do Cordel, bem como, a montagem do texto.

Recursos: Utilização de textos impressos a serem distribuídos para os alunos

Tempo destinado à Atividade: 2h/aula (100 minutos)

Leia atentamente o Cordel abaixo.

#### A FESTA NO CÉU

(Toni Assis Paulo José)

Em certas manhãs de junho em tempos que lá se vão junto à **lagoa** do sapo lá no meio do sertão

mestre sapo numa pedra

redondo como uma bola

ensinava tabuada

aos sapinhos lá da escola :

"- Quatro vezes quatro , quatro,

Com mais quatro , quatro ! "

"- Tá errado ! "

A velha dona Araponga

que era o arauto da floresta

fazendo um **berreiro** enorme

anunciava uma festa:

"São Pedro manda avisar

Aos bichos deste sertão

A grande festa no céu

Na noite de são João .

Não deve faltar na festa  
 Nem um bicho **voador**  
 Do mosquito a borboleta  
 Do colibri ao condor  
 E para bicho sem asa  
 Não fazer vestido à-toa  
 Manda avisar que a festança  
 É só pra bicho que **voa** !”

A madame Saracura  
 Que se julgava a mais bela  
 E andava as turras com um sapo  
 Que a chamara magricela  
 Ao ouvir a tal notícia  
**Pulou** de **louca** alegria  
 E em dueto com o marido  
**Começou** a cantoria:

.  
 Vai haver festa no céu  
 Vou levar meu violão  
 Vou cantar a noite inteira,  
 Bam, banlão, bambão, bambão  
 A festança vai ser **boa**  
 Vai ter canjica e quentão  
 Mas só vai bicho que **voa**,  
 Bam, banlão, bambão, bambão

.  
 Quando a canção **terminou**  
 o sapo fez um escarcéu  
 E saiu gritando:

.  
 "- Oxe ! Eu vou a festa no céu !  
 Saracura tá pensando que eu só vivo na  
**lagoa**?  
 Vou mostrar a magricela  
 Vou provar que sapo **voa**  
 Vou tirar minha casaca lá do fundo do baú  
 Já decidi  
 Vou à festa, no violão do urubu !”

Chegou a manhã da festa  
 Desde cedo a passarada  
 Foi subindo para o céu  
 Em bandos em **revoadas**  
 Também cedo bem cedinho  
 Mestre sapo **pulou**,  
 Se vestiu, saiu da toca,  
 Foi procurar o urubu.  
 Foi andando , foi andando  
 E ao chegar numa **clareira**  
 Viu o urubu cochilando  
 Lá no alto da **paineira**  
 O urubu estava bem alto  
 Mas por sorte o violão  
 Estava dependurado  
 Num galho rentinho ao chão  
 Mestre sapo deu um pulo  
 E rápido num momento  
**Afastou** algumas cordas  
 E **penetrou** no instrumento  
 E **escutou** de lá de dento  
 O urubu dizer de fora:  
 " Valha-me São Benedito .  
 Quase que eu perco a hora ! "  
 O urubu pegou no pino  
 Bateu asas e voou  
**Mas** estranhando o seu peso  
 Pelo buraco **espiou**  
 Tanto **espiou** que **encontrou**  
 o sapo lá bem no fundo  
 E sacudindo o instrumento  
**Cantou o loforibundo**:  
 .  
 " Sai daí, sapo danado  
 Sapo feio, jururu  
 Sapo não vai para o céu  
 Na viola de urubu  
 Vou jogar você lá **embaixo**  
 - Tá errado, seu **doutor**  
 Desta **vez** eu te esburracho

- Tá errado, sim senhor  
 Mas sapório eu te perdôo  
 Bicho feio da **lagoa**  
 Só pra ver no fim da festa  
 Como é que sapo **voa**  
 Só pra ver no fim da festa,  
 ôôôôôôôôô  
 Como é que sapo **voa** !"  
 Quando chegaram ao céu  
 A festa estava animada  
 E já de longe se ouvia  
 O canto da passarada  
 Mosquitos cantando finos  
**Besouros** cantando grosso :  
 "Sobe, sobe, balãozinho  
 Balãozinho multicolor  
 Vai ser mais uma estrelinha  
 Pra **louvar** nosso senhor"  
 .  
 "Sobe, sobe, balãozinho  
 Balãozinho multicolor  
 Vai ser mais uma estrelinha  
 Pra **louvar** nosso senhor"  
 .  
 Foi chegando e foi tirando  
 a garça para dançar  
 Porém a garça orgulhosa  
 Nem parou pra conversar  
 Foi tirar a juriti.  
 Quase levou um supaco  
 Do gavião que **exclamou** :  
 " Dama não dança com sapo !"  
 Desanimado com todos  
 Cansado de tudo enfim  
 Mestre sapo adormeceu  
 No balanço no jardim  
 Quando **acordou exclamou**:  
 " Valha-me Nossa Senhora  
 A festa já se **acabou**  
 O urubu já foi embora ... "

E **começou** a pular  
 Já estava quase maluco  
 Quando **avistou** lá num canto  
 O trombone do Macuco  
 A orquestra foi a última  
 a deixar o firmamento  
 Cada músico levando consigo  
 O seu instrumento .  
 Mestre Macuco **soprou**  
**Mas** a música não saiu  
 Puxou a vara com força  
 E foi isso que se ouviu:  
  
 "Tom ... Tom... Tom....  
 Tá errado  
 Tom to-ro-rom-tom-tom  
 Tá errado  
 Tom ... Tom... Tom....  
 Tá errado  
 Tom to-ro-rom-tom-tom  
 Tá errado !  
 Pois então se tá errado  
 Por que não toca direito?  
 Eu nunca toquei tão mal  
 Em dias da minha vida  
 Eu acho que o meu trombone  
 Está com a vara entupida ."  
  
 E **soprou** com tanta força  
 Da bochecha e do pulmão  
 Que o sapo saiu de dentro  
 Como um tiro de canhão  
 Saiu e se **despencou**  
 De lá de cima o coitado  
 Vendo uma pedra cá **embaixo**  
 Gritava desesperado:  
 -Afasta pedra senão te esborracho  
 -Afasta pedra senão te esborracho  
 -Afasta pedra senão te esborracho !

BUMMMMMMMMMMMMMMMMM!

Mas a pedra não se **afastou**

Pedra não anda nem fala

E o sapo se **esborrachou**

Não morreu

Mas ficou feio

Seu corpo ficou disforme

Os olhos se esbugalharam

A boca ficou enorme

E os sapos que eram redondos

Muito bonitos outrora

Ficaram assim tão feios

E são tão chatos agora

Escutem meus amiguinhos

Este conselho acertado

Ir à festa, sem convite?

Escutem bem:

" TÁ ERRADO ! "

*Caro professor, providencie o recorte das palavras destacadas no texto a serem preenchidas e entregue-as a cada aluno. É necessário lembrar que para a Atividade a seguir, o alunos não deverão ter acesso ao texto anteriormente lido.*

1. Agora você deverá completar as lacunas do texto “A festa no céu”, de Toni Assis Paulo José, com as palavras recortadas, que melhor preencherem o espaço, observando a manutenção do sentido do texto.

### **A FESTA NO CÉU**

**(Toni Assis Paulo José)**

.

Em certas manhãs de junho em tempos que lá se vão junto à \_\_\_\_\_ do sapo lá no meio do sertão

mestre sapo numa pedra

redondo como uma bola

ensinava tabuada

aos sapinhos lá da escola :

"- Quatro vezes quatro , quatro,

Com mais quatro , quatro ! "

"- Tá errado ! "

A velha dona Araponga

que era o arauto da floresta

fazendo um \_\_\_\_\_ enorme

anunciava uma festa:

“São Pedro manda avisar

Aos bichos deste sertão

A grande festa no céu

Na noite de são João .

Não deve faltar na festa

Nem um bicho \_\_\_\_\_

Do mosquito a borboleta

Do colibri ao condor

E para bicho sem asa

Não fazer vestido à-toa

Manda avisar que a festança

É só pra bicho que \_\_\_\_\_!"

A madame Saracura

Que se julgava a mais bela  
 E andava as turras com um sapo  
 Que a chamara magricela  
 Ao ouvir a tal notícia  
 \_\_\_\_\_ de \_\_\_\_ alegria  
 E em dueto com o marido  
 \_\_\_\_\_ a cantoria:  
 .  
 Vai haver festa no céu  
 Vou levar meu violão  
 Vou cantar a noite inteira,  
 Bam, banlão, bambão, bambão  
 A festança vai ser \_\_\_\_\_  
 Vai ter canjica e quentão  
 Mas só vai bicho que \_\_\_\_\_,  
 Bam, banlão, bambão, bambão  
 .  
 Quando a canção \_\_\_\_\_ o sapo fez um  
 escarcéu  
 E saiu gritando:  
 .  
 "- Oxe ! Eu vou a festa no céu !  
 Saracura tá pensando que eu só vivo  
 na \_\_\_\_\_?  
 Vou mostrar a magricela  
 Vou provar que sapo \_\_\_\_\_  
 Vou tirar minha casaca lá do fundo do baú  
 Já decidi  
 Vou à festa, no violão do urubu !"  
 .  
 Chegou a manhã da festa  
 Desde cedo a passarada  
 Foi subindo para o céu  
 Em bandos em \_\_\_\_\_  
 Também cedo bem cedinho  
 Mestre sapo \_\_\_\_\_,  
 Se vestiu, saiu da toca,  
 Foi procurar o urubu.  
 Foi andando , foi andando  
 E ao chegar numa \_\_\_\_\_

Viu o urubu cochilando  
 Lá no alto da \_\_\_\_\_  
 O urubu estava bem alto  
 Mas por sorte o violão  
 Estava dependurado  
 Num galho rentinho ao chão  
 Mestre sapo deu um pulo  
 E rápido num momento  
 \_\_\_\_\_ algumas cordas  
 E \_\_\_\_\_ no instrumento  
 E \_\_\_\_\_ de lá de dento  
 O urubu dizer de fora:  
 " Valha-me São Benedito .  
 Quase que eu perco a hora ! "  
 O urubu pegou no pino  
 Bateu asas e voou  
 \_\_\_\_\_ estranhando o seu peso  
 Pelo buraco \_\_\_\_\_  
 Tanto \_\_\_\_\_ que \_\_\_\_\_ o sapo lá bem no  
 fundo  
 E sacudindo o instrumento  
 \_\_\_\_\_ o \_\_\_\_\_:  
 .  
 " Sai daí, sapo danado  
 Sapo feio, jururu  
 Sapo não vai para o céu  
 Na viola de urubu  
 Vou jogar você lá \_\_\_\_\_  
 - Tá errado, seu \_\_\_\_\_  
 Desta \_\_\_\_\_ eu te esburracho  
 - Tá errado, sim senhor  
 Mas sapório eu te perdôo  
 Bicho feio da \_\_\_\_\_  
 Só pra ver no fim da festa  
 Como é que sapo \_\_\_\_\_  
 Só pra ver no fim da festa,  
 ôôôôôôôôô  
 Como é que sapo \_\_\_\_\_!"  
 Quando chegaram ao céu  
 A festa estava animada

E já de longe se ouvia  
 O canto da passarada  
 Mosquitos cantando finos  
 \_\_\_\_\_ cantando grosso :  
 "Sobe, sobe, balãozinho  
 Balãozinho multicolor  
 Vai ser mais uma estrelinha  
 Pra \_\_\_\_\_ nosso senhor"  
 .  
 "Sobe, sobe, balãozinho  
 Balãozinho multicolor  
 Vai ser mais uma estrelinha  
 Pra \_\_\_\_\_ nosso senhor"  
 .  
 Foi chegando e foi tirando  
 a garça para dançar  
 Porém a garça orgulhosa  
 Nem parou pra conversar  
 Foi tirar a juriti.  
 Quase levou um supaco  
 Do gavião que \_\_\_\_\_:  
 "Dama não dança com sapo !"  
 Desanimado com todos  
 Cansado de tudo enfim  
 Mestre sapo adormeceu  
 No balanço no jardim  
 Quando \_\_\_\_\_:  
 "Valha-me Nossa Senhora  
 A festa já se \_\_\_\_\_  
 O urubu já foi embora ... "  
 E \_\_\_\_\_ a pular  
 Já estava quase maluco  
 Quando \_\_\_\_\_ lá num canto  
 O trombone do Macuco  
 A orquestra foi a última  
 a deixar o firmamento  
 Cada músico levando consigo  
 O seu instrumento .

Mestre Macuco \_\_\_\_\_ a música  
 não saiu  
 Puxou a vara com força  
 E foi isso que se ouviu:  
 "Tom ... Tom... Tom....  
 Tá errado  
 Tom to-ro-rom-tom-tom  
 Tá errado  
 Tom ... Tom... Tom....  
 Tá errado  
 Tom to-ro-rom-tom-tom  
 Tá errado !  
 Pois então se tá errado  
 Por que não toca direito?  
 Eu nunca toquei tão mal  
 Em dias da minha vida  
 Eu acho que o meu trombone  
 Está com a vara entupida ."  
 E \_\_\_\_\_ com tanta força  
 Da bochecha e do pulmão  
 Que o sapo saiu de dentro  
 Como um tiro de canhão  
 Saiu e se \_\_\_\_\_  
 De lá de cima o coitado  
 Vendo uma pedra cá \_\_\_\_\_  
 Gritava desesperado:  
 -Afasta pedra senão te esborracho  
 -Afasta pedra senão te esborracho  
 -Afasta pedra senão te esborracho !  
 BUMMMMMMMMMMMMMMMMMM!  
 \_\_\_\_\_ a pedra não se \_\_\_\_\_  
 Pedra não anda nem fala  
 E o sapo se \_\_\_\_\_  
 Não morreu  
 Mas ficou feio

Seu corpo ficou disforme  
Os olhos se esbugalharam  
A boca ficou enorme

E os sapos que eram redondos  
Muito bonitos outrora  
Ficaram assim tão feios  
E são tão chatos agora  
Escutem meus amiguinhos  
Este conselho acertado  
Ir à festa, sem convite?  
Escutem bem:  
" TÁ ERRADO ! "

*Caro professor, promova uma leitura compartilhada do texto, destacando a escrita dessas palavras, alertando aos alunos que se atentem aos vocábulos escritos de forma semelhante e que por muitas vezes, são grafados em desacordo com a norma padrão.*

1. Após a Atividade de recorte e colagem, faça a releitura do texto, observando a escrita de cada vocábulo.

## ATIVIDADE 5

Objetivo: Apresentar através do Gênero publicitário, uma reflexão mais profunda acerca da inserção e do apagamento das semivogais “i” e “u”, trabalhando os conceitos relativos aos ditongos, com vistas a uma melhor aprendizagem da escrita-padrão.

Gênero motivador: Anúncio publicitário

Metodologia a ser aplicada: Apresentação dos anúncios publicitários, comentando os aspectos estruturais, a função do texto, promovendo o entendimento do mesmo a fim de que em seguida, iniciem-se as Atividades.

Recursos: Utilização de textos impressos a serem distribuídos para os alunos

Tempo destinado à Atividade: 2h/aula (100 minutos)

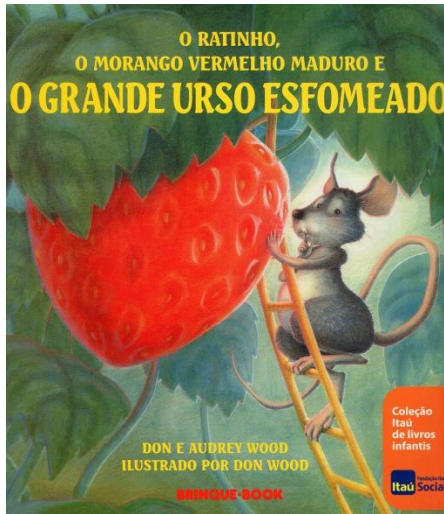
1. Observe os anúncios publicitários e/ou propagandas a seguir.

I.





II.



III.

IV.



*Caro professor, estabeleça uma discussão em sala de aula sobre os vocábulos que, por muitas vezes, são alvo de inserções de semivogais às vogais simples, muitas vezes por uma tentativa do próprio aluno de tentar realizar uma “escrita mais acertada” (Hipercorreção), resultando em construções ditongadas, nesse caso.*

2. Após a atenta observação das imagens apresentadas na questão anterior, você vai refletir sobre algumas palavras presentes nestas.

a) No anúncio do item I, há a seguinte expressão “**CARANGUEJO ELÉTRICO**”.

Veja a escrita de “caranguejo”. Você costuma grafar essa palavra dessa forma? Ou de uma forma diferente? Explique-se.

b) Observe o item II. Nele está presente o trecho: “O grande **urso esfomeado**”. Você concorda com a grafia da palavra destacada? Caso a resposta seja negativa, explique como você escreveria tal vocábulo.

c) Agora observe novamente a escrita destas palavras nos itens I e II. Ao realizar uma reflexão acerca da grafia dessas duas palavras, a que conclusão você foi capaz de chegar?

3. Agora observe no item III, a passagem: “Você nem percebeu, **mas** neste jornal existem 12 mosquitos escondidos”.

a) Você sempre costuma empregá-la dessa forma? Há alguma outra forma de escrita desta palavra parecida com esta? Qual?

b) Você conseguiu perceber o sentido da palavra destacada? Marque dentre as opções abaixo a que sugere o sentido do vocábulo **mas**:

( ) adição

( ) oposição

( ) dúvida

c) Você deve admitir que em diversas situações de escrita, você precisa fazer o uso desta palavra, não é verdade? No entanto, em muitas delas, você acrescenta um “i” à vogal “a” e acaba grafando “mais”. Você já parou para pensar em que contextos o “mais” deve ser empregado? Se a resposta for positiva, explique.

4. Observe as construções abaixo:

I. Maria é **mais** esforçada que Antônio.

II. Eu quero **mais** um pedaço de bolo!

III. Eu ia para a festa, **mas** choveu.

IV. Ele foi à escola, **mas** não entrou.

a) Analise o emprego da palavra **mais** nos itens I e II. Ela está empregada em que sentido? Assinale:

- ( ) adição  
 ( ) intensidade  
 ( ) oposição

b) Agora verifique o emprego da palavra “**mas**”. Você entendeu o sentido em que é utilizada? Explique.

5. Agora verifique os próximos anúncios publicitários.

I.



II.





III.

Após a leitura dos anúncios acima demonstrados, responda aos seguintes questionamentos:

- Você considera como correta a escrita dos vocábulos “**faiz**”, “**veiz**” e “**coroua**”? Caso a resposta seja negativa, reescreva-as na forma padrão.
- Por que você acha que algumas pessoas escrevem essas palavras dessa forma? Dê a sua opinião.
- Que letras foram inseridas nesses vocábulos? Você conhece outras palavras semelhantes quanto ao som e que podem gerar escritas iguais a essas? Pense e enumere-as.

*Caro professor, antes de iniciar a Atividade 5, realize uma explicação teórica a respeito dos Encontros vocálicos, sobretudo acerca dos Ditongos, dando enfoque às vogais e às semivogais. É importante ainda ressaltar para os alunos a importância do conhecimento dos ditongos para que possam compreender as formas escritas de determinados vocábulos e compreender que a inserção das semivogais às sílabas, nos casos aqui trabalhados, não faz parte da escrita na forma padrão.*

6. Agora chegou a hora de uma reflexão mais ampla. Você já é capaz de enumerar conclusões mais maduras quanto aos contextos de escrita que vêm sendo abordados até agora, uma vez que o seu professor já trabalhou o tema dos ditongos em sala de aula.

- a) Após as explicações do professor, você é capaz de dizer o que significa um ditongo? Caso a resposta seja afirmativa, conceitue.
- b) As palavras elencadas nesta Atividade 5 possuem ditongo em sua estrutura escrita conforme a norma padrão?
- c) Por que você acha que algumas pessoas escrevem “veiz” ao invés de “vez”?
- d) Você acha que esse acréscimo de semivogais às palavras ocorrem devido ao processo da fala?
- e) Caso a resposta anterior seja afirmativa, explique o que você concluiu a respeito da relação fala /escrita quanto à escrita das palavras.
- f) Você conseguiu compreender claramente as diferenças entre as duas modalidades comunicativas fala e escrita?
- g) Caso não tenha compreendido, solicite ao professor que retome as explicações e esclareça a partir da refacção destas Atividades, a fim de que não restem mais dúvidas quanto a esse tipo de escrita.

7. Agora você irá observar os anúncios publicitários a seguir:

I.



II



A partir da leitura das imagens acima, responda:

- a) Observe o vocábulo “amêcha” no texto acima. Esta escrita está de acordo com a norma padrão de linguagem? Explique.
- b) Observe atentamente o rótulo da embalagem do referido néctar de frutas. Você percebeu que há o registro do nome da mesma fruta escrito na parte inferior do rótulo? Como tal palavra encontra-se grafada?
- c) Qual das duas palavras “amêcha” ou “ameixa” está de acordo com a forma padrão?
- d) O que ocorreu na palavra “amêcha”? Houve algum apagamento de algum elemento? A palavra original “ameixa” apresenta ditongo? Identifique-o.
- e) Você costuma escrever algumas palavras eliminando as semivogais “i” ou “u”? Caso a resposta seja afirmativa, dê exemplos.
- f) O item II apresenta o anúncio de uma manteiga. Você costuma pronunciar essa palavra da mesma forma que é escrita? Caso a resposta seja negativa, escreva-a da forma como você fala. O que você concluiu? Será que é possível afirmar que devo grafar as palavras da mesma forma que as pronuncio?

## 7 CONCLUSÃO

Com o intuito de analisar a interferência dos processos fonológicos de monotongação e ditongação na escrita dos alunos do 6º (sexto) ano do Ensino Fundamental, foi possível alcançar os resultados descritos a seguir.

O presente estudo possibilitou verificar que, de fato, a monotongação e a ditongação constituem-se como fenômenos presentes na escrita destes alunos, e que a fala encontra-se diretamente relacionada a essas ocorrências. Além disso, através deste estudo também foi possível apontar a ditongação como o fenômeno que se destacou por sua maior recorrência dentre os dois analisados.

Deste modo, esta pesquisa ainda viabilizou a identificação dos contextos que se mostram propícios à efetivação desses processos fonológicos na escrita dos alunos, demonstrando que no caso da monotongação, sobretudo, no que se refere aos ditongos “ai”, “ei” e “ou”, avaliou-se a supressão da semivogal do ditongo “ei” como o mais sobressalente dos resultados, principalmente quando seguida do ambiente fonológico “r”.

No que se refere à observação da categoria morfológica sugestiva à efetivação deste processo, aferiu-se que o contexto do radical mostrou-se expressivo, assim como para a análise da extensão da palavra, observou-se que as que mais se monotongaram no contexto desta análise foram as palavras dissílabas e trissílabas. A respeito da tonicidade silábica, enquanto contexto favorável a episódios de monotongação, averiguou-se que a sílaba tônica foi a mais propícia a tais ocorrências.

No tocante às constatações quanto às cenas de ditongação observadas na escrita destes alunos, verificou-se que a inserção mais recorrente foi a da semivogal “i”, apresentando-se em destaque diante do ambiente fonológico proporcionado por /s/ e /z/ nas codas finais. Por outro lado, notou-se que este processo fonológico demonstra maior ocorrência na categoria morfológica representada pelo radical, ou seja, não houve registros de vocábulos ditongados no contexto estrutural dos sufixos.

Em seguida, na ponderação dos dados que tratam acerca da variável extensão da palavra, observou-se que as polissílabas foram as que mais se destacaram. Ademais, sobressaiu-se ainda, a sílaba tônica como contexto ideal para o registro de tais ocorrências, quando verificada a variável tonicidade, uma vez que

é válido ressaltar que não houve nenhum evento de ditongação verificado na estrutura da sílaba átona.

Na perspectiva do mesmo estudo, arrolaram-se ainda, certas constatações acerca do processo de aprendizagem da escrita, a destacar a que se refere à importância de um trabalho reflexivo por parte do professor, que se fundamenta cada vez mais em conhecimentos profundos acerca das motivações fonológicas que levam os alunos a praticarem na escrita, o exercício da fala.

Nesse sentido, faz-se importante que o professor compreenda as razões que “impedem”, de certa forma, que os alunos obtenham êxito nas práticas escritas, uma vez que, na maioria das vezes, não se adotam no 6º (sexto) ano, alternativas que visem à aprendizagem escrita dos alunos com base na reflexão acerca de determinados “erros”, a fim de que estes sejam sanados, ao invés de perdurarem até as séries seguintes.

Este estudo possibilitou a percepção de que pesquisas desta natureza apresentam expressiva relevância, no que se refere ao “repensar” das práticas de ensino do professor de Língua Portuguesa, uma vez que o presente instrumento teórico-prático permite a este profissional, uma reflexão acerca do universo teórico a ser desnudado e explorado no momento em que se propõe a realizar a tarefa de ensinar a escrita ao aluno.

Na verdade, a proposta aqui ensejada, de se analisar a interferência dos processos fonológicos de monotongação e ditongação na escrita de alunos do 6º (sexto) ano carrega em si mesma, a tarefa de demonstrar para os professores que a ocorrência de fenômenos como estes, constitui-se como evento comum em suas rotinas e que merecem atenção, no sentido de revelar a necessidade do conhecimento da teoria que envolve a realização desses fenômenos na escrita, a fim de que se possa compreender e repensar maneiras de se trabalhar tais “formas escritas” na prática.

Finalmente, acredita-se que se obteve êxito, no que se refere ao alcance dos objetivos traçados para a realização deste estudo, por ter sido possível a execução da proposta de análise da interferência dos fenômenos de monotongação e ditongação na escrita dos alunos, podendo-se contribuir, assim, para a ampliação das discussões envolvidas à ocorrência destes processos fonológicos no universo teórico-científico.



## REFERÊNCIAS

ABAURRE, Maria Bernadete G. Dados da escrita inicial: indícios de construção da hierarquia de constituintes silábicos. In: MATZENAUER–HERNANDORENA, C. L. (org.) **Aquisição de Língua Materna e de Língua Estrangeira: aspectos fonético–fonológicos**. Pelotas: EDUCAT, 2001.

\_\_\_\_\_. Os estudos lingüísticos e a aquisição da escrita. In: II **Encontro Nacional sobre aquisição da Linguagem**. Porto Alegre, 1992. Anais..., Porto Alegre CEAAL/PUCRS, p. 5-49.

\_\_\_\_\_. Horizontes e limites de um programa de investigação em aquisição da escrita. In: LAMPRECH, R. R. (org.). **Aquisição da linguagem: questões e análises**. Porto Alegre: EDIPUCRS, 1999, p. 167-186.

\_\_\_\_\_. O que revelam textos espontâneos sobre a representação que faz a criança do objeto escrito. In: KATO, Mary Aizawa. (Org.). **A concepção da escrita pela criança**. Campinas, SP: Pontes, 1992. p. 135-142.

AMARAL, A. O dialeto caipira. gramática – vocabulário. Prefácio de Paulo Duarte. São Paulo: Anhembi, 1955. **Língua e Literatura**. n. 25, p. 41-80, 1999. Disponível em: <http://www.revistas.usp.br/linguaeliteratura/article/viewFile/104900/103696>. Acesso em: 15 de janeiro de 2017.

ARAGÃO, Maria do Socorro Silva. Ditongação X Monotongação no falar de Fortaleza. *Revista Graphos*. v. 5, n. 1, 2000. Disponível em: <http://www.periodicos.ufpb.br/ojs/index.php/graphos/article/view/9349/5029>. Acesso em: 17 de janeiro de 2017.

ARAÚJO, M. F. R. de. **Considerações sobre a monotongação do ditongo decrescente [ey] no dialeto de Caxias (MA)**. R. Letras, PUC-Campinas 19, 2000.

AQUINO, M. F. S. Uso variável do ditongo em contexto de sibilante. In: HORA, D. (Org.). **Estudos sociolinguísticos: perfil de uma comunidade**. Santa Maria: Pallotti, 2004. p.45-54.

ASSUNÇÃO, Maria Angela Lima; ARAÚJO, Maria José Fernandes; RANGEL, Roseane Idalina da Silva; BEZERRA, Vilma Abdias de Lima. Análise de textos dos alunos do 6º ano: principais desvios fonológicos. **Entrepalavras**. Fortaleza-ano 5, v. 5, n.1, p. 117-139, jan/jun/2015. Disponível em:

<http://www.entrepalavras.ufc.br/revista/index.php/Revista/article/view/444>. Acesso em: 15 de janeiro de 2017.

BACK, Angela Cristina Di Plama; Netto, V.M., Monotongação e ditongação em textos escolares : uma análise sociolinguística com ênfase no letramento. In: **II Seminário de Linha de Educação, Linguagem e Memória (SELM)**, 2012, Criciúma. SELM. Criciúma: Editora da Unesc, 2012.v.01.p.01-10. Disponível em: <<http://www.periodicos.unesc.net/index.php/SELM/article/viewFile/847/783>. Acesso em 07 de setembro de 2016.

BAGNO, Marcos. **Gramática pedagógica do Português brasileiro**. São Paulo: Parábola Editorial, 2012.

BAKHTIN, M. **Marxismo e filosofia da linguagem**. São Paulo: Hucitec, 1979.

BIONDO, D. O estudo da sílaba na fonologia auto-segmental. **Revista de Estudos Linguísticos**. Belo Horizonte. v.2, 1993, p.37-51.

BISOL, L. O ditongo na perspectiva da fonologia atual. **Delta**. vol. 5 n. 2. São Paulo: Educ, 1989.

\_\_\_\_\_. A sílaba e seus constituintes. In: ABAURRE, M. B. M. (Org.). **A sílaba e seus constituintes**. São Paulo: Contexto, 2013, v. 7, p. 21-72.

\_\_\_\_\_. **Ditongos Derivados**. DELTA, SP, v. 10, p. 123-140, 1994

\_\_\_\_\_. **Introdução a Estudos de Fonologia do Português Brasileiro**. Porto Alegre, EDIPUCRS, 1999.

BORTOLUZZI, Bianca Móra. **Oralidade e a aquisição da linguagem escrita dos alunos em uma escola pública**, 2013. Disponível em: <http://revistauox.paginas.ufsc.br/files/2014/04/9.oralidade.107-1161.pd>. Acesso em:

BORTONI - RICARDO, S. M. O estatuto do erro na língua oral e na língua escrita. In: GORSKI, E. M.; COELHO, I. L. (orgs). **Sociolinguística e ensino: contribuições para a formação do professor de língua**. Florianópolis: EDUFSC. 2006.

BORTONI - RICARDO, S. M; MACHADO, Veruska Ribeiro (orgs.). **Os doze trabalhos de Hércules: do oral para o escrito**. São Paulo: Parábola, 2013.

\_\_\_\_\_. **Educação em língua materna: a sociolingüística na sala de aula.** São Paulo: Parábola editorial, 2004.

CABREIRA, S. H. **A monotongação dos ditongos orais decrescentes em Curitiba, Florianópolis e Porto Alegre.** 1996. Dissertação (Mestrado em Letras) – Instituto de Letras e Artes, PUCRS, Porto Alegre, 1996.

CAGLIARI, L. C.; MASSINI-CAGLIARI, G. **Quantidade e duração silábicas em Português.** Delta. Volume 14. 1998.

\_\_\_\_\_. **Alfabetizando sem o bà- bè–bi–bò–bu.** 1. ed. São Paulo: Scipione, 1995. (Pensamento e Ação no Magistério).

\_\_\_\_\_. **O que é necessário para ler.** In: CAGLIARI L. C.; MASSINI, Glades. **Diante das letras: a escrita na alfabetização.** 3. ed. Campinas-SP: Mercado de Letras, 1999.

\_\_\_\_\_. **Alfabetização e Linguística.** São Paulo: Scipione. 2007

CAMARA JR., J. M. **Estrutura da Língua Portuguesa.** Petrópolis: Vozes, 2011.

\_\_\_\_\_. **Manual de Expressão Oral e Escrita.** 5. ed. Petrópolis: Vozes, 1978.

\_\_\_\_\_. **Dicionário de Linguística e Gramática: referente à Língua Portuguesa.** 13. ed. Petrópolis: Vozes, 1977.

CAPOVILLA, A. G. S.; CAPOVILLA, F. C. Desenvolvimento de leitura e escrita de pré-3 a 2a. série: tabelas preliminares de normatização de uma lista de itens psicolinguísticos. **Ciência Cognitiva: Teoria, Pesquisa e Aplicação**, 2(4), 821–840, 1998.

CARDOSO, Monique Herrera; ROMERO, Ana Carla Leite; CAPELLINI, Simone Aparecida. Alterações de processos fonológicos e índice de gravidade em uma amostra de fala e de escrita de escolares de ensino público e privado. **Rev. psicopedag. [online]**. 2016, vol.33, n.102, pp. 283-293. ISSN 0103-848. Disponível em: [http://pepsic.bvsalud.org/scielo.php?script=sci\\_arttext&pid=S0103-84862016000300007](http://pepsic.bvsalud.org/scielo.php?script=sci_arttext&pid=S0103-84862016000300007). Acesso em: 10 de janeiro de 2017.

CARVALHO, Lucirene da Silva. **O ensino de Fonética e Fonologia no Curso de Letras**. Anais do SIELP. Volume 2, Número 1. Uberlândia: EDUFU, 2012. ISSN 2237-8758.

CASTILHO, Ataliba T. de.; ABAURRE, Maria B. M. (orgs.) **A construção fonológica da palavra**. São Paulo: Contexto, 2013.

CALVET, Louis-Jean. **Sociolinguística, uma introdução crítica**. Trad. Marcos Marcionilo. São Paulo: Parábola, 2015.

CALLOU, Dinah; LEITE, Yonne. **Iniciação à fonética e à fonologia**. 11. ed. Rio de Janeiro: Jorge Zahar, 2009.

CAVALIERE, Ricardo. **Pontos essenciais em fonética e fonologia**. Rio de Janeiro: Lucerna, 2005.

CHOMSKY, Noam. **Reflexões sobre a linguagem**. São Paulo: Cultrix, 1975.

COLLISCHONN, Gisela. Análise prosódica da sílaba em português. Tese (Doutorado). **Anais do SILEL**. Volume 2, Número 2. Uberlândia: EDUFU, 2011. 20 Pontifícia Universidade Católica do Rio Grande do Sul, 1997.

\_\_\_\_\_. **Fonologia do português brasileiro**. Porto Alegre: Gráfica UFRGS, 2005. v. 1. 90p.

COSTA, G. B. **O apagamento do rótico em coda silábica na escrita de estudantes catuenses**. 2010, p. 49-68. Dissertação (Mestrado) – Universidade Federal da Bahia, Instituto de Letras, Salvador, 2010.

FARACO, C.A. **Escrita e alfabetização**. São Paulo: Contexto. 2001.

FAYOL, Michel. **Aquisição da Escrita**. Tradução: Marcos Bagno. São Paulo: Parábola Editorial, 2014.

FERREIRO, Emília; TEBEROSKY, Ana. **Psicogênese da língua escrita**. Porto Alegre: Artes Médicas Sul, 1999.

GIL, Antonio Carlos. **Como elaborar projetos de pesquisa**. São Paulo: Atlas, 2002.

HORA, Dermeval da. **Fonética e Fonologia**. Disponível em: [http://portal.virtual.ufpb.br/wordpress/wpcontent/uploads/2009/07/Fonetica\\_e\\_Fonologia.pdf](http://portal.virtual.ufpb.br/wordpress/wpcontent/uploads/2009/07/Fonetica_e_Fonologia.pdf). Acesso em: 17 de janeiro de 2017.

HORA, Dermeval da; RIBEIRO, Sílvia Renata. Monotongação de ditongos orais decrescente: fala versus grafia. In: GORSKY, E. C.; COELHO, I. **Sociolinguística e ensino: contribuições para o professor de língua**. Florianópolis: UFSC, 2006. p. 209 – 226.

HORA, D da; AQUINO, M. F. S. **Da fala para a leitura: Análise variacionista**. Alfa, São Paulo, 2012. Disponível em: <<http://www.scielo.br/pdf/alfa/v56n3/a15v56n3.pdf>>. Acesso em: 16 jan. 2017.

HORA, Dermeval da; MATZENAUER, Carmen Lúcia (orgs.) **Fonologia, fonologias: uma introdução**. São Paulo: Editora Contexto, 2017.

HULLEN, Nadieli Mara; FERREIRA, Adriana Alexandra; BUSSE, Sanimar. Escrita e fala: uma proposta de análise das produções escritas de alunos do ensino fundamental. In: XI Seminário Literatura História e Memória. Unioeste Cascavel, 2014.

KATO, Mary A. **No mundo da escrita: uma perspectiva psicolinguística**. 7. ed. São Paulo: Ática, 1999.

KOCH, I. V. **Interferência da oralidade na aquisição da escrita**. Trabalhos em Linguística Aplicada, 1997, p. 31-38.

LAMPRECHT, R. R. **Aquisição fonológica do Português: perfil de desenvolvimento e subsídios para terapia**. Porto Alegre: Artmed, 2004.

LEMLE, M. Guia teórico do alfabetizador. 16. ed. São Paulo: Ática, 2004.

LIMA HENRIQUE, Pedro Felipe de; HORA, Dermeval da. Da fala à escrita: a monotongação de ditongos decrescentes na escrita de alunos do 3º ao 5º ano do ensino fundamental. *Letrônica*, v. 6, n. 1, p. 108-121, 2013.

MARCUSCHI, Luiz A.; DIONÍISO, A. Paiva. **Fala e escrita**. Belo Horizonte: Autêntica, 2007.

MARCUSCHI, Luiz Antonio. **Da fala para a escrita: atividades de retextualização**. 10. ed. São Paulo: Cortez, 2010.

MARTINS, M. A.; VIEIRA, S.R.; TAVARES, M. A. (orgs) **Ensino de português e sociolinguística**. São Paulo: Contexto, 2014.

MATZENAUER, C. L. Introdução à teoria fonológica. In: BISOL, Leda. (org.). **Introdução a estudos de fonologia do português brasileiro**. 4. ed. Porto Alegre: EDIPUC-RS, 2005.

MELO E SILVA, KARINE. **Da fala para a escrita: uma abordagem da monotongação e da ditongação na escrita**. 2015. Dissertação Mestrado em Letras (São Cristóvão/ SE). Disponível em: [https://bdtd.ufs.br/bitstream/tede/287/1/KARINE\\_MELO\\_SILVA.pdf](https://bdtd.ufs.br/bitstream/tede/287/1/KARINE_MELO_SILVA.pdf) . Acesso em:

MENDONÇA, C. S. Ignácio de. A sílaba em fonologia. **Revista Workingpapers em Linguística**. n.7. UFSC, 2003, p 21-40.

MENEGHINI, F. M. **O fenômeno da Monotongação em Ibiacá**. Porto Alegre, 1983. Dissertação (Mestrado em Letras), PUCRS, 1983.

MOLLICA, Maria Cecilia. **Influência da fala na alfabetização**. Rio de Janeiro: Tempo Brasileiro, 1998.

MORESI, E. **Metodologia de pesquisa**. Série didática, UCB, 2003. 108 p. Disponível em: <http://www.inf.ufes.br/~falbo/files/MetodologiaPesquisa-Moresi2003.pdf>. Acesso em: 17 de novembro de 2012.

OLIVEIRA, Marco Antônio de. **Conhecimento Linguístico e Apropriação do Sistema de Escrita**. Ceale: UFMG, 2005 Disponível em: [www.pucminas.br/imagedb/.../PUA\\_ARQ\\_ARQUI20121017141358.pdf](http://www.pucminas.br/imagedb/.../PUA_ARQ_ARQUI20121017141358.pdf). Acesso em: 07 jan. 2017

OTHERO, Gabriel de Ávila. Processos fonológicos na aquisição da linguagem pela criança. **ReVEL**, 2005.

PAIVA, M. C. A. Supressão das semivogais nos ditongos decrescentes. In: SILVA, G. M. O.; SCHERRE, M. M. P. (Org.). **Padrões sociolinguísticos: análise de fenômenos variáveis do português falado na cidade do Rio de Janeiro**. Rio de Janeiro: Tempo Brasileiro, 1996 a. p.217-236

PIAGET, Jean. **A epistemologia genética**. Petrópolis/RJ: Vozes, 1972.

QUEIROGA, Bianca Arruda Manchester; ROSAL, Angélica Galindo Carneiro; SILVA, Ana Carolina Francisca da; CORDEIRO, Ana Augusta de Andrade. **Análise dos processos fonológicos em crianças da região metropolitana do recife**. Rev. CEFAC: 2015.SET-OUT;17(5): 1449-1456 Disponível em: [http://www.scielo.br/scielo.php?script=sci\\_arttext&pid=S151618462015000501449&lng=pt&nrm=iso&tlng=pt&ORIGINALLANG=pt](http://www.scielo.br/scielo.php?script=sci_arttext&pid=S151618462015000501449&lng=pt&nrm=iso&tlng=pt&ORIGINALLANG=pt). Acesso em:

ROBERTO, Tania Mikaela Garcia. **Fonologia, fonética e ensino: guia introdutório**. São Paulo: Parábola Editorial, 2016.

ROCHA, Ana Rosa da; TORRES, Érica Gislene. NASCIMENTO, Paula Santana Revoredo. **Análise dos processos fonológicos em textos de alunos do 6º ano**. Disponível em: <https://linguadinamica.files.wordpress.com/2016/08/artigo-paula-e-ana-rosa1.pdf>. Acesso em:

SANTOS, A. A. A. A influência da consciência fonológica na aquisição da leitura e da escrita. Em F. F. Sisto; G. C. Oliveira; L. D. T. Fini; M. T. C. C. Souza & R. P. Brenelli (Orgs.). **Atuação psicopedagógica e aprendizagem escolar**. 6. ed. Petrópolis: Vozes, 2001. p. 215-247.

SANTOS, R. A aquisição da linguagem. In: FIORIN, J. L. (org.). **Introdução à linguística: I. Objetos teóricos**. São Paulo: Contexto, 2015.. p. 211-226.

SAUSSURE, F. Curso de lingüística geral. 26.ed. São Paulo: Cultrix, 2006.

SCLIAR-CABRAL, Leonor. **Princípios do sistema alfabético do Português do Brasil**. São Paulo: Contexto, 2003.

\_\_\_\_\_. **A aquisição do acento primário no português brasileiro**. Tese de doutorado. Campinas: Unicamp, 2001.

SEARA, Izabel Christine; NUNES, Vanessa Gonzaga; LAZZAROTTO-VOLCÃO, Cristiane. **Fonética e fonologia do português brasileiro: 2º período**. Florianópolis: LLV/CCE/UFSC, 2015.

SILVA, Fabiana de Souza. O processo de monotongação em João Pessoa. In: HORA, Dermeval (org). **Estudos Sociolinguísticos**: perfil de uma comunidade. João Pessoa, 2004, p. 29-43.

SILVA, Adelaide Hercília Pescatori. **Língua Portuguesa I**: fonética e fonologia. Curitiba: IESDE Brasil S.A., 2007.

SILVA, Thaís Cristófar. **Fonética e Fonologia do Português**: roteiros de estudos e guia de exercícios. 10. ed. São Paulo: Contexto, 2014.

SIMÕES, Darcilia. **Considerações sobre a fala e a escrita**: fonologia em nova chave. São Paulo: Parábola, 2006.

STAMPA, Mariângela. **Aquisição da leitura e a escrita**: um abordagem teórica e prática a partir da consciência fonológica. Rio de Janeiro: Wak, 2009.

TASCA, M. A inserção de glide em sílaba travada por /S/. **Letras de Hoje**. v. 141, p. 137-62, set.,2005.

TESSARI, E.M.B. **Operações fonológicas nas alterações ortográficas – a presença da fonologia na ortografia**. Pelotas, RS. Dissertação de Mestrado. Universidade Católica de Pelotas– UCPel, 2002, p. 153.

TEYSSIER, Paul. **História da língua portuguesa**. 2. ed. São Paulo: Martins Fontes, 2004.

VIGOTSKY, L. S. **Pensamento e linguagem**. São Paulo: Martins Fontes, 2000.



## APÊNDICES

## APÊNDICE A – ATIVIDADE DIAGNÓSTICA 1

Aluno (a):

---

Complete as lacunas com as palavras que serão ditadas.



[facebook.com/blogclubedamafalda](https://www.facebook.com/blogclubedamafalda)



[clubedamafalda.blogspot.com](http://clubedamafalda.blogspot.com)







WWW.MENINOCARANGUEJO.COM





## APÊNDICE B – ATIVIDADE DIAGNÓSTICA 2

### O gato das botas



ERA UMA \_\_\_\_\_ um velho \_\_\_\_\_ que tinha \_\_\_\_\_ filhos. Antes de morrer, reuniu os seus filhos e diante deles dividiu os seus bens pelos \_\_\_\_\_. Ao filho mais velho, o \_\_\_\_\_ deu-lhe o moinho. Ao filho do meio deixou-lhe o burro. E ao mais novo entregou-lhe um gato.

O filho mais novo, com o gato no seu colo, comentou desiludido: - Que vou eu fazer com um simples gato? Qual não foi a sua surpresa quando ouviu o gato responder-lhe: - Se me deres umas botas pretas, um fato e um saco, farei de ti um homem rico!

Assim \_\_\_\_\_ o \_\_\_\_\_ e o gato, todo aperaltado, partiu deixando o seu novo dono muito baralhado. O gato das botas dirigiu-se ao bosque e caçou duas perdizes, que meteu dentro do saco. Dirigiu-se depois ao castelo do rei e ofereceu-as ao rei, em nome do seu amo, o \_\_\_\_\_ de \_\_\_\_\_.

Dia após dia, o gato continuou a oferecer presentes ao rei, em nome do \_\_\_\_\_, o que \_\_\_\_\_ com que o rei ficasse curioso em saber quem era o \_\_\_\_\_ de \_\_\_\_\_.

Numa bela tarde, enquanto o \_\_\_\_\_ e o seu gato descansavam à beira rio, a carruagem do rei aproxima-se. O gato, rapidamente acorda o seu amo e diz-lhe para se despir e atirar-se ao rio. O \_\_\_\_\_, meio confuso, \_\_\_\_\_ o que o gato lhe diz. Então o gato das botas corre em direção à carruagem, com ar aflito, e grita:

- Socorro majestade! Roubaram as roupas ao meu amo, o

\_\_\_\_\_ de \_\_\_\_\_! O rei, reconhecendo o nome do \_\_\_\_\_, pára prontamente e empresta ao jovem nobres roupas, oferecendo-lhe \_\_\_\_\_ até à sua casa. O jovem entra na carruagem, meio embaraçado e aflito, pois não sabia o que dizer, sentando-se entre o rei e a sua bela filha, que o acompanhava.

O gato prontamente indica o caminho ao \_\_\_\_\_ do rei e, depois de a carruagem arrancar, corre \_\_\_\_\_ até às terras junto ao castelo do \_\_\_\_\_.

Quando lá chegou, viu os camponeses, a quem disse: - Se querem livrar-se do \_\_\_\_\_ malvado, quando o rei passar digam que todas estas terras pertencem ao \_\_\_\_\_ de \_\_\_\_\_.

E continuou a correr, em direção ao castelo. Quando chegou, encontrou o \_\_\_\_\_, que era o dono de todas aquelas terras, sentado a descansar. O \_\_\_\_\_ ao vê-lo, perguntou: - Quem és tu? E que fazes no meu castelo?

Ao que o gato respondeu: - Eu sou o gato das botas, um humilde servo vosso... ouvi dizer que possúis poderes mágicos. É verdade? Será que \_\_\_\_\_ conseguiríeis transformar-vos num leão?

Ao ouvir isto, o \_\_\_\_\_ transforma-se imediatamente num enorme leão!

O gato, cheio de medo, responde: - Que maravilha... \_\_\_\_\_ será que conseguiríeis transformar-vos num minúsculo ratinho? E o \_\_\_\_\_, orgulhoso e imprudente, transforma-se logo num pequeno ratinho. O gato das botas, sem perder tempo, salta em direção ao ratinho e come-o.

Nessa altura, chega o \_\_\_\_\_ do rei às portas do castelo, e o gato das botas dirige-se a eles para os receber: - Bem-vindo ao castelo do meu amo, o \_\_\_\_\_ de \_\_\_\_\_!

O rei, impressionado com a simplicidade do jovem \_\_\_\_\_, que



se encontrava ao pé da porta admirado, convida o agora \_\_\_\_\_ de \_\_\_\_\_ a casar com a sua linda filha. O \_\_\_\_\_ aceita e vive feliz para sempre acompanhado da sua bonita princesa e do seu fiel gato.

Charles Perrault

### APÊNDICE C – ATIVIDADE DIAGNÓSTICA 3

**ALUNO (A):** \_\_\_\_\_

Complete as lacunas abaixo com as palavras ditadas em sala de aula.



**Ana e a galinha** \_\_\_\_\_

Esta história passou-se na Alemanha durante a Segunda Guerra Mundial. A comida era escassa. As \_\_\_\_\_, sobretudo as crianças, alimentavam-se mal e estavam sempre \_\_\_\_\_.

Todas as semanas, Ana ia ao campo à procura de alimentos. Levava a bicicleta, \_\_\_\_\_ estava demasiado cansada para pedalar. Caminhava devagar, empurrando-a. \_\_\_\_\_ até isso fazia com que o seu coração batesse depressa. Ultimamente, sentia-se sempre cansada.

E também desanimada. Nem aos agricultores restava qualquer legume. À exceção de algumas beterrabas que um homem lhe tinha dado, mais \_\_\_\_\_ lhe dera ou vendera o que quer que fosse.

Naquele instante, Ana apercebeu-se de que não podia continuar. Tinha de parar e descansar. Tombou a bicicleta, assegurando-se \_\_\_\_\_ de que as beterrabas não caíam do cesto. Depois estendeu-se na relva fresca.

Sonhou com comida. Parecia que, nos últimos tempos, todos os seus sonhos tinham a ver com comida. Desta \_\_\_\_\_, sonhou com \_\_\_\_\_, cozidas a vapor, com natas e \_\_\_\_\_. Mesmo no sonho, Ana sabia que isto era uma \_\_\_\_\_, porque não conseguia recordar-se de alguma \_\_\_\_\_ ter comido \_\_\_\_\_ ou natas. \_\_\_\_\_ a mãe tinha-lhe falado sobre isso e quase podia provar aquela delícia no seu sonho.

Sonhou, em seguida, com tomates, vermelhos e sumarentos. Havia um monte deles e Ana preparava-se para comer um, quando tudo desapareceu. Acordou de repente e sentou-se. Na sua frente estava uma galinha \_\_\_\_\_ . Olharam uma para a outra.

De repente, Ana apercebeu-se de que a galinha estava a falar. Pelo menos, estava a \_\_\_\_\_ e a falar da \_\_\_\_\_ que as galinhas falam.

— Por que é que \_\_\_\_\_ a olhar para mim, sua tonta? — perguntou Ana. — Fazes tanto barulho que me acordaste.

— Cu-u-u-t... cu-u-u-t... — disse a galinha, e recuou, assustada com a \_\_\_\_\_ zangada de Ana.

Foi então que Ana viu o ovo! Pegou nele cuidadosamente. Ainda estava quente.

— Oh, minha linda, linda galinha! — exclamou.

— Desculpa ter sido dura contigo. Obrigada por este ovo maravilhoso!

A galinha \_\_\_\_\_ afastou-se e Ana ficou sozinha com o ovo. Agora que descansara, sentia-se melhor.

Tinha de ir depressa para casa, dar o ovo à mãe. \_\_\_\_\_ pudessem comer uma omeleta pequenina!

Ana tirou o lenço que usava na cabeça. Com cuidado, embrulhou o ovo e pô-lo delicadamente no cesto, juntamente com as beterrabas. Montou na bicicleta e começou a subir a estrada. \_\_\_\_\_ um pensamento triste tomou conta dela. Na verdade, o ovo não lhe pertencia. Pertencia ao dono da galinha \_\_\_\_\_. Ana começou a pedalar cada vez mais devagar.

“Não”, disse energicamente para si mesma, “o ovo é meu”. A galinha pô-lo mesmo ao meu lado enquanto eu dormia.” Continuou a subir a estrada. “De qualquer forma, não sei de quem é a galinha. E mesmo que soubesse, \_\_\_\_\_ ia adivinhar que eu tenho o ovo.”

Havia uma casinha branca perto da estrada. “Não conseguem ver nada”, disse Ana para consigo. “Tenho o ovo todo coberto.” Começou a pedalar mais depressa.

\_\_\_\_\_ parecia que a bicicleta ia cada \_\_\_\_\_ mais devagar. E, quando chegou perto da casa branca, as pernas já não conseguiam pedalar. Muito lentamente, desceu da bicicleta e dirigiu-se à casa.

— Sim? — perguntou a jovem mulher que veio à porta.

Com muita relutância e o sonho da pequena omeleta a desvanecer-se rapidamente, Ana indagou: — Tem... tem... uma... uma galinha \_\_\_\_\_?

— Sim, temos — respondeu a mulher. Lenta e cuidadosamente, Ana tirou o ovo do lenço e entregou-o à mulher.

— Então isto \_\_\_\_\_ lhe pertence - disse numa \_\_\_\_\_ quase inaudível.

— Oh, muito obrigada. Aquela galinha anda sempre a \_\_\_\_\_ e a \_\_\_\_\_ os ovos nos sítios mais improváveis. É a única que nos resta e precisamos dos ovos dela para o nosso pequeno. É que ele está muito doente.

Ana preparava-se para ir embora. A jovem mulher parecia perturbada.

— Foste tão amorosa — disse. — Gostaria de te dar algo para pões no cesto. \_\_\_\_\_ não temos quase nada. Eu... eu não tenho nada para te dar.

— Não \_\_\_\_\_ mal — disse Ana. E montou \_\_\_\_\_ na bicicleta. Ansiava por sair de perto daquela casa, da galinha \_\_\_\_\_ e do ovo maravilhoso.

Quando chegou a casa, Ana contou à mãe o que se tinha passado. Teve medo que a mãe lhe ralhasse por chegar tarde e por só trazer algumas beterrabas. Quem sabe se até se zangaria por Ana não ter ficado com o ovo...

\_\_\_\_\_ a mãe apenas acariciou o cabelo de Ana e olhou-a durante muito tempo, sorrindo.

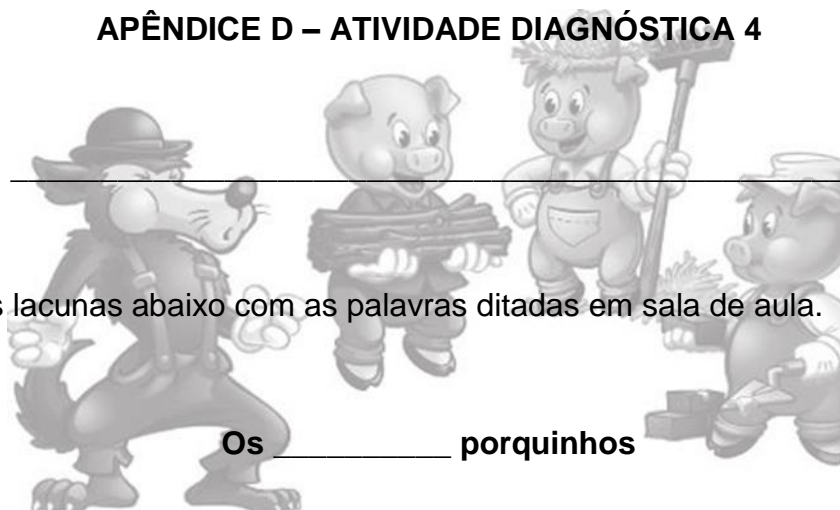
— Então não ficou zangada comigo, mãe? Não lhe parece que sou nova demais para ir ao campo tentar arranjar legumes?

— Não, Ana. — disse a mãe. — Estou aqui a pensar na filha maravilhosa que tenho. Quando se anda sempre com tanta fome, só um \_\_\_\_\_ adulto poderia ter tomado uma decisão tão difícil.

Ruth Hunt Gefvert

## APÊNDICE D – ATIVIDADE DIAGNÓSTICA 4

ALUNO (A): \_\_\_\_\_



Complete as lacunas abaixo com as palavras ditadas em sala de aula.

Era uma \_\_\_\_\_ porquinhos que viviam na floresta com a sua mãe. Um dia, como já estavam muito crescidos, decidiram ir viver cada um em sua casa. A mãe \_\_\_\_\_, \_\_\_\_\_ avisou-os:

- Tenham muito cuidado, pois na floresta também vive o lobo mau, e eu não vou estar lá para vos proteger...

- Sim, mamãe! – Responderam os \_\_\_\_\_ ao mesmo tempo.

Os porquinhos procuraram um bom lugar para construir as suas casas e, assim que o encontraram, cada um \_\_\_\_\_ a fazer a sua própria casa.

O porquinho mais novo, que só pensava em brincar, \_\_\_\_\_ a sua casa muito rapidamente, usando palha. O porquinho do meio, ansioso por ir brincar com o mais novo, juntou uns paus e depressa construiu uma casa de \_\_\_\_\_. O porquinho mais velho, que era o mais ajuizado, \_\_\_\_\_-se do que a sua mãe lhe tinha dito, e disse:

- Vou construir a minha casa de tijolos. Assim terei uma casa muito resistente para me proteger do lobo mau.

É claro que foi o que \_\_\_\_\_ mais tempo a construir a casa, \_\_\_\_\_, no fim, estava muito orgulhoso dela, e só aí se \_\_\_\_\_ aos seus irmãos para brincar.

Um dia andavam os \_\_\_\_\_ porquinhos a saltar, muito divertidos, quando aparece o lobo mau:

- Olá! Vejo \_\_\_\_\_ deliciosos porquinhos à minha frente.

Ao verem o lobo mau, fugiram cada um para a sua casa.

O lobo, que estava cheio de fome, chegou ao pé da casa do porquinho mais novo, e disse:

- \_\_\_\_\_ - me a porquinho! Sai daí que eu vou te comer! Se não saíres, deito a tua casa de palha \_\_\_\_\_...

E vendo a casa de palha à sua frente, \_\_\_\_\_ tão forte, que \_\_\_\_\_ a casinha ir pelo ar!

O porquinho assustado correu para a casa do irmão do meio, que tinha uma casa de \_\_\_\_\_.

Quando o lobo lá \_\_\_\_\_, \_\_\_\_\_ novamente:

- \_\_\_\_\_ - me a porquinho! E eu estou com tanta fome que vos vou comer aos dois...

E com dois \_\_\_\_\_, conseguiu deitar a casa de \_\_\_\_\_.

Os dois porquinhos mais novos correram então, apavorados, para a casa do irmão mais velho, que era de tijolo.

O lobo, vendo que os \_\_\_\_\_ porquinhos estavam todos numa só casa, \_\_\_\_\_, \_\_\_\_\_ de alegria:

- \_\_\_\_\_ - me a porquinho! E mais fome não vou eu ter, pois apanhei \_\_\_\_\_ porquinhos para comer!

Então o lobo encheu o peito de ar e \_\_\_\_\_ com toda a força que tinha, \_\_\_\_\_ a casinha de tijolos não se mexeu nem um bocadinho. Aliviados, os \_\_\_\_\_ porquinhos saltaram de contentes. \_\_\_\_\_ o lobo não desistiu, e disse:

- Não consegui deitar a casa de tijolos \_\_\_\_\_ nem derrubar a sua porta, \_\_\_\_\_ eu tenho outra ideia... esperem que já vão ver! E \_\_\_\_\_ a subir o telhado, em direção à chaminé.

Os porquinhos mais novos ficaram aflitos, \_\_\_\_\_ o mais velho, que era muito esperto, colocou no fogão, por \_\_\_\_\_ da chaminé, um grande \_\_\_\_\_ de água a ferver.

O lobo, ao entrar pela chaminé, caiu no \_\_\_\_\_ de água quente e \_\_\_\_\_ o rabo, fugindo o mais rápido que podia para o meio da floresta. Os dois porquinhos agradeceram ao seu irmão mais velho, e aprenderam a lição.

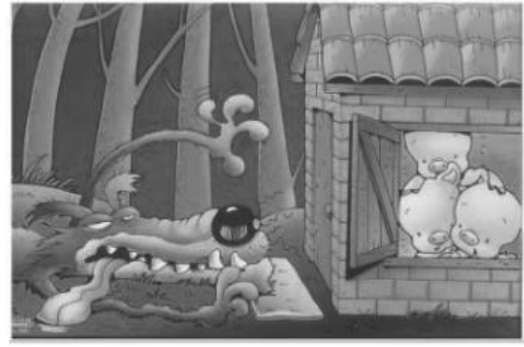
Deste lobo mau, nunca mais se ouviu falar...

**APÊNDICE E – ATIVIDADE DIAGNÓSTICA 5**

ALUNO (A): \_\_\_\_\_

**ATIVIDADE DE RECONTO**

Após a leitura e a exposição do Conto “Os 3 porquinhos”, observe as imagens abaixo e conte essa história com as suas palavras. Mãos à obra!







## APÊNDICE F - TERMO DE CONSENTIMENTO LIVRE E ESCLARECIDO – ALUNO



**UNIVERSIDADE FEDERAL DO RIO GRANDE DO NORTE  
UNIVERSIDADE ESTADUAL DO PIAUÍ  
PRÓ-REITORIA DE PESQUISA E PÓS-GRADUAÇÃO  
PROGRAMA DE MESTRADO PROFISSIONAL EM LETRAS**



### TERMO DE CONSENTIMENTO LIVRE ESCLARECIDO

O (a) Sr (a) está sendo convidado (a) para participar da pesquisa, a ser desenvolvida na Escola Municipal João Paulo I, intitulada **OS PROCESSOS DE MONOTONGAÇÃO E DITONGAÇÃO NA ESCRITA DE ALUNOS DO 6º ANO DO ENSINO FUNDAMENTAL: um estudo com base nos processos fonológicos**, sob responsabilidade da pesquisadora Cínthya Nicoléia Maristênia Félix da Cunha, aluna do Programa de Mestrado Profissional em Letras – **PROFLETRAS**, da Universidade Estadual do Piauí - UESPI, sob a orientação da Prof<sup>a</sup> Dra Lucirene da Silva Carvalho. Nessa pesquisa, pretende-se compreender as dificuldades de escrita apresentadas pelos alunos do 6º (sexto) ano, tendo como objetivo geral, analisar a interferência dos processos fonológicos de monotongação e ditongação na escrita de alunos do 6º (sexto) ano do Ensino Fundamental II, por meio de Atividades Diagnósticas.

No que cerne aos objetivos específicos, buscar-se-á: **identificar** a ocorrência dos processos fonológicos de monotongação e ditongação na escrita dos alunos do 6º (sexto) ano; **averiguar** qual o processo fonológico mais recorrente dentre os analisados; **verificar** quais os ambientes fonológicos mais propícios à ocorrência da monotongação e da ditongação. A partir da análise dessas atividades, elaborar-se-á uma Proposta de intervenção, de acordo com as fragilidades observadas, visando melhorar a sua aprendizagem.

Durante a pesquisa, observar-se-á o seu desempenho ao longo de 5 (cinco) Atividades diversificadas, que serão aplicadas sob a coordenação da pesquisadora, com vistas a uma posterior análise dos resultados encontrados. O Sr ou a Sr(a) não

terá nenhum gasto ou ganho financeiro por participar da pesquisa. Os dados obtidos na pesquisa serão divulgados em um ambiente da internet, criado para o compartilhamento das atividades entre os professores, na Universidade Estadual do Piauí-UESPI, e em artigos científicos, uma vez que se pretende colaborar para que outros professores se interessem e outros discentes também sejam beneficiados com os frutos desta pesquisa. Cabe informar, ainda, contudo, que não haverá em nenhum momento a divulgação de seu nome ou identificação.

Os riscos decorrentes de sua participação na pesquisa são a exposição dos dados produzidos à crítica de alguém alheio ao processo, visto que a linguagem escrita, objeto de análise, poderá sofrer críticas depreciativas, além disso, durante a coleta de dados, o (a) Sr (a) poderá se sentir incomodado.

Porém, o risco mínimo se justifica pelo grande benefício pessoal e coletivo a ser proporcionado a partir da observação de sua escrita, uma vez que possibilitará a formulação de uma proposta de intervenção, a fim de contribuir com a melhoria do processo ensino-aprendizagem. Nesse sentido, buscar-se-á, através desta pesquisa, colaborar com o ensino de escrita aos alunos.

Assim, sua participação será de grande importância, mas se não desejar, o (a) Sr (a) não é obrigado a participar, e isso não implicará em suas notas escolares. Você também é livre para deixar de participar da pesquisa a qualquer momento, sem nenhum prejuízo ou pressão. Qualquer dúvida a respeito da pesquisa, o (a) Sr (a) poderá entrar em contato com o pesquisador, na **Avenida Luís Firmino de Sousa, 1042. Bairro São Benedito, Timon - MA**, ou pelo telefone **(86) 98812-3720**, ou ainda pelo e-mail: [cinthyanik@hotmail.com](mailto:cinthyanik@hotmail.com).

### **Consentimento Pós- Informação**

Eu, \_\_\_\_\_, concordo em contribuir com esta pesquisa, declaro que fui informado (a) sobre seus objetivos e esclareci as minhas dúvidas. Além disso, estou ciente de que a qualquer momento poderei solicitar novas informações e modificar a decisão de participar, se assim o desejar. Declaro, também, que recebi uma via deste Termo de Consentimento.

---

Assinatura do participante

---

Assinatura do responsável

---

Assinatura do pesquisador

**APÊNDICE G – CARTA DE ANUÊNCIA**

**PREFEITURA MUNICIPAL DE TERESINA-PMT  
SECRETARIA MUNICIPAL DE EDUCAÇÃO - SEMEC  
ESCOLA MUNICIPAL “JOÃO PAULO I”**

**CARTA DE ANUÊNCIA**

Aceito, nesta Instituição de Ensino, a pesquisadora **CÍNTHYA NICOLÉIA MARISTÊNIA FÉLIX DA CUNHA**, do Programa de Mestrado Profissional em Letras – PROFLETRAS, da universidade Estadual do Piauí – UESPI, Campus Poeta Torquato Neto, Teresina- Piauí, para desenvolver a pesquisa intitulada: **OS PROCESSOS DE MONOTONGAÇÃO E DITONGAÇÃO NA ESCRITA DE ALUNOS DO 6º ANO DO ENSINO FUNDAMENTAL: um estudo com base nos processos fonológicos**, sob orientação da professora **Dra. Lucirene da Silva Carvalho**.

Ciente dos objetivos e da metodologia da pesquisa acima citada, concedo a anuência para seu desenvolvimento, desde que me sejam assegurados os requisitos abaixo:

- O cumprimento das determinações éticas da Resolução nº 466/2012 CNS/CONEP.
- Não haverá nenhuma despesa para esta Instituição, que seja decorrente da participação dessa pesquisa.
- No caso do não cumprimento dos itens acima, a liberdade de retirar minha anuência a qualquer momento da pesquisa sem penalização alguma.

Teresina-Piauí, 03/11/2016.

*Márcia dos Santos Silva*

*Márcia dos Santos Silva*  
Diretora - ATP/SEMEC 0698/2017  
Escola Municipal João Paulo I